

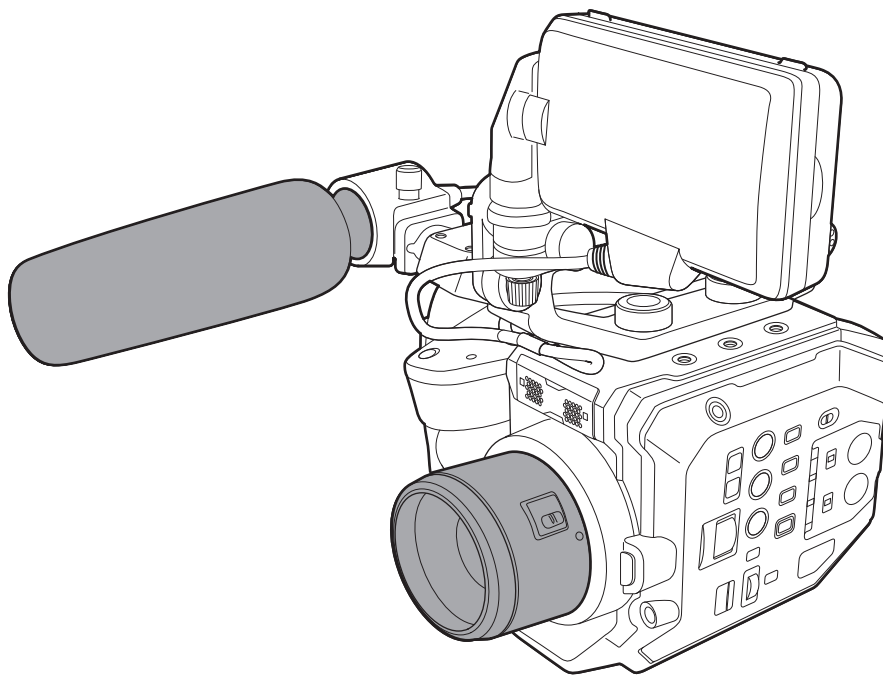
# Panasonic®

## Инструкция по эксплуатации

Видеокамера с картой памяти

Модель № **AU-EVA1E**

Только для профессионального использования



**AVCHD™**  
Progressive

**DOLBY AUDIO™**

**HDMI™**

**SD™ V90  
XC II**

Перед использованием данного прибора ознакомьтесь с информацией в разделе «Прочитайте нижеследующее до начала эксплуатации!» (стр. 2 - 4).

Перед эксплуатацией этого изделия полностью прочтите инструкцию и сохраните ее для использования в будущем.

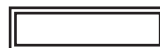
EJ

W1017HM4098 -YI

RUSSIAN

DVQP1569VA

## Прочитайте нижеследующее до начала эксплуатации!



Информация по технике безопасности.

### **ПРЕДУПРЕЖДЕНИЕ:**

- Для снижения риска возгорания или поражения электрическим током не подвержайте оборудование воздействию дождя и влаги.
- Для уменьшения риска возгорания или поражения электрическим током не размещайте оборудование вблизи каких-либо жидкостей. Храните его только в местах, где исключено проливание или разбрызгивание жидкостей, не размещайте сосуды с жидкостями на изделии.

### **ПРЕДУПРЕЖДЕНИЕ:**

Всегда храните карты памяти (являющиеся факультативной дополнительной принадлежностью) и аксессуары (винты подставки для микрофона) в местах, недоступных для младенцев и маленьких детей.

### **ВНИМАНИЕ:**

Не снимайте крышки панели, не откручивайте винты.

Для снижения риска поражения электрическим током не снимайте крышку. Внутри нет элементов, допускающих обслуживание пользователем. При необходимости обслуживания обратитесь к квалифицированному обслуживающему персоналу.

### **ВНИМАНИЕ:**

Для уменьшения риска возгорания или поражения электрическим током, а также возникновения нежелательных помех используйте только рекомендуемые дополнительные принадлежности.

### **ВНИМАНИЕ:**

Вилка шнура питания должна быть исправна. Розетка переменного тока должна находиться рядом с устройством, и доступ к ней должен быть беспрепятственным.

Для полного отключения устройства от электрической сети извлеките вилку шнура питания из розетки переменного тока.

### **ВНИМАНИЕ:**

Неправильное обращение или замена аккумулятора могут привести к возгоранию или взрыву.

- Не разбирайте аккумулятор и не бросайте его в огонь.
- Не допускайте воздействия температуры более 60°C.
- Не подвержайте аккумулятор воздействию высоких температур, будь то солнечный свет, огонь и т. д.

#### **Для батарейного источника питания**

- Используйте только рекомендованные типы зарядных устройств.
- Замена батареи возможна только на батарею того же или рекомендованного типа.

### **ВНИМАНИЕ:**

Для обеспечения достаточной вентиляции не устанавливайте изделие в книжный шкаф, встроенные шкафы и другие ограниченные пространства. Во избежание риска поражения электрическим током или возгорания от перегрева убедитесь, что шторы и прочие материалы не нарушают вентиляцию.

### **ВНИМАНИЕ:**

Не поднимайте изделие за ручку при присоединенном штативе-треноге. При присоединенном штативе-треноге изделие становится тяжелее, в результате чего ручка может сломаться и пользователь может получить травму. Для переноса изделия с присоединенным штативом-треногой используйте держатель штатива-треноги.

### **ВНИМАНИЕ:**

Чрезмерное звуковое давление приводит к потере слуха.

### **ВНИМАНИЕ:**

Не позволяйте работающему устройству непосредственно контактировать с кожей продолжительное время.

Длительный контакт кожи с нагретыми до высокой температуры частями этого устройства может вызвать низкотемпературные ожоги. Воспользуйтесь штативом, если вы собираетесь работать с устройством продолжительное время.

### **ВНИМАНИЕ:**

Держите аккумулятор подальше от металлических предметов (таких как цепочки, заколки).

Между разъемами может произойти короткое замыкание, вызывающее нагрев аккумулятора, и при прикосновении к аккумулятору в таком состоянии Вы можете получить серьезный ожог.

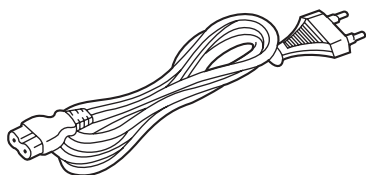
## **Меры предосторожности при работе с сетью переменного тока**

**ВНИМАТЕЛЬНО ОЗНАКОМЬТЕСЬ С ЭТИМИ ИНСТРУКЦИЯМИ ПО ТЕХНИКЕ БЕЗОПАСНОСТИ.**

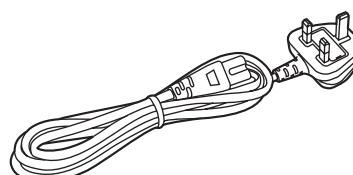
Настоящее изделие оснащено двумя типами кабелей для подключения к сети переменного тока: кабелем типа С и кабелем типа ВF.

В зависимости от региона пользуйтесь соответствующим кабелем, входящим в комплект поставки, т.к. другие типы кабелей не подходят.

**Кабель ТИПА С**



**Кабель ТИПА ВF**



Табличка с указанием номиналов расположена на нижней части видеокамеры, зарядного устройства аккумулятора и сетевого адаптера.

- **Аккумуляторы, которые могут использоваться с этим изделием (по состоянию на октябрь 2017 г.)**  
Аккумуляторы Panasonic AG-VBR59/AG-VBR89/AG-VBR118/VW-VBD58 могут использоваться с этим изделием.

Стало известно, что на некоторых рынках в продаже появились аккумуляторные блоки, внешне очень похожие на оригинальные. Некоторые из этих аккумуляторов не имеют необходимой внутренней защиты, отвечающей стандартам безопасности. Существует опасность, что их использование может привести к возгоранию или взрыву. Компания Panasonic не несет ответственности за травмы и поломки, которые могут возникнуть в результате использования поддельного аккумулятора. Для обеспечения гарантии безопасности рекомендуется использовать оригинальные аккумуляторы Panasonic.

### **Сетевой адаптер**

Если изделие не используется, вынимайте вилку сетевого адаптера из розетки.

- **Символы на данном изделии (включая дополнительные принадлежности) означают следующее:**

- ~ Переменный ток
- === Постоянный ток
- Оборудование класса II (Конструкция изделия с двойной изоляцией.).

**ІНФОРМАЦІЯ ПРО ПІДТВЕРДЖЕННЯ ВІДПОВІДНОСТІ ПРОДУКТУ**

Виробник:	Panasonic Corporation	Панасонік Корпорейшн
Адреса виробника:	Kadoma, Osaka, Japan	Кадома, Осака, Японія
Країна походження:	China	Китай

Уповноважений Представник:	ТОВ "ПАНАСОНІК УКРАЇНА ЛТД"
Адреса Уповноваженого Представника:	провулок Охтирський, будинок 7, місто Київ, 03022, Україна

**Примітки:**

Термін служби виробу	7 років
----------------------	---------

Дату виготовлення можна визначити за комбінацією букв і цифр серійного номера, що розташований на маркувальній таблиці виробу.

Приклад:

X X XXXXXXXX

Рік: остання цифра року (5 – 2015, 6 – 2016, ... 0 – 2020)
Місяць: А – Січень, В – Лютий... L – Грудень

**< Предупреждение >**

Следуйте нижеприведённым правилам, если иное не указано в других документах.

1. Устанавливайте прибор на твёрдой плоской поверхности, за исключением отсоединяемых или несъёмных частей.
2. Хранить в сухом, закрытом помещении.
3. Во время транспортировки не бросать, не подвергать излишней вибрации или ударам о другие предметы.
4. Утилизировать в соответствии с национальным и/или местным законодательством.

Правила и условия реализации не установлены изготовителем и должны соответствовать национальному и/или местному законодательству страны реализации товара.

**ИНФОРМАЦИЯ О СООТВЕТСТВИИ ПРОДУКТА****АККУМУЛЯТОРНЫЕ БАТАРЕИ**

модели AG-VBR59x, AG-VBR89x, AG-VBR118x "Panasonic"

Декларация о соответствии зарегистрирована ЦС "ЕВРО-ТЕСТ"

(«x» -- набор букв от А до Z и/или «/», и/или цифры от 0 до 9 и/или пробел, обозначающий маркетинговый код изделия)

Декларация соответствия:	№ РОСС JP.AE61.D01412
Дата принятия декларации:	02.02.2016
Декларация действительна до:	01.02.2023
модели AG-VBR59x, AG-VBR89x, AG-VBR118x "Panasonic" соответствуют требованиям нормативных документов:	ГОСТ 12.2.007.12 - 88 ГОСТ Р МЭК 62133-2004 ГОСТ Р МЭК 61960-2007 (Пп. 5.3, 7.1, 7.2, 7.6)
Срок службы	300 (триста) циклов

Производитель:  
Panasonic Corporation, Osaka, Japan  
Made in China

Панасоник Корпорейшн, Осака, Япония  
Сделано в Китае

Импортер  
ООО «Панасоник Рус», РФ, 115191, г. Москва,  
ул. Большая Тульская, д. 11, 3 этаж.  
тел. 8-800-200-21-00

---

## Авторское право

---

Снятые (записанные) ролики нельзя использовать без разрешения правообладателя согласно закону об авторском праве за исключением случаев для личного пользования. Обратите внимание, что съемка может быть ограничена, даже если она производится для личного пользования.

## Товарные знаки

---

- Логотип SDXC является товарным знаком SD-3C, LLC.
- AVCHD, AVCHD Progressive и логотип AVCHD Progressive являются товарными знаками Panasonic Corporation и Sony Corporation.
- Это устройство производится на основе лицензии от Dolby Laboratories, Inc. Название Dolby, Dolby Audio и символ с двойной буквой D являются торговыми марками Dolby Laboratories.
- Термины HDMI и HDMI High-Definition Multimedia Interface и Логотип HDMI являются товарными знаками или зарегистрированными товарными знаками HDMI Licensing Administrator, Inc. в Соединенных Штатах и других странах.
- Microsoft® и Windows® являются товарными знаками или зарегистрированными товарными знаками Microsoft Corporation в США и/или других странах.
- Снимки экранов использованы в соответствии с рекомендациями Microsoft Corporation.
- Intel®, Pentium®, Celeron® и Intel® Core™ являются товарными знаками Intel Corporation в США и/или других странах.
- Mac и Mac OS являются товарными знаками Apple Inc., зарегистрированными в США и/или других странах.
- iPad является товарным знаком Apple Inc., зарегистрированным в США и/или других странах.
- App Store является знаком обслуживания Apple Inc.
- Android и Google Play являются товарными знаками или зарегистрированными товарными знаками Google Inc.
- Wi-Fi® является зарегистрированным товарным знаком Wi-Fi Alliance®.
- WPA™ и WPA2™ являются товарными знаками Wi-Fi Alliance®.
- Другие названия моделей, компаний и продуктов, встречающиеся в данном руководстве по эксплуатации, являются товарными знаками или зарегистрированными товарными знаками соответствующих компаний.

## Лицензия

---

- На данное изделие распространяется действие лицензии AVC Patent Portfolio License. Для использования в других целях, кроме использования покупателем в личных и некоммерческих целях, подобных указанным ниже, действие лицензии не распространяется.
  - Запись видео в соответствии со стандартом AVC (видео AVC)
  - Воспроизведение видео AVC, записанного покупателем, занимающимся какой-либо личной или некоммерческой деятельностью
  - Воспроизведение видео AVC, полученного от поставщика видеоматериалов, имеющего лицензию на предоставление видеоПосетите веб-сайт MPEG LA, LLC (<http://www.mpegla.com/>) для получения дополнительной информации.
- Требуется отдельное лицензионное соглашение с MPEG-LA для записи на карту памяти с использованием данного изделия и распространения этой карты конечным пользователям для получения выгоды. Под конечным пользователем, который упоминается здесь, подразумевается человек или организация, использующие содержимое для личного пользования.

## Как пользоваться данным документом

---

### ■ Иллюстрации

- Иллюстрации изделия, меню и т. д., приведенные в данном документе, могут несколько отличаться от имеющихся на камере.

### ■ Условные обозначения, используемые в данной инструкции

- Слова и фразы, указанные в квадратных скобках [ ], относятся к данным, отображаемым на ЖК-мониторе.
- Слова и фразы в скобках < > относятся к тексту, связанному с конструкцией данной камеры, например обозначают названия кнопок.

### ■ Ссылки на дополнительную информацию

- Ссылки на дополнительную информацию в данном документе обозначены как (стр. 00).

### ■ Терминология

- Карты памяти SD, SDHC и SDXC называются только «Карта SD», если не указано другое.
- Видео, созданное в ходе одной операции записи, называется «роликом» в данном документе.

## Содержимое

Прочитайте нижеследующее до начала эксплуатации! .....	2	Базовые операции меню .....	66
<b>Глава 1 Обзор</b> .....	<b>8</b>	Конфигурация меню .....	66
<b>Перед началом эксплуатации видеокамеры</b> .....	<b>9</b>	Отображение меню .....	67
<b>Аксессуары</b> .....	<b>12</b>	Работа с меню .....	67
<b>Использование камеры в системе</b> .....	<b>13</b>	Инициализация меню .....	69
Устройства базовой конфигурации .....	13	<b>Содержимое настроек меню</b> .....	<b>70</b>
Устройства расширенной конфигурации .....	13	Меню [ЗАПИСАННОЕ] .....	70
<b>Действия, которые можно выполнить с помощью</b>		Меню [СИСТЕМ. НАСТРОЙКИ] .....	70
<b>данной камеры</b> .....	<b>14</b>	Меню [НАСТРОЙКИ КАМЕРЫ] .....	76
Видеокамера со сменным объективом 4K/60P .....	14	Меню [НАСТРОЙКИ ФАЙЛОВ СЦЕН] .....	81
Запись на карту памяти .....	14	Меню [НАСТРОЙКИ ЗАПИСИ] .....	84
Подключение к внешним устройствам .....	14	Меню [НАСТРОЙКИ ЗВУКА] .....	87
		Меню [НАСТРОЙКИ ВЫВОДА] .....	89
		Меню [ФАЙЛ] .....	99
		Меню [НАСТРОЙКИ СЕТИ] .....	100
<b>Глава 2 Описание компонентов</b> .....	<b>16</b>	<b>Значение заводской настройки для файла условий</b>	
<b>Видеокамера</b> .....	<b>17</b>	<b>съемки</b> .....	<b>103</b>
Левая панель .....	17	Меню [НАСТРОЙКИ ФАЙЛОВ СЦЕН] .....	103
Правая панель .....	18	<b>Целевые элементы для файла условий съемки/файла</b>	
Передняя панель .....	19	<b>настройки/инициализации</b> .....	<b>105</b>
Задняя панель .....	20	Меню [ЗАПИСАННОЕ] .....	105
Верхняя панель .....	21	Меню [СИСТЕМ. НАСТРОЙКИ] .....	105
Нижняя панель .....	22	Меню [НАСТРОЙКИ КАМЕРЫ] .....	106
<b>ЖК-монитор</b> .....	<b>23</b>	Меню [НАСТРОЙКИ ФАЙЛОВ СЦЕН] .....	107
<b>Зажим</b> .....	<b>24</b>	Меню [НАСТРОЙКИ ЗАПИСИ] .....	107
<b>Основные действия</b> .....	<b>25</b>	Меню [НАСТРОЙКИ ЗВУКА] .....	108
Действия многофункционального диска управления .....	25	Меню [НАСТРОЙКИ ВЫВОДА] .....	108
Сенсорное управление на ЖК-мониторе .....	25	Меню [ФАЙЛ] .....	110
		Меню [НАСТРОЙКИ СЕТИ] .....	110
<b>Глава 3 Подготовка</b> .....	<b>26</b>	<b>Обработка установочных данных</b> .....	<b>111</b>
<b>Источник питания</b> .....	<b>27</b>	Файлы условий съемки .....	111
Зарядка аккумуляторной батареи .....	27	Файл настройки .....	113
Подсоединение и отсоединение батареи .....	29	<b>Глава 5 Съемка</b> .....	<b>114</b>
Использование блока питания .....	30	<b>Съемка</b> .....	<b>115</b>
<b>Дополнительные принадлежности</b> .....	<b>31</b>	Выбор разрешения, кодека и частоты кадров для	
Ручка .....	31	видеозаписи .....	115
Зажим .....	32	Выбор разрешения и частоты кадров для вывода RAW .....	118
ЖК-монитор .....	35	<b>Настройка качества изображения</b> .....	<b>119</b>
Прикрепление наплечного ремня .....	37	[ИНДЕКС ЭКСПОЗИЦИИ] .....	119
Установка внешнего микрофона .....	38	[БЕЛЫЙ] .....	119
Установка объектива .....	38	[ЧЕРНЫЙ] .....	120
Установка на штатив .....	40	[ГАММА] .....	120
<b>Включение/выключение питания</b> .....	<b>41</b>	[КОЛЕНО] .....	122
Включение питания .....	41	[КОЛЕНО HLG] .....	123
Выключение питания .....	41	[ОБРЕЗАТЬ БЕЛЫЙ] .....	123
<b>Зарядка встроенной батареи</b> .....	<b>42</b>	[DETAIL] .....	123
<b>Установка даты/времени внутренних часов</b> .....	<b>43</b>	[ДЕТАЛИ КОЖИ] .....	124
<b>Подготовка карты SD</b> .....	<b>44</b>	[ЦВЕТНОСТЬ] .....	124
Карта SD не поддерживается в данной видеокамере .....	44	[МАТРИЦА] .....	124
Предотвращение случайного удаления .....	44	[КОРРЕКЦИЯ ЦВЕТА] .....	125
Состояние индикатора доступа к карте и карты SD .....	44	<b>Функция записи с переменной частотой кадров (VFR)</b> .....	<b>126</b>
Вставка и извлечение карты SD .....	45	Переменная частота кадров (VFR) .....	126
Форматирование карты SD .....	46	<b>Специальная функция записи</b> .....	<b>127</b>
Время записи на карту SD .....	46	Предварительная запись .....	127
Обработка записываемых данных .....	47	Эстафетная запись .....	127
<b>Установка данных о времени</b> .....	<b>50</b>	Одновременная запись .....	128
О данных о времени .....	50	Интервальная запись .....	128
Настройки пользовательской информации .....	50	Съемка в режиме IR .....	129
Установка временного кода .....	52	<b>Удобные функции съемки</b> .....	<b>130</b>
Предварительная установка временного кода со внешнего		Отображение зебры .....	130
источника .....	52	Отображение метки центра .....	130
Передача временного кода на внешнее устройство .....	53	Отображение метки зоны гарантированного отображения .....	130
<b>Назначение функции кнопкам USER</b> .....	<b>54</b>	Отображение метки кадра .....	131
Функции, назначенные кнопкам USER .....	54	Функция автофокусировки одним нажатием .....	131
Проверка функции, назначенной кнопкам USER .....	55	Функция помощи при фокусировке .....	131
<b>Индикатор записи</b> .....	<b>56</b>	Функция электронной стабилизации изображения .....	133
		Функция отображения формы .....	134
		Функция цифрового зума .....	134
		Индикатор уровня .....	135
		Цветные полосы .....	135
<b>Глава 4 Эксплуатация</b> .....	<b>57</b>	<b>Аудиовход</b> .....	<b>136</b>
<b>Основные действия с экраном</b> .....	<b>58</b>	Переключение аудиовхода .....	136
Основные действия с кнопками и отображение на экране .....	58	При использовании встроенного микрофона .....	136
Основные действия с кнопками и переключение экрана .....	59	При использовании аудиоустройства или внешнего	
<b>Отображение экрана HOME</b> .....	<b>60</b>	микрофона .....	136
<b>Работа с каждым экраном</b> .....	<b>62</b>	Регулировка уровня записи звука .....	136
Экран HOME .....	62	Мониторинг звука .....	137
Экран INFO .....	65	Функция непосредственной регулировки громкости .....	137
Экран VIEW .....	65		
Экран пиктограмм .....	65		

Подтверждение настроек аудиовхода .....	138	Блок питания .....	180
<b>Глава 6 Воспроизведение</b>	<b>139</b>	Зарядное устройство батареи (AG-BRD50) .....	180
<b>Экран эскизов</b> .....	<b>140</b>	Комплект батарей (AG-VBR59) .....	180
Обзор операций с пиктограммами .....	140	<b>Алфавитный указатель</b> .....	<b>181</b>
Экран пиктограмм .....	140		
Копирование роликов .....	142		
Удаление клипов .....	144		
Защита роликов .....	144		
Восстановление роликов .....	145		
Воспроизведение роликов .....	146		
<b>Полезная функция воспроизведения</b> .....	<b>148</b>		
Возобновление воспроизведения .....	148		
<b>Глава 7 Вывод данных и отображение экрана</b>	<b>149</b>		
<b>Формат вывода</b> .....	<b>150</b>		
Формат данных, которые можно вывести с разъема <SDI OUT> .....	150		
Формат данных, которые можно вывести с разъема <HDMI> .....	151		
<b>Отображение состояния экрана</b> .....	<b>153</b>		
<b>Глава 8 Подключение к внешним устройствам</b>	<b>157</b>		
<b>Подключение к головной гарнитуре и телевизору или монитору</b> .....	<b>158</b>		
Головная гарнитура .....	158		
Телевизор/монитор .....	159		
<b>Дистанционное управление через разъем iPad или Android</b> .....	<b>160</b>		
<b>Подготовка к подключению к разъему устройства iPad или Android</b> .....	<b>161</b>		
Установка беспроводного модуля .....	161		
Подготовка приложения EVA ROP .....	161		
Работа при подключении приложения EVA ROP .....	161		
<b>Настройки камеры</b> .....	<b>162</b>		
Установка учетного имени пользователя и пароля .....	162		
Удаление учетной записи пользователя .....	162		
<b>Подключение видеокamеры к разъему устройства iPad/ Android</b> .....	<b>163</b>		
Прямое подключение ([ПРЯМОЕ]) .....	163		
Подключение к беспроводной точке доступа ([ИНФР. (ВЫБРАТЬ)]/[ИНФРА(ВРУЧ.)]) .....	163		
<b>Глава 9 Примечания</b>	<b>166</b>		
<b>Часто задаваемые вопросы</b> .....	<b>167</b>		
Источник питания .....	167		
Батарея .....	167		
Зарядное устройство батареи .....	167		
Карта SD .....	167		
Съемка .....	167		
Редактирование .....	167		
Воспроизведение .....	168		
Прочее .....	168		
<b>Система предупреждений</b> .....	<b>169</b>		
Ситуации, описываемые сообщениями об ошибках .....	169		
<b>Функции записи, которые нельзя использовать одновременно</b> .....	<b>173</b>		
<b>Обновление прошивки видеокamеры</b> .....	<b>174</b>		
<b>Очистка и хранение</b> .....	<b>175</b>		
Очистка корпуса видеокamеры .....	175		
Меры предосторожности при хранении видеокamеры .....	175		
<b>Глава 10 Технические характеристики</b>	<b>176</b>		
<b>Размеры</b> .....	<b>177</b>		
<b>Технические характеристики</b> .....	<b>178</b>		
Общие характеристики .....	178		
Видеокamera .....	178		
Записывающее устройство с картой памяти .....	178		
Цифровое видео .....	179		
Цифровое аудио .....	179		
Видеовыход .....	179		
Аудиовход .....	179		
Аудиовыход .....	180		
Другой ввод/вывод .....	180		
Монитор .....	180		

## Глава 1

# Обзор

---

Ознакомьтесь с данной главой перед использованием камеры.



## Перед началом эксплуатации видеокamеры

- **Перед использованием видеокamеры обязательно убедитесь, что встроенная батарея не потреблена, а затем установите дату/время.**

Если встроенная батарея потреблена, внутренние часы видеокamеры сбрасываются. Это может привести к неправильной записи метаданных ролика, и он может неправильно отображаться на экране эскизов.

Перед использованием убедитесь, что встроенная батарея не потреблена. (стр. 42)

Кроме того, установите правильные значения даты/времени. (стр. 43)

- **При использовании данного изделия в дождь, снегопад или на пляже не допускайте попадания воды в видеокamеру.**

Вода может повредить видеокamеру и карту памяти. (ремонт может оказаться невозможным)

- **Не приближайте видеокamеру к устройствам, создающим электромагнитное излучение (телевизорам, игровым приставкам и прочим устройствам).**

• Не используйте видеокamеру на телевизоре или возле него. Изображение или звук видеокamеры могут быть искажены электромагнитными волнами, испускаемыми телевизором.

• Записываемое содержимое может быть повреждено или изображение может быть искажено сильным магнитным полем, создаваемым динамиком или большим двигателем.

• Не используйте видеокamеру на микрокомпьютере или возле него. Изображение или звук видеокamеры могут быть искажены электромагнитными волнами, испускаемыми микрокомпьютером.

• Работа видеокamеры может быть нарушена из-за неблагоприятного воздействия устройств, создающих электромагнитные поля. В этом случае следует отключить видеокamеру, а затем отсоединить батарею или блок питания от розетки питания. После этого снова установите батарею или подключите блок питания. А затем включите видеокamеру.

- **Не используйте видеокamеру вблизи радиопередатчиков или высоковольтного оборудования.**

При использовании видеокamеры вблизи радиопередатчиков или высоковольтного оборудования возможно повреждение записанных видео или аудио.

- **Не допускайте попадания песка и/или пыли в видеокamеру при использовании видеокamеры на пляже и т.п.**

Песок и пыль могут повредить видеокamеру и карту памяти. (Соблюдайте осторожность при установке или извлечении карты памяти)

- **Блок питания, зарядное устройство батареи и батарея**

• Может потребоваться больше времени для зарядки или, возможно, не удастся выполнить зарядку, когда температура батареи слишком высокая или слишком низкая.

• Когда индикатор зарядки продолжает мигать оранжевым, проверьте, чтобы на клеммной части батареи или зарядного устройства батареи не было мусора, посторонних объектов и грязи, и подключите правильно. Всегда отключайте штекер питания из розетки питания, прежде чем удалять мусор, посторонние объекты или грязь из клеммной части.

• Индикатор зарядки будет мигать оранжевым, когда температура батареи слишком высокая или низкая.

После этого зарядка начнется автоматически, когда батарея достигнет температуры, при которой возможна зарядка.

• Если индикатор зарядки продолжает мигать даже при использовании батареи при оптимальной температуре, возможно, повреждено зарядное устройство батареи или батарея. Обратитесь к поставщику.

• В радио может создаваться шум, когда видеокamera используется рядом с радио (особенно при частоте AM). Держитесь на расстоянии 1 м или больше при использовании.

• Во время использования в блоке питания или зарядном устройстве батареи может возникать вибрирующий звук, но это не является неисправностью.

• Всегда отключайте штекер питания из розетки питания после использования. (Если он остается подключенным, сетью потребляется питание приблизительно 0,1 W).

• Не допускайте загрязнения клеммной части блока питания, зарядного устройства батареи и батареи. Установите устройство вблизи от розетки питания, чтобы устройство отключения (штекер питания) можно было легко достать.

- **Карта SD**

• Поверхность видеокamеры или карты SD может слегка нагреться при использовании в течение длительного периода времени, но это не является неисправностью.

• Объем памяти, указанный на этикетке карты SD, является общим значением следующих объемов.

- Объем для защиты и управления авторским правом

- Объем, который можно использовать как обычную память на видеокamере или ПК.

• Не применяйте сильную ударную нагрузку, не сгибайте и не роняйте карту SD.

• Данные на карте SD могут быть уничтожены или удалены в следующих случаях.

- Электрический шум или статическое электричество

- Неисправность видеокamеры или карты SD

• Не выполняйте следующие операции при обращении к карте SD (индикатор доступа к карте 1/индикатор доступа к карте 2 мигает оранжевым).

- Извлечение карты SD

- Отключение батареи или блока питания без выключения видеокamеры

- Применение вибрации удара

- **Не роняйте видеокamеру при переноске.**

• При сильных ударных нагрузках возможно повреждение видеокamеры, после чего она может перестать работать надлежащим образом.

• При переноске держитесь за ручку или зажим и обращайтесь с ним осторожно.

■ **Не наносите инсектициды или летучие вещества на видеокмеру.**

- Применение инсектицидов или летучих веществ может вызвать деформацию видеокмеры или отслаивание краски.
- Не допускайте соприкосновения видеокмеры с резиновыми или виниловыми изделиями в течение длительного периода времени.

■ **После использования отсоедините батарею или кабель питания переменного тока от розетки питания.**

■ **Характеристики батареи**

Батарея представляет собой перезаряжаемую литий-ионную батарею, создающую электрическую энергию вследствие химической реакции. Протекание данной химической реакции зависит от температуры и влажности, поэтому срок эффективного использования батареи сокращается при высокой или низкой температуре окружающей среды. При использовании в условиях очень низких температур срок эффективного использования составляет около пяти минут.

При использовании в условиях очень высоких температур срабатывает защитная функция батареи, и видеокмера временно становится не работоспособной.

■ **После использования видеокмеры не забудьте снять батарею.**

Безопасно извлеките батарею из видеокмеры.

(Если батарея оставлена в видеокмере, потребляется слабый ток даже при выключенной батарее)

Если батарея остается в видеокмере в течение длительного времени, она сильно разрядится и может стать непригодной к эксплуатации даже после перезарядки.

Не вынимайте батарею при включенном питании.

Отключите питание и отсоедините батарею после того, как индикатор работы полностью потухнет.

■ **Обеспечьте надлежащий уход за клеммами батареи.**

Не допускайте попадания пыли или контакта посторонних объектов с клеммами батареи.

Убедитесь, что батарея и клеммная часть не деформировались, если батарея упала по ошибке.

Не устанавливайте деформированную батарею в видеокмеру или в зарядное устройство батареи. Это может повредить видеокмеру или зарядное устройство батареи.

■ **При утилизации карт памяти и их передаче третьим лицам следует помнить следующее**

При форматировании или удалении файлов с карт памяти в видеокмере или на компьютере изменяется лишь список доступных файлов: а сами данные полностью не удаляются.

Рекомендуется полностью стереть данные следующим способом при сбросе данных/передаче видеокмеры.

- Физически уничтожить саму карту памяти
  - Полностью удалить данные на карте памяти с помощью имеющегося в продаже программного обеспечения для ПК для удаления данных
- Ответственность за надлежащее обращение с данными, находящимися на карте памяти, несет пользователь.

■ **ЖК-монитор**

- Не отображайте непрерывно одно и то же изображение или текст на ЖК-мониторе в течение длительного периода времени. Оно может сохраниться на экране в виде остаточного изображения. Оставьте видеокмеру отключенной на несколько часов, чтобы вернуть монитор в нормальное состояние.
- При резком перепаде температур на панели ЖК-монитора может возникнуть конденсат. Его следует удалить мягкой сухой тканью.
- Если видеокмера очень холодная, цвета на ЖК-мониторе после включения питания могут потемнеть. Обычная яркость будет восстановлена, когда повысится внутренняя температура.
- ЖК-монитор является высокоточным, т.е. не менее 99,99% точек являются эффективными пикселями, а 0,01% или меньше являются неработоспособными и всегда горят. Это является неисправностью и не влияет на записанные изображения.
- Если прикреплено защитное покрытие ЖК-монитора, его может быть сложно рассмотреть или могут возникнуть сложности с распознаванием касаний.

■ **Не направляйте объектив на солнце.**

Это может привести к повреждению внутренних компонентов.

■ **Предупреждение относительно лазерных лучей**

При попадании на матрицу MOS свет от лазерного луча возможно повреждение матрицы MOS.

Во время съемки в местах, где используются лазерные устройства, следите за тем, чтобы в объектив не попадали лазерные лучи.

■ **Обратите внимание на следующие моменты.**

- Если вы готовитесь к записи важных изображений, всегда предварительно делайте пробную съемку, чтобы проверить, что и изображение, и звук записываются нормально.
- Компания Rapasonic не несет ответственность в случае невозможности записи изображения или звука в результате неисправности видеокмеры или карт во время использования.
- Настройте календарь (дата и время внутренних часов) и часовой пояс или проверьте настройки перед записью. Это повлияет на управление записанными данными.

■ **Освобождение от ответственности**

Компания Rapasonic не несет никакой ответственности в любых случаях касательно следующего.

- 1 Случайные, специальные или косвенные повреждения, вызванные прямо или опосредованно видеокмерой
- 2 Повреждения, поломка видеокмеры и т. п., вызванные неправильным использованием или небрежностью со стороны клиента
- 3 Когда клиент выполняет разборку, ремонт или модификацию видеокмеры
- 4 Неудобства, нанесение убытков или повреждений вследствие невозможности записать и/или показать видео по каким-либо причинам, в том числе сбой или неисправность видеокмеры

- 5 Неудобства, нанесение убытков или повреждений в результате неисправности системы в сочетании с каким-либо сторонним оборудованием
- 6 Претензии по ответственности или любые претензии по нарушению конфиденциальности со стороны отдельного лица или группы, которые были объектом видео, снятого клиентом (в том числе запись) и ставшего общедоступным по какой-либо причине (включая использование в сети, где выключена аутентификация пользователей)
- 7 Зарегистрированная информация утеряна по какой-либо причине (включая инициализацию этой видеочамеры, поскольку утеряна информация аутентификации, такая как имя пользователя или пароль)

#### ■ Меры предосторожности при подключении к сети

Поскольку эта видеочамера используется с подключением к сети, могут произойти следующие проблемы.

##### 1 Утечка или разглашение информации через видеочамеру

##### 2 Мошеннические операции злоумышленников через видеочамеру

##### 3 Препятствие работы и/или прекращение работы видеочамеры со стороны злоумышленников

Ответственность за применение достаточных мер безопасности сети лежит на клиенте, включая следующие меры для предотвращения убытков, вызванных следующими проблемами. Обратите внимание, что компания Panasonic ни в коем случае не несет ответственности за убытки, вызванные такими проблемами.

- Используйте видеочамеру в сети, где безопасность защищается при помощи брандмауэра и т. п.
- При использовании видеочамеры в системе, к которой подключен ПК, убедитесь, что периодически выполняется проверка и очистка компьютера от компьютерных вирусов и вредоносных программ.
- Чтобы предотвратить злонамеренные действия, используйте систему аутентификации и изменяйте значения настроек по умолчанию, используя более 8 символов, в том числе более 3 специальных символов, для информации для аутентификации (такой как имя пользователя и пароль), чтобы третьи лица не могли узнать вашу информацию для аутентификации.
- Храните информацию для аутентификации (имя пользователя, пароль и т. п.) соответствующим образом, чтобы она не была доступна для третьих лиц.
- Периодически изменяйте информацию для аутентификации (имя пользователя, пароль и т. п.).
- Чтобы предотвратить утечку информации настроек в видеочамере, применяйте такие меры как ограничение доступа с аутентификацией пользователей и т. п.
- Не устанавливайте в местах, где видеочамера, кабель и т. п. могут быть легко повреждены.

#### ■ Меры безопасности

Будьте осторожны, чтобы видеочамера не была украдена, утеряна или заброшена. Обратите внимание, что компания Panasonic не несет ответственности за утечку, фальсификацию или потерю информацию, вызванную по ее вине.

#### ■ Информация о программном обеспечении, прилагаемом к данному изделию

- 1 К данному изделию прилагается программное обеспечение, предоставляемое по лицензии GNU General Public License (GPL) и GNU Lesser General Public License (LGPL), которые дают пользователям право на получение, изменение и распространение исходного кода данного программного обеспечения.
- 2 К данному изделию прилагается программное обеспечение, предоставляемое по лицензии MIT-License.
- 3 Данный продукт включает в себя программное обеспечение, разработанное OpenSSL Project для использования в наборе инструментов OpenSSL (<http://www.openssl.org/>).
- 4 К данному изделию прилагается программное обеспечение, предоставляемое по лицензии OpenBSD License.
- 5 Данное программное обеспечение частично основано на работе Independent JPEG Group.
- 6 К данному изделию прилагается программное обеспечение, предоставляемое по лицензии MOZILLA PUBLIC LICENSE.

Более подробную информацию по данному вопросу (исходная версия предоставлена на английском языке) и о том, как получить исходный код, см. на следующем веб-сайте.

<https://pro-av.panasonic.net/>

Компания не принимает запросы на предоставление подробных сведений об исходном коде, полученном клиентом.

За исключением программного обеспечения с открытым исходным кодом на основе GPL/LGPL и т. п., запрещается передавать, копировать, дизассемблировать, декомпилировать и выполнять инженерный анализ программного обеспечения в этой видеочамере. Также запрещается экспортировать любое программное обеспечение в этой видеочамере с нарушением экспортных законов и норм.

## Аксессуары

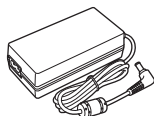
**Батарея (номер компонента: AG-VBR59) (стр. 27)**



**Зарядное устройство батареи (номер компонента: AG-BRD50) (стр. 27)**



**Блок питания (стр. 27)**

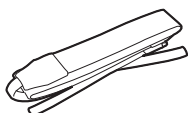


**Кабель питания переменного тока (x 2) (стр. 27)**

- Для блока питания



**Плечевой ремень (стр. 37)**



**Держатель микрофона (стр. 38)**



**Винт держателя микрофона (стр. 38)**

- Длина 12 мм (x 2)



**Адаптер для держателя микрофона (стр. 38)**



**Зажим (стр. 32)**

- Уже установлен на видеокамеру.

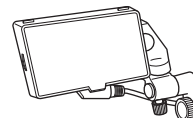


**Ручной ремень (стр. 32)**

- Уже установлен на зажиме.



**ЖК-монитор (стр. 35)**



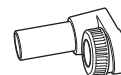
**Бленда ЖК-монитора (стр. 35)**

- Уже установлена на ЖК-мониторе.



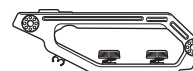
**Приспособление для установки ЖК-монитора (стр. 35)**

- Уже установлено на ЖК-мониторе.



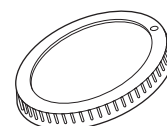
**Ручка (стр. 31)**

- Уже установлена на видеокамеру.



**Крышка крепления (стр. 38)**

- Уже установлена на видеокамеру.



### ПРИМЕЧАНИЕ

- Снимите соответствующим образом крышку кабеля питания переменного тока (если она прикреплена) и упаковочные материалы после извлечения продукта из упаковки.

## Использование камеры в системе

Любые другие детали, кроме видеокамеры, ЖК-монитора, ручки и зажима, являются дополнительными. Используйте следующие рекомендованные детали.

### Устройства базовой конфигурации

Оборудование, необходимое для съемки с помощью камеры, такие как батареи и т.п.

Название компонента	Номер компонента	Комментарий
Объектив EF*	CANON/ZEISS/SIGMA	«Установка объектива»
Остронаправленный электретный стереомикрофон (фантомная цепь +48V)	AG-MC200G	«Установка внешнего микрофона»
Батарея	AG-VBR59 (7,28 V, 5900 mAh: изделие, сопоставимое с входящей в комплект батарей) AG-VBR89 (7,28 V, 8850 mAh) AG-VBR118 (7,28 V, 11800 mAh) VW-VBD58 (7,2 V, 5800 mAh)	«Подсоединение и отсоединение батареи»
Зарядное устройство батареи	AG-BRD50 (изделие, сопоставимое с входящим в комплект зарядным устройством батареи) AG-B23	«Зарядка аккумуляторной батареи»
Карта SD*	Обратитесь в службу поддержки на веб-сайте*	«Подготовка карты SD»

\* Для получения актуальной информации, которая отсутствует в Инструкции по эксплуатации, обратитесь в службу поддержки на следующем веб-сайте.  
<https://pro-av.panasonic.net/>

### Устройства расширенной конфигурации

В дополнение к основным компонентам можно использовать беспроводной модуль.

Название компонента	Номер компонента	Комментарий
Беспроводной модуль	AJ-WM50	«Установка беспроводного модуля»

Для получения дополнительной информации о беспроводных модулях, которые можно подключать, обратитесь в службу поддержки на следующем веб-сайте.

<https://pro-av.panasonic.net/>

## Действия, которые можно выполнить с помощью данной камеры

### Видеокамера со сменным объективом 4K/60P

Эта видеокамера является видеокамерой со сменным объективом 4K/60P со следующими функциями.

- Возможна запись с высоким разрешением 4:2:2 (10 бит) в формате 4K/2K с новым супердатчиком 35 мм 5,7K и новым LSI\*1
    - Поддержка записи 120fps/240fps в формате 2K, FHD\*2
  - Новые функции для активизации креативности
    - Вывод RAW: вывод RAW, 5,7K/30P, 4K/60P (размер обрезания) или 2K/240P (размер обрезания) с разъема <SDI OUT>
    - Поддержка производства HDR (V-Log/HLG)
    - Простое выполнение записи IR, что обеспечивает презентацию фантастических изображений
  - Наличие интерфейсов, поддерживающих конструкции и варианты записи для широкого диапазона использования
    - Компактная конструкция для установки на дроне или на шарнире, каждое устройство (ручка, зажим, ЖК-монитор) можно удалить в соответствии со стилем записи
    - Наличие первого в отрасли (по состоянию на октябрь 2017 г.) внутреннего стабилизатора изображения в видеокамере (E.I.S.)
    - Одновременный вывод с разрешением 4:2:2 (10 бит) с разъема <SDI OUT>/<HDMI>
    - Наличие двойных слотов для карт, совместимых с высокоскоростным интерфейсом шины UHS-II
- Поддержка записи со скоростью 400 Mbps ALL-Intra с высоким качеством изображения
- Использование оправы объектива EF
- Возможность использования объективов EF с различными линейками

\*1 До 4K/30P, 2K/120P

\*2 Когда частота кадров превышает 120P, внутренняя запись с разрешением 4:2:0 (8 бит) и размером обрезания круга изображения Four Thirds

### Запись на карту памяти

#### Карта SD

Доступна запись следующих типов.

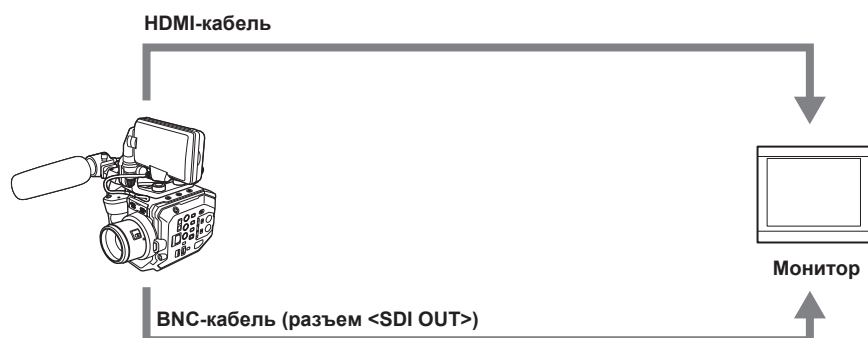
- Запись 4K, UHD, 2K, FHD  
(Запись 4:2:0 (8 бит) MOV/запись 4:2:2 (10 бит) MOV)
- Запись AVCHD
- Запись с переменной частотой кадров  
(Поддержка записи 120fps/240fps в формате 2K, FHD)
- Одновременная запись
- Эстафетная запись
- Интервальная запись

### Подключение к внешним устройствам

#### Подключение монитора

Для вывода изображений можно подключить монитор.

- Используйте кабель с двойной экранировкой с поддержкой 4K/60P в качестве HDMI-кабеля (приобретается дополнительно). Также рекомендуется использовать совместимый HDMI-кабель 4K/60P от компании Panasonic.
- Для кабеля BNC (приобретается дополнительно), подключенного к разъему <SDI OUT>, подготовьте кабель с двойным экранированием, эквивалентный 5C-FB.



#### Дистанционное управление через разъем iPad или Android

Видеокамеру можно подключить к беспроводной локальной сети, подключив совместимый с видеокамерой беспроводной модуль к разъему <USB2.0 HOST> видеокамеры.

Следующие действия возможны при подключении видеокамеры через разъем iPad или Android с установленным приложением EVA ROP.

- Проверка состояния камеры
- Дистанционное управление камерой (управление записью, такими настройками видеокамеры как затвор, EXPOSURE INDEX, диафрагма или баланс белого, а также проверка временного кода)
- Операции с меню

Для получения дополнительной информации о беспроводном модуле, поддерживаемом видеокамерой, и работе приложения EVA ROP, обратитесь в службу поддержки на следующем веб-сайте.

<https://pro-av.panasonic.net/>

## Глава 2

# Описание компонентов

---

В этой главе описываются названия, функции и работа компонентов видеокамеры.

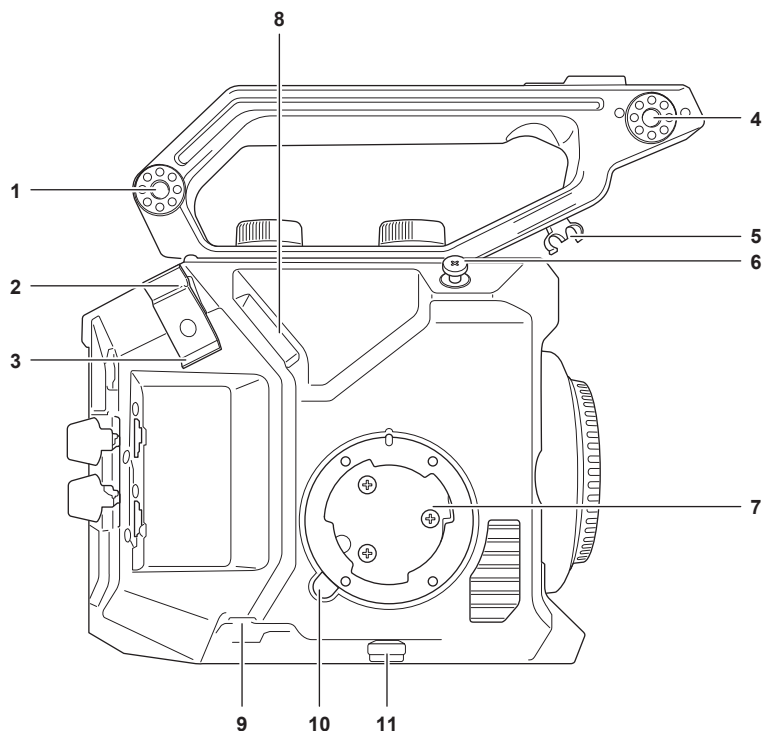


## Видеокамера

### Левая панель

Следующий разъем находится под крышкой.

- Разъем <LCD>



**1 Крепление дополнительных принадлежностей**

Можно также установить приспособление для установки ЖК-монитора из комплекта поставки.

**2 Зажим HDMI-кабеля**

Фиксирует HDMI-кабель.

**3 Зажим кабеля микрофона**

Фиксирует кабель внешнего микрофона.

**4 Крепление держателя микрофона**

Используется для установки адаптера для держателя микрофона и держателя микрофона.

**5 Зажим кабеля ЖК-монитора**

Фиксирует кабель для ЖК-монитора.

**6 Защелка фокусировки**

Указывает положение поверхности изображения датчика изображения.

**7 Крепление зажима**

Используется для установки входящего в комплект зажима.

**8 Разъем <LCD>**

Подключает кабель для ЖК-монитора.

**9 Разъем <REMOTE>**

Используется для подключения кабеля зажима.

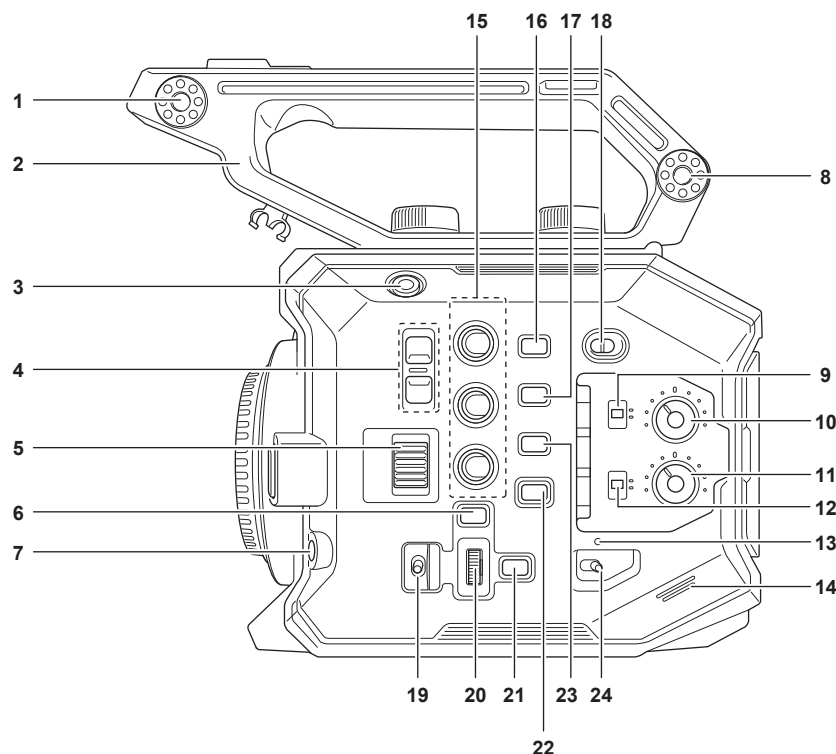
**10 Кнопка <GRIP RELEASE>**

Используется при удалении зажима с камеры.

**11 Зажим кабеля ручки**

Фиксирует кабель зажима.

## Правая панель

**1 Крепление для установки ЖК-монитора**

Используется для установки входящего в комплект крепления для установки ЖК-монитора.

**2 Ручка**

Это съемная ручка.  
Уже установлена на видеокамеру.

**3 Кнопка записи**

Начинает или останавливает запись.

**4 Кнопка <ND FILTER>**

Переключает фильтр ND при нажатии кнопки <+> или <->.

Установленное значение можно проверить в отображении фильтра ND на экране VIEW. Ниже указано отображаемое содержимое отображения фильтра ND.

[ND:1.8]: количество света, попадающего на матрицу MOS, сокращается до 1/64.

[ND:1.2]: количество света, попадающего на матрицу MOS, сокращается до 1/16.

[ND:0.6]: количество света, попадающего на матрицу MOS, сокращается до 1/4.

[ND:CLR]: фильтр ND не используется.

**5 Колесо <IRIS>**

Управляет диафрагмой объектива EF.

**Поворот вверх:** управление в направлении закрытия.

**Поворот вниз:** управление в направлении открытия.

**Нажатие:** переключение между положениями <AUTO>/<MANU>.

**6 Кнопка <MENU>**

Отображает меню. Если нажать кнопку <MENU> при отображении меню, меню закроется.

**7 Кнопка <AWB>/<USER 6>**

Регулирует баланс белого.

Эту кнопку также можно использовать как кнопку USER (USER6).

**8 Крепление дополнительных принадлежностей**

Можно также установить приспособление для установки ЖК-монитора из комплекта поставки.

**9 Переключатель <CH1>**

Выбирает способ для регулировки уровня аудиовхода для разъема <AUDIO INPUT 1>.

<AUTO>: автоматическая регулировка.

<MANU>: регулировка выполняется с помощью регулятора <AUDIO LEVEL CH1>.

**10 Регулятор <AUDIO LEVEL CH1>**

Регулирует уровень аудиовхода, если переключатель <CH1> установлен в положение <MANU>.

**11 Регулятор <AUDIO LEVEL CH2>**

Регулирует уровень аудиовхода, если переключатель <CH2> установлен в положение <MANU>.

**12 Переключатель <CH2>**

Выбирает способ для регулировки уровня аудиовхода для разъема <AUDIO INPUT 2>.

<AUTO>: автоматическая регулировка.

<MANU>: регулировка выполняется с помощью регулятора <AUDIO LEVEL CH2>.

**13 Индикатор питания**

Указывает состояние питания. Горит красным, когда питание включено.  
Мигание индикатора можно настроить в меню.

**14 Встроенный динамик**

Вывод аудио при воспроизведении.  
Аудио не выводится через встроенный динамик, когда головная гарнитура подключена к разъему головной гарнитуры.

**15 Кнопки USER (<USER 1>, <USER 2>/<VIEW>, <USER 3>/<INFO>)**

Каждой кнопке можно назначить функцию, выбранную пользователем. Если нажать кнопку, когда отображается экран VIEW, будет выполнена назначенная функция.  
Если нажать кнопку, когда отображается экран HOME, будет выполнена операция кнопки <VIEW>/<INFO>, отображаемая оранжевым цветом на видеокамере. Если нажать кнопку <VIEW>, отобразится экран VIEW, а если нажать кнопку <INFO>, отобразится экран INFO.

**16 Кнопка <E.I.S.>/<USER 4>**

Включение/выключение функции электронной стабилизации изображения.  
Эту кнопку также можно использовать как кнопку USER (USER4).

**17 Кнопка <WFM>/<USER 5>**

Включение/выключение отображения осциллографа на ЖК-мониторе.  
Эту кнопку также можно использовать как кнопку USER (USER5).

**18 Переключатель <LOCK>**

Если переместить переключатель в положение <🔒>, будут отключены другие операции, кроме переключателя питания.  
Настраивает кнопку и отключает операцию в меню [СИСТЕМ. НАСТРОЙКИ] → [ПЕРЕКЛ. БЛОКИРОВКИ].

**19 Переключатель <WB>/<USER>/<ISO/dB>**

Используется для переключения между функциями <WB> (баланс белого)/<USER> (кнопка USER)/<ISO/dB> (регулировка усиления).  
Выбранная функция управляет многофункциональным диском управления.

**20 Многофункциональный диск управления**

Перемещает, выбирает и настраивает меню, когда отображается меню.  
Также управляет выбранной функцией с помощью переключателя <WB>/<USER>/<ISO/dB>.

**21 Кнопка <EXIT>**

Возвращается на один уровень выше при отображении меню. Если нажать кнопку <EXIT>, не подтверждая значение настройки, изменение настройки не будет сохранено.

**22 Кнопка <HOME>**

Позволяет задать отображение экрана HOME на ЖК-мониторе.

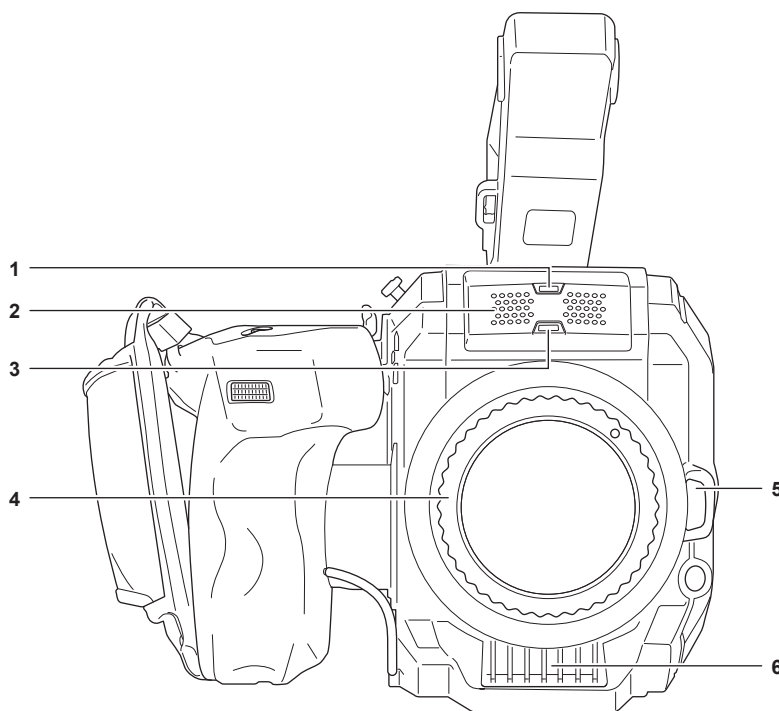
**23 Кнопка <THUMBNAIL>**

Позволяет задать отображение экрана эскизов на ЖК-мониторе.  
Если снова нажать кнопку <THUMBNAIL>, отобразится экран VIEW.

**24 Переключатель питания**

Переключение между включенным питанием и режимом ожидания.  
Чтобы включить питание, переместите переключатель питания в положение <|> (ВКЛ). Чтобы включить режим ожидания, переместите переключатель питания в положение <🔌> (режим ожидания).

**Передняя панель**



**1 Датчик освещенности**

Позволяет обнаружить условия освещенности: внутри помещения или снаружи.  
При использовании автоматического слежения за балансом белого (ATW) не закрывайте датчик освещенности.

**2 Встроенный микрофон**

Встроенный стереомикрофон <L>/<R>.

**3 Передний индикатор записи**

Горит при начале записи. Мигает, когда уровень батареи становится низким. Мигание индикатора можно настроить в меню.

**4 Оправа объектива EF**

Используется для крепления объектива EF.

- На рисунке показано состояние, когда прикреплена крышка крепления. Снимайте крышку крепления перед установкой объектива.

**5 Кнопка разблокировки объектива**

Фиксатор разблокируется, когда объектив снимается с видеокамеры.

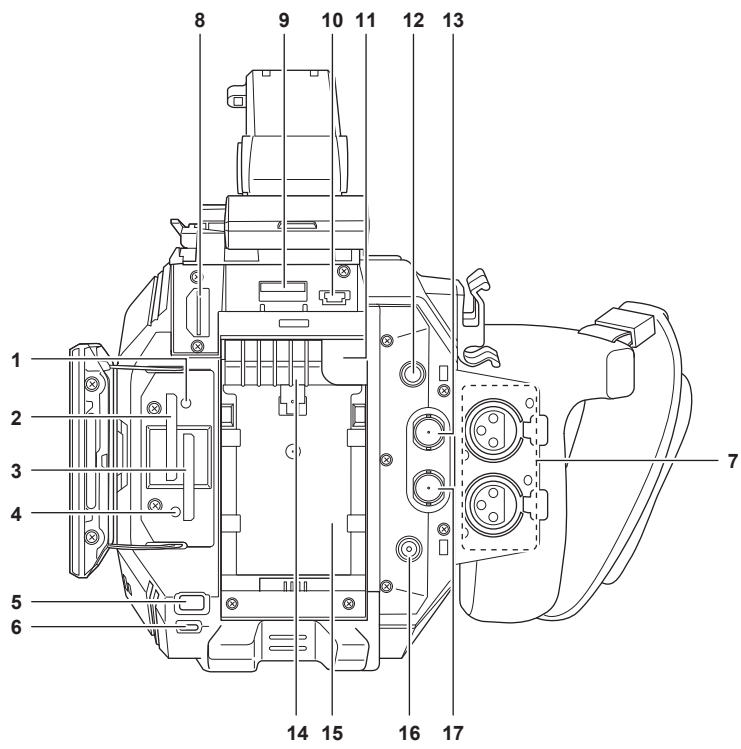
**6 Входное вентиляционное отверстие**

Входное вентиляционное отверстие для охлаждения. Не блокируйте его во время использования видеокамеры.

**Задняя панель**

Следующие разъемы, слоты для карт и индикаторы доступа к карте находятся под крышкой.

- Разъем <HDMI>
- Разъем <USB2.0 HOST>
- Разъем <SERVICE>
- Разъем головной гарнитуры
- Разъем <SDI OUT>
- Разъем <TC IN/OUT>
- Разъем <DC IN 12V>
- Слот карты 1/слот карты 2
- Индикатор доступа к карте 1/индикатор доступа к карте 2



**1 Индикатор доступа к карте 1**

Обозначает состояние доступа (при записи и воспроизведении) к карте SD, вставленной в слот карты 1. Мигание индикатора можно настроить в меню.

**2 Слот карты 1**

Слот для карты SD.

**3 Слот карты 2**

Слот для карты SD.

**4 Индикатор доступа к карте 2**

Обозначает состояние доступа (при записи и воспроизведении) к карте SD, вставленной в слот карты 2. Мигание индикатора можно настроить в меню.

**5 Кнопка <SLOT SEL>/<USER 7>**

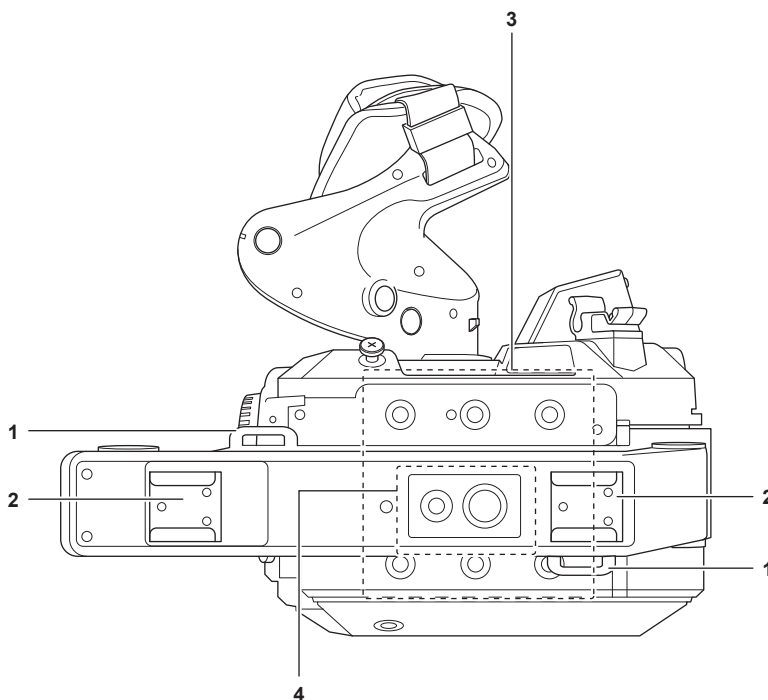
Выбирает слот карты для записи или воспроизведения. Эту кнопку также можно использовать как кнопку USER (USER7).

**6 Задний индикатор записи**

Горит при начале записи. Мигает, когда уровень батареи становится низким. Мигание индикатора можно настроить в меню.

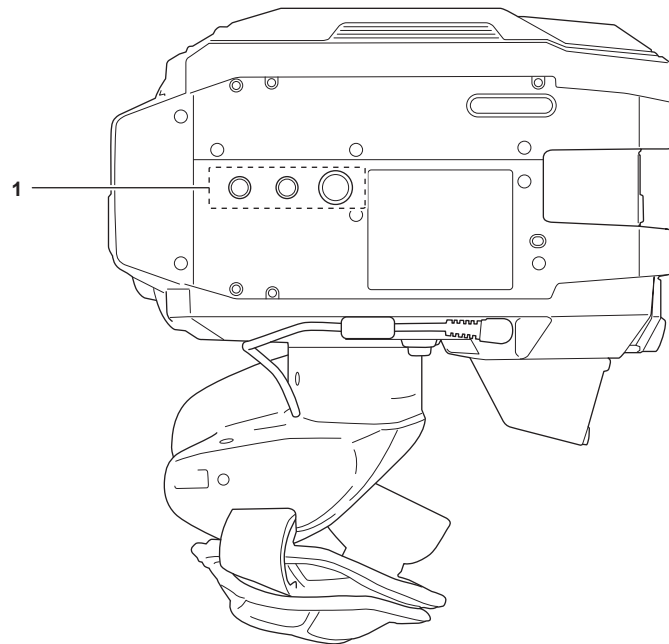
- 7 Разъем <AUDIO INPUT 1>/<AUDIO INPUT 2> (XLR, 3-контактный)**  
Используется для подсоединения оборудования для звукозаписи или внешнего микрофона.
- 8 Разъем <HDMI>**  
Разъем для вывода видеосигнала путем подключения к монитору и т. п.
- 9 Разъем <USB 2.0 HOST>**  
Можно подключиться к беспроводной локальной сети, когда установлен совместимый с видеокамерой беспроводной модуль (приобретается дополнительно).
- 10 Разъем <SERVICE>**  
Разъем обслуживания.
- 11 Кнопка отсоединения батареи**  
Используется при удалении батареи с камеры.
- 12 Разъем головной гарнитуры**  
Используется для подключения головной гарнитуры для аудиомониторинга.
- 13 Разъем <SDI OUT>**  
Разъем для вывода сигнала SDI путем подключения к монитору и т. п.
- 14 Выходное вентиляционное отверстие**  
Выходное вентиляционное отверстие для охлаждения. Не блокируйте его во время использования видеокамеры.
- 15 Крепление батареи**  
Используется для крепления батареи.
- 16 Разъем <DC IN 12V>**  
Используется для подключения поставленного в комплекте блока питания и обеспечивает внешний источник питания.
- 17 Разъем <TC IN/OUT>**  
Используется для подключения к внешнему устройству и выводу/вводу временного кода.  
Ввод стандартного временного кода при блокировании временного кода через внешнее устройство.  
Ввод и вывод устанавливаются в меню [НАСТРОЙКИ ЗАПИСИ] → [ТС] → [ВЫБ.ВХ./ВЫХ.ТС].

## Верхняя панель



- 1 Крепление для плечевого ремня**  
Используется для присоединения поставленного в комплекте плечевого ремня. (стр. 37)
- 2 Башмак для аксессуаров**  
Используется для подключения лампы для видеокамеры.
- 3 Отверстия для крепления дополнительных принадлежностей**  
Используется для крепления ручки и аксессуаров, например ЖК-монитора.
- Размер отверстий для крепления
    - 1/4-20 UNC (винт длиной 5,5 мм или короче)
- 4 Отверстие для крепления аксессуаров ручки**  
Используется для крепления аксессуаров к верхней части ручки.
- Размер отверстий для крепления
    - 1/4-20 UNC (винт длиной 5,5 мм или короче)
    - 3/8-16 UNC (винт длиной 5,5 мм или короче)

## Нижняя панель

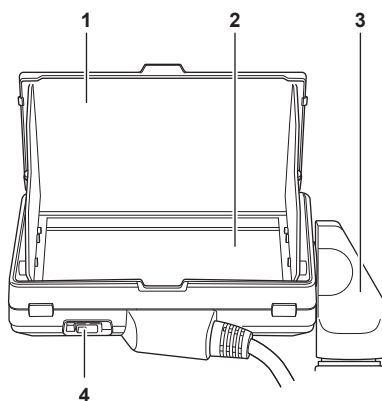


### 1 Отверстия для штатива

Предназначены для установки штатива.

- Размер отверстий для крепления
  - 1/4-20 UNC (винт длиной 5,5 мм или короче)
  - 3/8-16 UNC (винт длиной 5,5 мм или короче)

## ЖК-монитор



### 1 Бленда ЖК-монитора

Закрывает свет извне, благодаря чему легче просматривать ЖК-монитор.

### 2 ЖК-монитор

Отображает экран для установки основных настроек видеокамеры и проверки состояния видеокамеры.

Кроме экрана HOME, который является начальной точкой работы, можно отобразить экран VIEW, на котором отображается записываемое изображение и экран INFO, на котором отображается информация о видеокамере и т. п.

Поддерживает сенсорное управление.

### 3 Приспособление для установки ЖК-монитора

Используется для крепления к креплению ЖК-монитора на ручке и т. п.

### 4 Переключатель <MIRROR>

Экран VIEW инвертируется по вертикали или по вертикали и горизонтали.

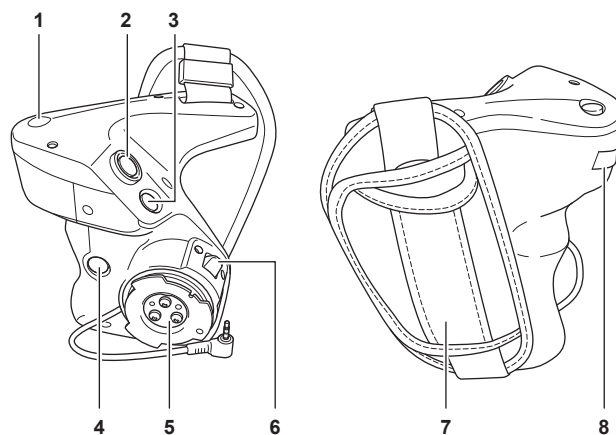
<OFF>: инвертация не выполняется.

<V/T>: выполняется инвертация по вертикали.

<ROTATE>: выполняется инвертация по вертикали и горизонтали.

## Зажим

Зажим уже установлен на видеокамеру.



**1 Кнопка <EXIT>/<USER 8>**

Возвращается на один уровень выше текущего меню при отображении меню. Если нажать кнопку <EXIT>, не подтверждая значение настройки, изменение настройки не будет сохранено.

Можно использовать как кнопку USER (USER8) при отображении экрана VIEW.

**2 Кнопка записи**

Начинает или останавливает запись.

**3 Кнопка <MENU>**

Отображает меню. Если нажать кнопку <MENU> при отображении меню, меню закроется.

**4 Кнопка <USER 9>**

Можно использовать как кнопку USER (USER9) при отображении экрана VIEW.

**5 Крепление зажима**

Используется для установки на крепление зажима видеокамеры.

**6 Рычаг поворота зажима**

Если потянуть в сторону <UNLOCK>, это позволяет отрегулировать положение зажима, повернув его.

**7 Ручной ремень**

Уже установлен на зажиме.

**8 Многофункциональный диск управления на ручке**

Перемещает, выбирает и настраивает меню, когда отображается меню.

Кроме того, его можно использовать для управления диафрагмой объектива EF.



## Основные действия

### Действия многофункционального диска управления

Управляйте многофункциональным диском управления на видеокамере, поворачивая его в вертикальном направлении или нажимая его.

- Если повернуть многофункциональный диск управления в вертикальном направлении, это переместит курсор.
- Если нажать многофункциональный диск управления, это выберет или подтвердит элемент, на котором находится курсор.

#### ПРИМЕЧАНИЕ

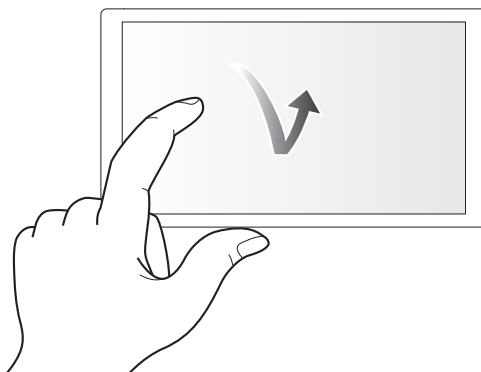
- Для получения подробной информации об способах операций меню см. раздел «При использовании многофункционального диска управления».
- Многофункциональный диск управления на ручке работает точно так же, как и многофункциональный диск управления на видеокамере.

### Сенсорное управление на ЖК-мониторе

ЖК-монитором можно управлять, непосредственно касаясь его пальцем.

Не касайтесь ЖК-монитора предметом с твердым наконечником, например шариковой ручкой.

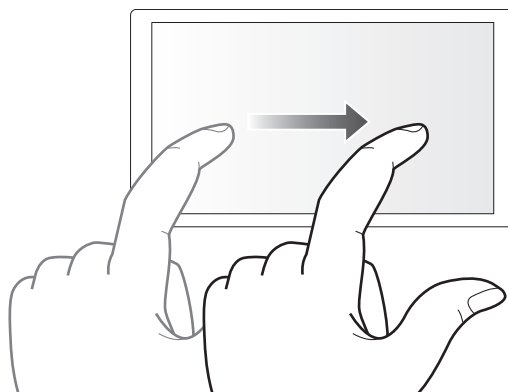
#### ■ Касание



Действие, при котором ЖК-монитор нажимается и отпускается. Можно выбрать элемент или значок либо выполнить команду.

- Чтобы выбрать значок, коснитесь центральной части значка.
- Действие не сработает, если коснуться другого места на ЖК-мониторе.

#### ■ Сдвигание



Действие, при котором при касании ЖК-монитора перемещается палец. Можно выполнить действие воспроизведения, например пропуск воспроизведения или непосредственное воспроизведение.

#### ■ Касание и удерживание

Действие, при котором ЖК-монитор нажимается и удерживается, а затем отпускается. Можно непрерывно изменять значения меню или страницы экрана эскизов.

#### ПРИМЕЧАНИЕ

- Для получения подробной информации об способах операций меню см. раздел «При касании ЖК-монитора».

## Глава 3      Подготовка

---

Прежде чем использовать камеру, подключите батарею, в соответствии с процедурой, описанной в этой главе. Также в этой главе описано, как установить аксессуары.

## Источник питания

В качестве источника питания видеоканеры можно использовать батарею или поставляемый в комплекте блок питания.

- Видеоканера совместима со следующими батареями. (по состоянию на октябрь 2017 г.)
  - AG-VBR59 (в комплекте/приобретается дополнительно, поддержка быстрой зарядки)
  - AG-VBR89 (приобретается дополнительно, поддержка быстрой зарядки)
  - AG-VBR118 (приобретается дополнительно, поддержка быстрой зарядки)
  - VW-VBD58 (приобретается дополнительно)

### Зарядка аккумуляторной батареи

Батарея продается незаряженной. Полностью зарядите батарею в сетевом адаптере переменного тока перед использованием.

Рекомендуется приобрести дополнительную батарею.

- Рекомендуется выполнять зарядку батареи в месте с температурой окружающей среды от 10 °C до 30 °C (аналогично для температуры батареи).
- Кабель питания переменного тока из комплекта предназначен для этой видеоканеры. Не используйте его с другими устройствами. Кроме того, не используйте с этой видеоканерой кабель питания переменного тока от других устройств.
- Поставляемое в комплекте зарядное устройство батареи может одновременно заряжать две батареи. Кроме того, оно совместимо с батареями для быстрой зарядки.

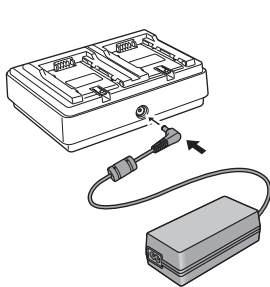


Рис. 1

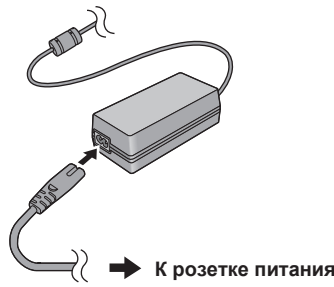


Рис. 2

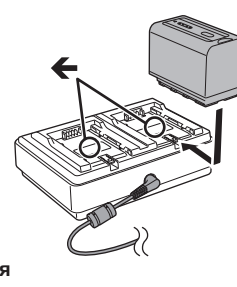
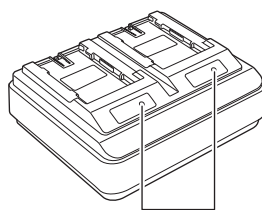


Рис. 3

- 1 Подключите штекер постоянного тока блока питания к разъему <DC IN 12V> зарядного устройства батареи. (Рис. 1)
  - 2 Подключите кабель питания переменного тока к блоку питания. (Рис. 2)
    - Вставьте кабель питания переменного тока полностью до конца.
  - 3 Подключите штекер питания к розетке питания. (Рис. 2)
  - 4 Установите батарею в зарядное устройство батареи. (Рис. 3)
    - Загорится индикатор зарядки сбоку на установленной батарее, и начнется зарядка.
    - Разместите батарею горизонтально вдоль отметки ← и задвиньте ее.
    - После завершения зарядки индикатор <CHARGE1>/<CHARGE2> (индикатор зарядки) выключится. Выдвиньте батарею и отсоедините ее.
- **Отображение индикатора <CHARGE1>/<CHARGE2>**



Индикатор &lt;CHARGE1&gt;/&lt;CHARGE2&gt;

Индикатор <CHARGE1>/<CHARGE2> (индикатор зарядки) поставляемого в комплекте зарядного устройства батареи указывает на состояние зарядки следующим образом.

Отображение индикатора <CHARGE1>/<CHARGE2>	Состояние зарядки
Зеленый (горит)	Быстрая зарядка
Оранжевый (горит)	Обычная зарядка
Оранжевый (мигает)	Зарядка прекращена из-за ошибки
Выкл	Зарядка завершена или батарея не установлена

#### ПРИМЕЧАНИЕ

- Зарядное устройство батареи определит состояние батареи после установки батареи. Поэтому может потребоваться некоторое время, прежде чем индикатор зарядки загорится. Установите батарею еще раз, если индикатор зарядки не загорается по истечении десяти секунд или более.

- Когда установлено две совместимые с быстрой зарядкой батареи, будет иметь приоритет быстрая зарядка через <CHARGE1>, а зарядка через <CHARGE2> будет обычной зарядкой. Когда начнется зарядка через <CHARGE1>, зарядка через <CHARGE2> переключится на быструю зарядку.  
Кроме того, в зависимости от состояния зарядки батареи, индикатор на батарее, установленной в положении <CHARGE2>, может выключиться.
- Зарядное устройство батареи выполнит оптимальную зарядку после определения состояния батареи. Когда зарядка начнется, индикатор совместимой с быстрой зарядкой батареи будет мигать. Кроме того, если зарядка осуществляется в обоих положениях <CHARGE1> и <CHARGE2>, зарядка обеих батарей прекратится, когда одна из батарей устанавливается/извлекается или заменяется. Зарядка опять начнется после определения состояния батареи.
- Установите батарею, которую следует заряжать первой, в положение <CHARGE1> для зарядки.

### Стандартное время зарядки и время записи

Номер детали батареи	Напряжение/емкость (минимум)	Время зарядки	Время непрерывной съемки
AG-VBR59 (входит в комплект/приобретается дополнительно)	7,28 V/5900 mAh	Прибл. 3 часа 20 минут	Прибл. 2 часа 50 минут
AG-VBR89 (приобретается дополнительно)	7,28 V/8850 mAh	Прибл. 4 часа	Прибл. 4 часа 15 минут
AG-VBR118 (приобретается дополнительно)	7,28 V/11800 mAh	Прибл. 4 часа 40 минут	Прибл. 5 часов 40 минут
VW-VBD58 (приобретается дополнительно)	7,2 V/5800 mAh	Прибл. 5 часов 20 минут	Прибл. 2 часа 40 минут

- Длительность зарядки — это время заряжения с использованием поставляемого в комплекте зарядного устройства батареи.
- Длительность зарядки — это время при рабочей температуре окружающей среды 25 °C и относительной влажности 60%. При другой температуре и влажности длительность зарядки может возрасти.
- Длительность зарядки — это время заряжения, когда полностью использована емкость зарядки батареи. Длительность зарядки или непрерывное время записи зависит от условий использования, таких как высокая или низкая температура.
- Непрерывное время записи — это время использования видеочасти в следующих условиях. Если видеочасть используется в других условиях, непрерывное время записи может уменьшиться.
  - ЖК-монитор и зажим установлены с заводскими настройками меню по умолчанию.
  - Кабель не подключен к внешнему разъему ввода/вывода

### ПРИМЕЧАНИЕ

- Батарея нагревается после использования или зарядки, но это не является неисправностью.
- Батарею можно зарядить с помощью зарядного устройства батареи AG-B23 (DE-A88) (приобретается дополнительно), но зарядка может занять больше времени.

### Проверка уровня оставшегося заряда батареи

Уровень оставшегося заряда батареи можно проверить в отображении состояния источника питания на ЖК-мониторе или индикаторе на поставляемой в комплекте батарее.

#### Проверка уровня оставшегося заряда батареи на ЖК-мониторе

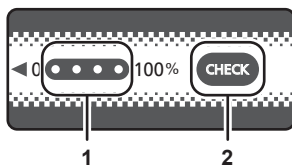
Отображение состояния батареи изменяется следующим образом:  →  →  →  → , пока уровень оставшегося заряда батареи уменьшается. Он будет мигать красным цветом, когда уровень оставшегося заряда батареи станет нулевым.

### ПРИМЕЧАНИЕ

- Отображение состояния подачи питания может не отображаться в зависимости от настройки в меню.
- Восстановление или копирование ролика или обновление прошивки невозможно, когда индикатор мигает красным.

#### Проверка уровня оставшегося заряда батареи на батарее

- Уровень оставшегося заряда батареи можно проверить на дисплее индикатора, нажав кнопку <CHECK> на батарее, когда она не заряжается.
  - Уровень оставшегося заряда батареи является неточной индикацией.
  - Индикатор не загорится, даже если кнопка <CHECK> нажимается, когда уровень оставшегося заряда батареи является нулевым. Зарядите батарею.
- Выполнение зарядки указывается миганием индикатора при зарядке батареи.  
После завершения зарядки индикатор выключается.






1 Индикатор

2 Кнопка <CHECK>

#### ■ Отображение индикатора

- Цвет и состояние горения/мигания индикатора, указанное значком в таблице, объясняются ниже.

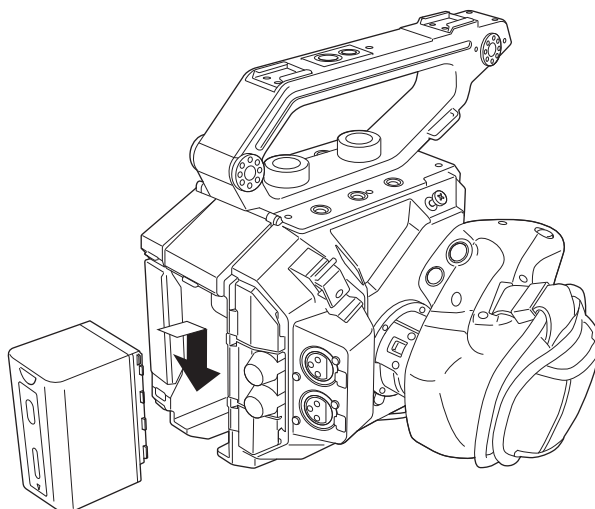
-  мигает зеленым
-  горит зеленым
-  выкл

Отображение индикатора		Уровень оставшегося заряда батареи/процесс зарядки
При проверке уровня оставшегося заряда батареи	Зарядка	
		0% - 25%
		25% - 50%
		50% - 75%
		75% - 100%

- Отображение индикатора является неточной индикацией. Если батарея установлена в видеокамеру или зарядное устройство батареи, проверьте уровень оставшегося заряда на устройстве, в котором установлена батарея. Уровень оставшегося заряда может отличаться от уровня, указанного индикатором на батарее.

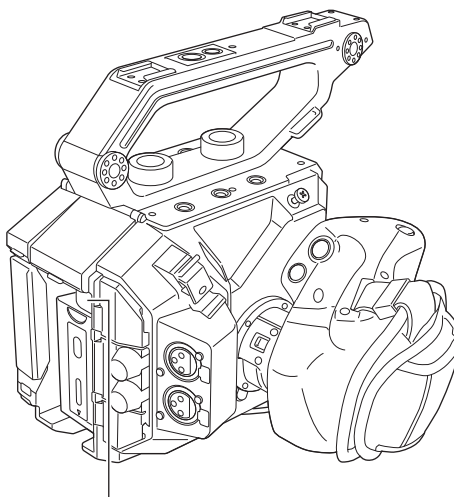
## Подсоединение и отсоединение батареи

### Присоединение батареи



- 1 Нажмите батарею в креплении батареи видеокамеры и установите ее, сдвинув ее вниз.
  - Нажмите батарею до щелчка и фиксации.

### Отсоединение батареи



Кнопка отсоединения батареи

- 1 Установите переключатель питания в положение < > (режим ожидания).
  - Проверьте, чтобы индикатор питания был выключен.
- 2 Нажимая кнопку отсоединения батареи на видеокамере, сдвиньте батарею вверх и отсоедините ее.

## Использование блока питания

### Подсоединение блока питания

Используйте поставленный в комплекте блок питания. Не используйте блок питания от других устройств.

Кабель питания переменного тока из комплекта предназначен для этой видеокамеры. Не используйте его с другими устройствами. Кроме того, не используйте с этой видеокамерой кабель питания переменного тока от других устройств.

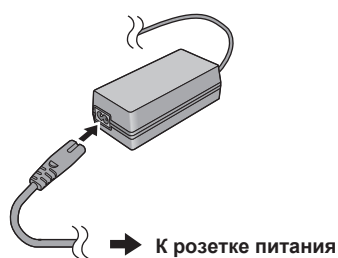


Рис. 1

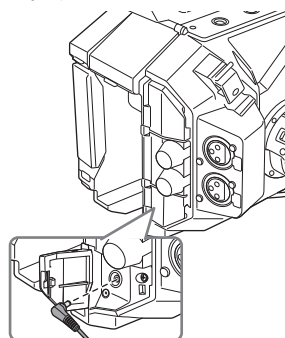


Рис. 2

#### 1 Подключите кабель питания переменного тока к блоку питания. (Рис. 1)

- Вставьте кабель питания переменного тока полностью до конца.

#### 2 Подключите штекер питания к розетке питания. (Рис. 1)

#### 3 Подключите блок питания к разъему <DC IN 12V>. (Рис. 2)

- При отсоединении блока питания всегда устанавливайте переключатель питания в положение < ⏻ > (режим ожидания) и проверьте, чтобы индикатор питания был выключен перед отсоединением.

#### ПРИМЕЧАНИЕ

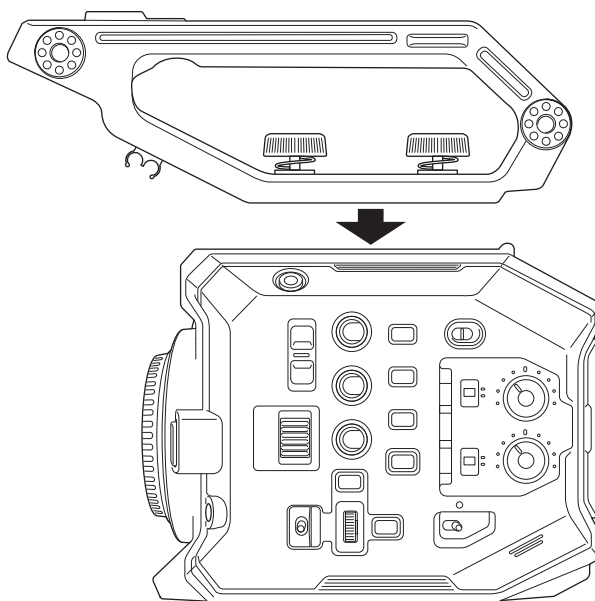
- Для записывания с подключенным блоком питания установите батарею в случае отключения питания или отключения от розетки питания.
- Питание потребляется, даже если переключатель питания установлен в положение < ⏻ > (режим ожидания). Чтобы предотвратить потребление питания, отключите блок питания из розетки питания, когда она не используется в течение длительного периода времени.
- Зарядное устройство батареи и блок питания разработаны для работы вне зависимости от страны или региона использования. Они работают с напряжением питания 100 V–240 V и частотой питания 50 Hz или 60 Hz. Однако форма розетки питания отличается в зависимости от страны или региона. Используйте штекер, подходящий к форме розетки питания. Обратитесь к поставщику за переходником.

## Дополнительные принадлежности

### Ручка

Ручка уже установлена на видеокамеру.

### Установка ручки



- 1 Установите ручку в отверстия для крепления дополнительных принадлежностей сверху на корпусе видеокамере с помощью винтов крепления ручки (x 2).

#### ПРИМЕЧАНИЕ

- Используйте ручку после того, как надежно зафиксировали винты крепления ручки (x 2). При использовании видеокамеры без надежной фиксации винтов она может упасть из-за отсоединения ручки.

### Отсоединение ручки

Выполните отсоединение в обратном порядке установки.

## Зажим

Зажим уже установлен на видеокамеру.

### Установка зажима

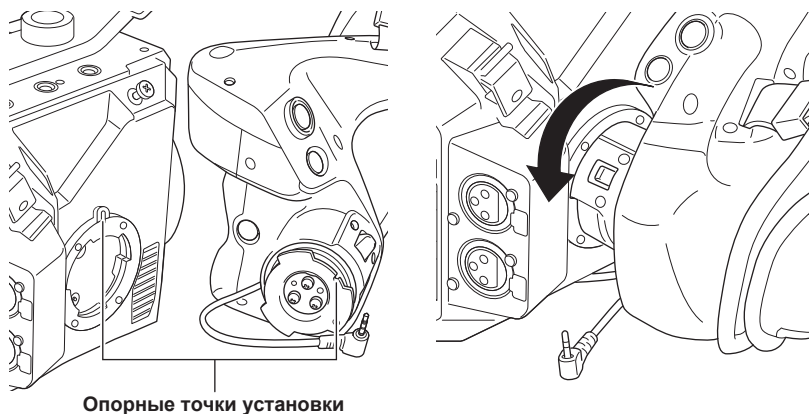


Рис. 1

Рис. 2

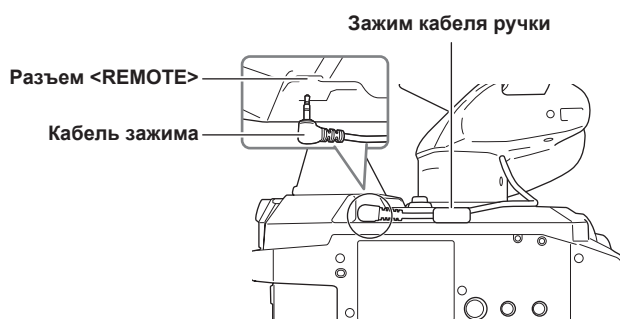


Рис. 3

#### 1 Вставьте зажим в видеокамеру. (Рис. 1)

- Совместите опорные точки установки на креплении зажима на видеокамере с креплением зажима на зажиме при установке на видеокамере.

#### 2 Медленно поверните зажим против часовой стрелки до щелчка. (Рис. 2)

#### 3 Подключите кабель зажима к разъему <REMOTE>. (Рис. 3)

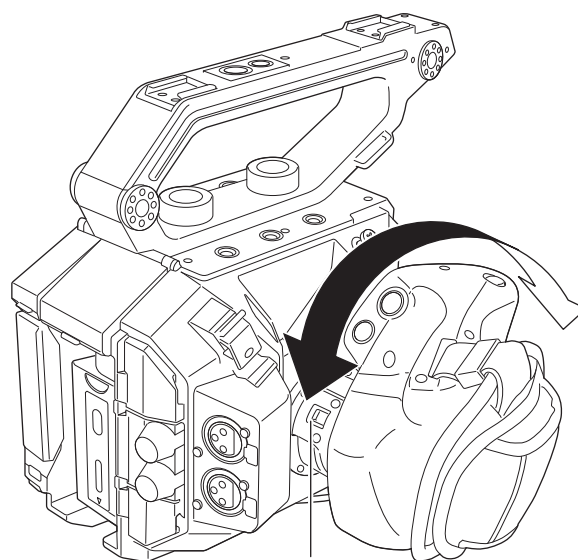
#### 4 Зафиксируйте кабель зажима с помощью зажима кабеля ручки. (Рис. 3)

#### ПРИМЕЧАНИЕ

- Если установка не выполняется надлежащим образом, повторите установку с самого начала. Не применяйте излишнего усилия к зажиму и видеокамере.
- Храните кабель зажима внутри зажима кабеля зажима. Если кабель не спрятан, он может выпасть из нижней части при смене угла зажима или он может защемиться при установке штатива.
- Старайтесь не держать всю видеокамеру только за ручку, поскольку общая масса всей видеокамеры увеличивается после подсоединения нескольких аксессуаров к основному корпусу. Ручка может быть повреждена.



■ Регулировка угла зажима



Рычаг поворота зажима

**1** Потяните рычаг поворота зажима в положение <UNLOCK>.

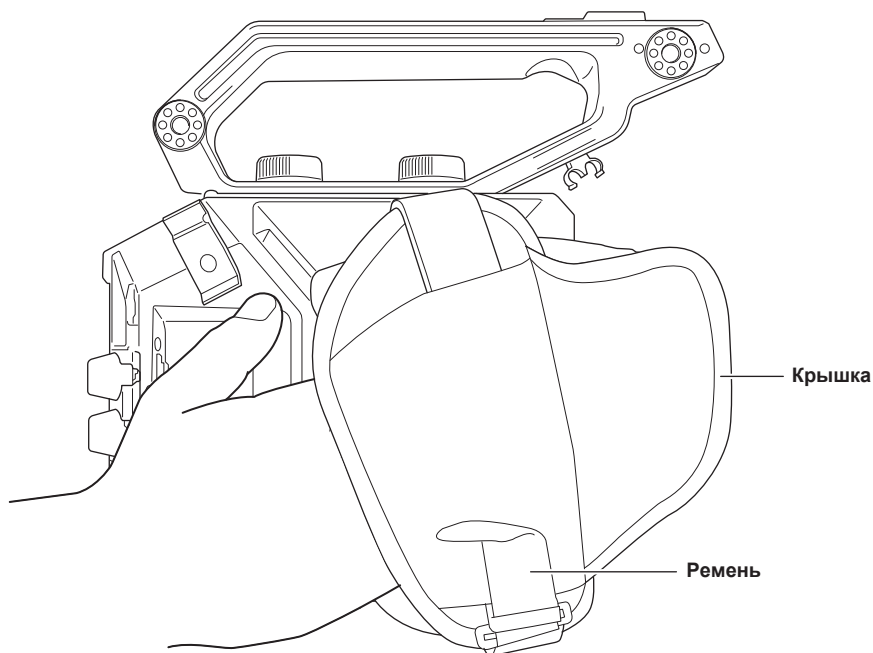
**2** Отрегулируйте угол зажима и верните рычаг поворота зажима в положение фиксации.

Зажим зафиксирован.

- Зажим можно зафиксировать в 8 разных положениях.

■ Регулировка ручного ремня

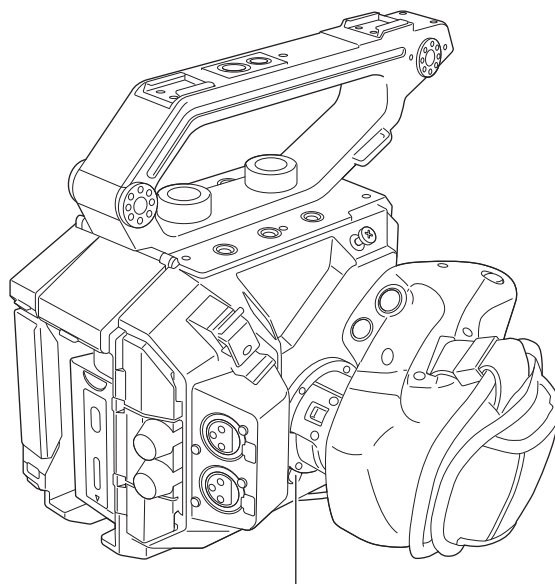
Ручной ремень уже установлен на зажиме.



**1** Откройте крышку и отрегулируйте длину ремня.

**2** Установите крышку на место.

Отсоединение зажима



Кнопка <GRIP RELEASE>

- 1** Отсоедините кабель зажима от зажима кабеля ручки.
- 2** Отсоедините кабель зажима от разъема <REMOTE>.
- 3** Удерживая нажатой кнопку <GRIP RELEASE> на видеокамере, поверните зажим по часовой стрелке.

 **ПРИМЕЧАНИЕ**

- Отсоедините зажим, разместив корпус видеокамеры на горизонтальной поверхности, например на столе.

## ЖК-монитор

## Установка ЖК-монитора

Установите поставляемый в комплекте ЖК-монитор на крепление ЖК-монитора.

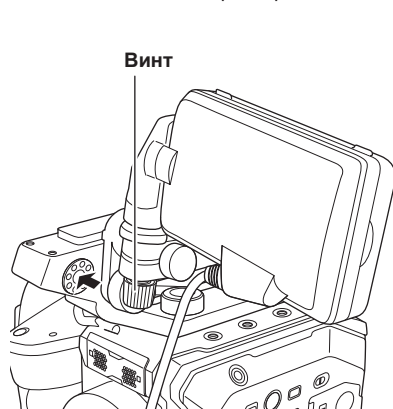


Рис. 1

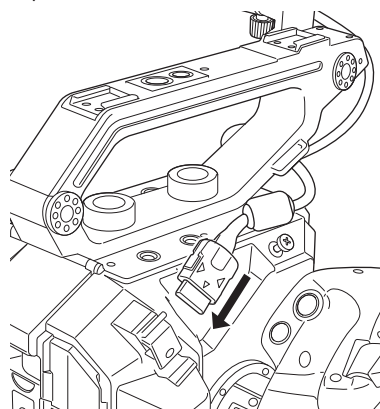


Рис. 2

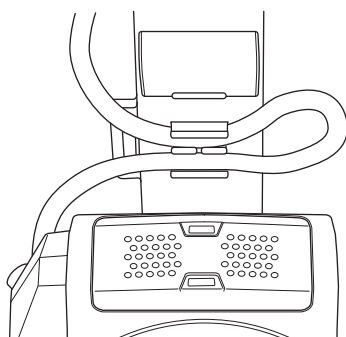


Рис. 3

**1** Вставьте поставляемый в комплекте ЖК-монитор в крепление ЖК-монитора на ручке. (Рис. 1)

- Его также можно установить в отверстия для крепления дополнительных принадлежностей сверху на видеокамере.

**2** Зафиксируйте поставляемый в комплекте винт, повернув его по часовой стрелке.

**3** Откройте крышку разъема для разъема <LCD> и подключите кабель ЖК-монитора к разъему <LCD>. (Рис. 2)

- Выполните подключение, совместив отметку ▲ на разъеме <LCD> с отметкой ▼ на разъеме подключения кабеля ЖК-монитора.
- Выполните подключение, убедившись, что отметка ▼ на разъеме подключения кабеля ЖК-монитора направлена наружу.

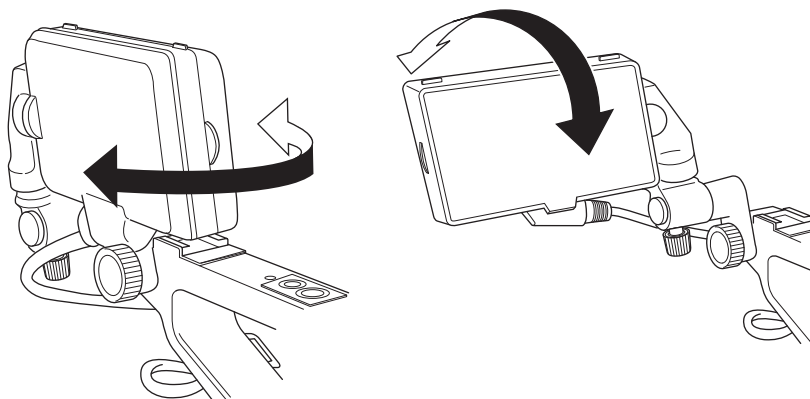
**4** Присоедините кабель ЖК-монитора к зажиму кабеля ЖК-монитора. (Рис. 3)

■ Регулировка угла ЖК-монитора

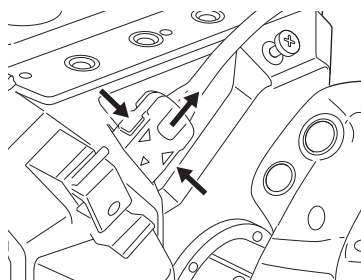
ЖК-монитор можно повернуть вертикально или горизонтально, чтобы отрегулировать до угла для легкого просмотра.

Экран VIEW можно инвертировать по вертикали или по горизонтали с помощью переключателя <MIRROR>, что обеспечивает выполнение съемки в зеркальном режиме и т. п.

Рекомендуется закрывать ЖК-монитор для его защиты, когда видеокамера не используется или транспортируется.



### Отсоединение ЖК-монитора



**1** Выполните отсоединение в обратном порядке установки.

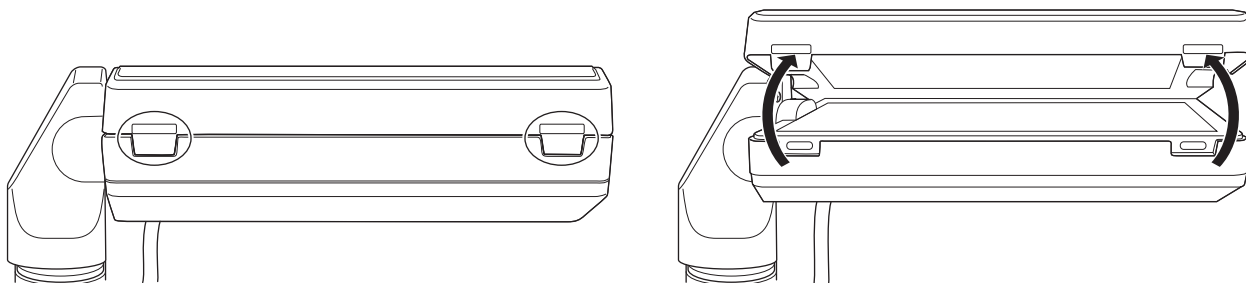
**ПРИМЕЧАНИЕ**

- Чтобы отсоединить кабель ЖК-монитора, вытяните его, удерживая нажатыми кнопки блокировки на обеих сторонах разъема подключения кабеля (▼).

### Бленда ЖК-монитора

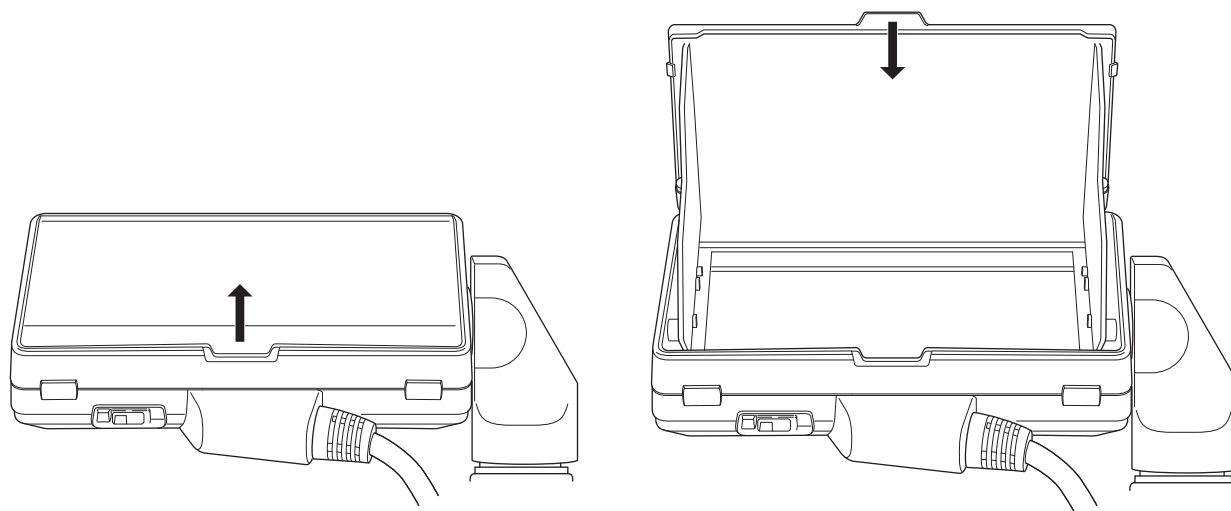
Бленда ЖК-монитора уже установлена на ЖК-мониторе.

#### Отсоединение бленды ЖК-монитора



**1** Отсоедините бленду ЖК-монитора, нажав ногтями отверстия на защелках (2 точки) в верхней части бленды ЖК-монитора.  
Бленда ЖК-монитора отсоединена.

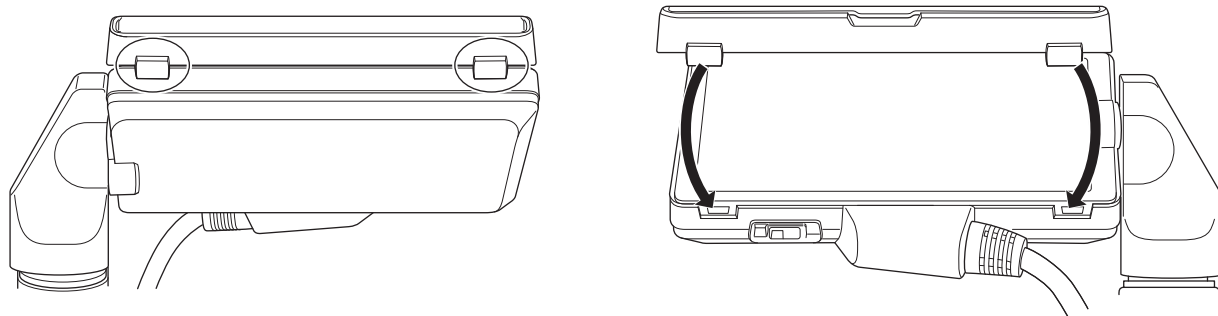
#### Открытие и закрытие бленды ЖК-монитора



**ПРИМЕЧАНИЕ**

- Закрывайте бленду ЖК-монитора для защиты ЖК-монитора, когда он не используется.

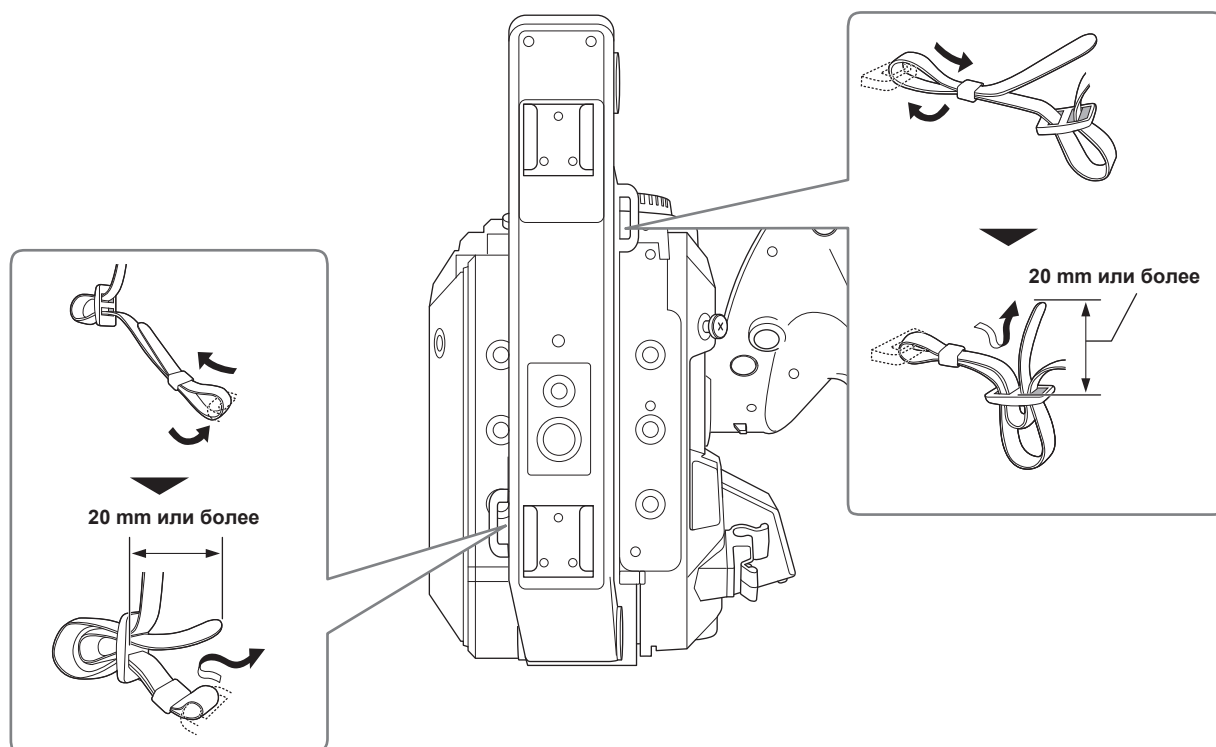
Установка бленды ЖК-монитора



- 1 Совместите защелки в верхней части бленды ЖК-монитора (2 точки) с углублениями в верхней части ЖК-монитора.
- 2 Совместите защелки в нижней части бленды ЖК-монитора (2 точки) с углублениями в нижней части ЖК-монитора.

Прикрепление наплечного ремня

Прикрепите поставляемый в комплекте плечевой ремень к креплению плечевого ремня.

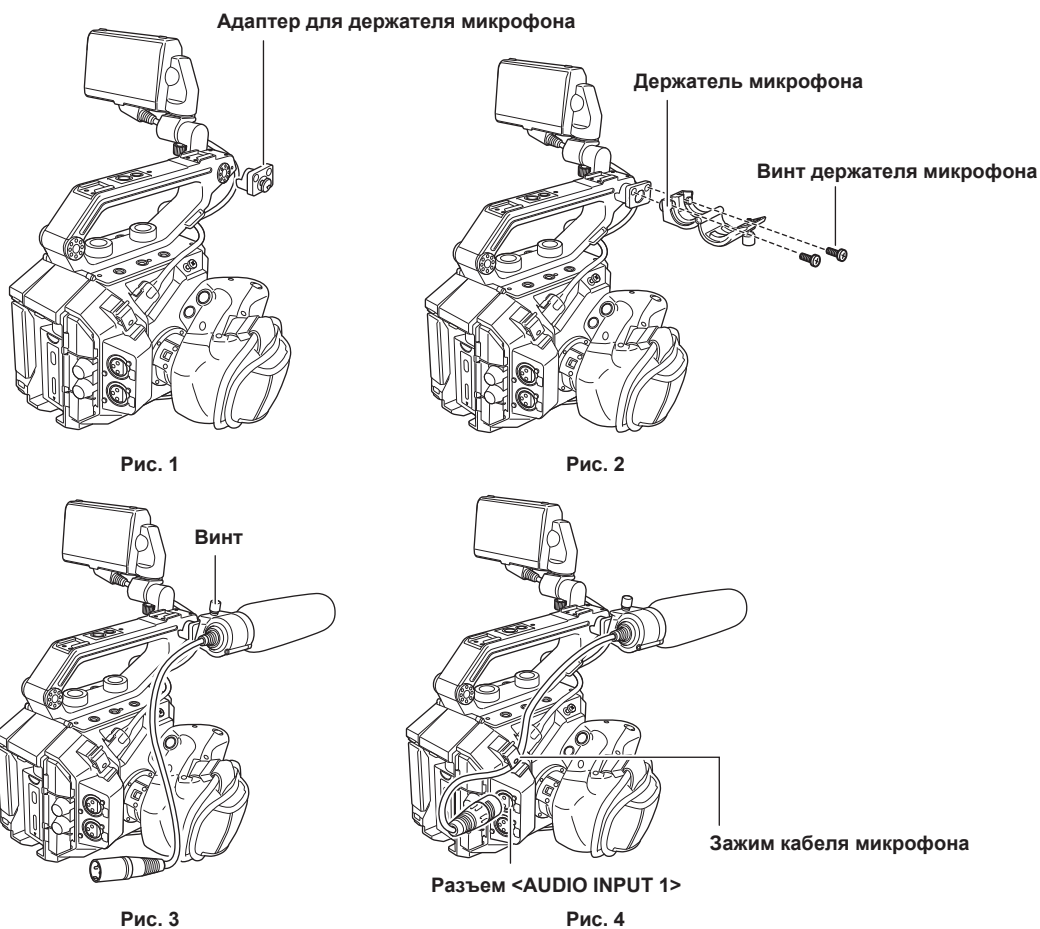


 **ПРИМЕЧАНИЕ**

- Убедитесь в надежном присоединении плечевого ремня.

## Установка внешнего микрофона

Внешний микрофон, например супернаправленный микрофон AG-MC200G (приобретается дополнительно), можно установить на ручку.



- 1** Прикрепите поставляемый в комплекте адаптер держателя микрофона к креплению микрофона на видеокамере. (Рис. 1)
  - Зафиксируйте винт, поставляемый с адаптером держателя микрофона.
- 2** Прикрепите поставляемый в комплекте держатель микрофона к адаптеру держателя микрофона с помощью винтов для держателя микрофона (x 2). (Рис. 2)
- 3** Установите внешний микрофон и зафиксируйте винт на держателе микрофона. (Рис. 3)
- 4** Подключите кабель микрофона к разъему <AUDIO INPUT 1>. (Рис. 4)
- 5** Прикрепите кабель микрофона к зажиму кабеля микрофона. (Рис. 4)

### ПРИМЕЧАНИЕ

- Отсоедините кабель микрофона от разъема <AUDIO INPUT 1>, нажимая рычаг.

## Установка объектива

Устанавливайте/отсоединяйте объектив в месте, которое находится подальше от прямых солнечных лучей или интенсивного освещения.

Не роняйте видеокамеру или объектив.

Не допускайте попадания грязи или пыли в оправу объектива EF.

Крышка крепления

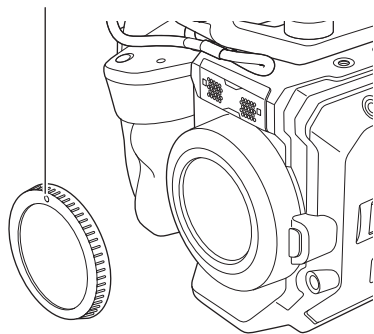


Рис. 1

Метка

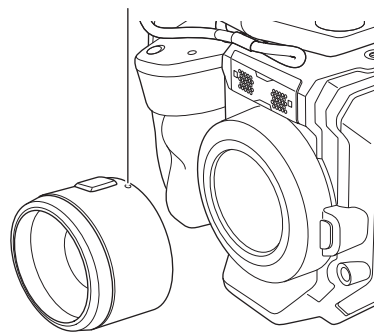


Рис. 2

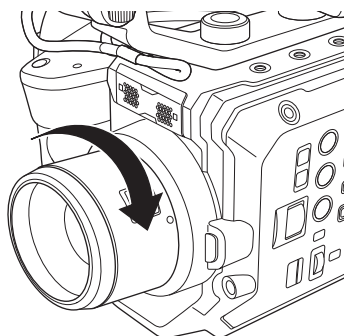
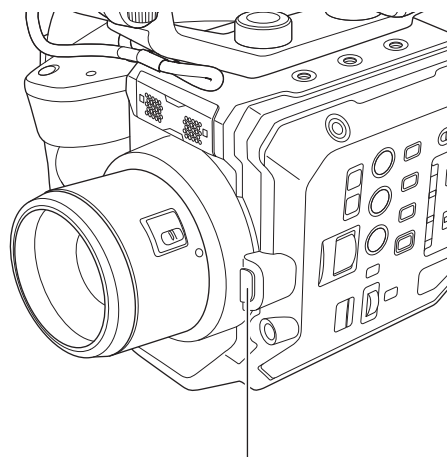


Рис. 3

- 1** Установите переключатель питания в положение < ⏻ > (режим ожидания).
  - Проверьте, чтобы индикатор питания был выключен.
- 2** Снимите крышку крепления. (Рис. 1)
  - Поверните крышку крепления против часовой стрелки до тех пор, пока отметка на крышке крепления не окажется сверху, и отсоедините корпус видеокамеры.
- 3** Вставьте объектив в оправу объектива EF, чтобы отметка на объективе (красная точка) была направлена вверх. (Рис. 2)
- 4** Поверните объектив по часовой стрелке до щелчка. (Рис. 3)

#### Отсоединение объектива



Кнопка разблокировки объектива

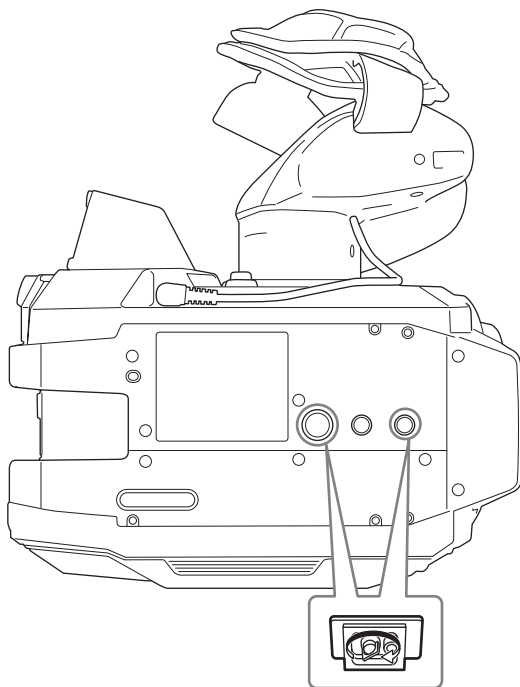
- 1** Установите переключатель питания в положение < ⏻ > (режим ожидания).
  - Проверьте, чтобы индикатор питания был выключен.
- 2** Удерживая нажатой кнопку разблокировки объектива, поверните объектив полностью против часовой стрелки и отсоедините его.
- 3** Прикрепите крышку крепления к оправе объектива EF.
  - Прикрепите крышку крепления, повернув ее по часовой стрелке, чтобы отметка на крышке крепления оказалась сверху.

 **ПРИМЕЧАНИЕ**

- Не касайтесь оправы объектива EF и внутренней части оправы объектива EF.
- Прикрепите крышку крепления к оправе объектива EF. Используйте крышку крепления после удаления грязи и пыли.

**Установка на штатив**

В отверстия крепления штатива можно вставлять винты 1/4-20 UNC и 3/8-16 UNC. Используйте отверстия, соответствующие диаметру зажимного винта штатива.

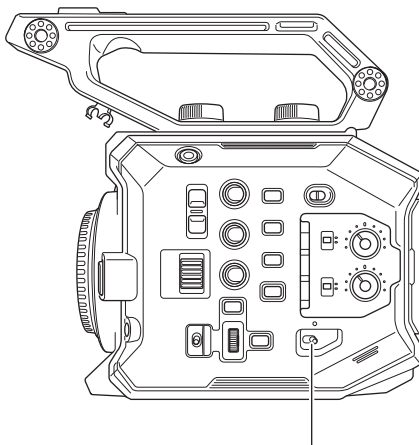


 **ПРИМЕЧАНИЕ**

- Используйте штатив в безопасных местах.
- Глубина отверстий крепления штатива составляет 5,5 мм. Не перетяните винт штатива при установке видеокамеры на штатив.



## Включение/выключение питания



Переключатель питания

### Включение питания

#### 1 Установите переключатель питания в положение < | > (ВКЛ).

Индикатор питания загорится красным, когда питание включено.

- При первом включении питания по очереди отображаются экраны [TIME ZONE] и [CLOCK SETTING].  
Установите часовой пояс, дату и время.

#### ПРИМЕЧАНИЕ

- Разрядится внутренняя (аккумуляторная) батарея. Если видеочамеру не включать в течение приблизительно двух месяцев, может быть инициализирована настройка даты/времени.  
Зарядив встроенную батарею, снова установите дату/время. (стр. 42)
- Индикатор питания не будет гореть или мигать, если в меню [СИСТЕМ. НАСТРОЙКИ] выбраны параметры → [ИНДИКАТОР И ОХЛАЖДЕНИЕ] → [ИНДИКАТОР ПИТАНИЯ] → [OFF]. Однако он загорится приблизительно на 1 секунду при запуске.

### Выключение питания

#### 1 Установите переключатель питания в положение < ⏻ > (режим ожидания).

Индикатор питания погаснет.

## Зарядка встроенной батареи

---

Дата/время, установленные на видеокамере, поддерживаются встроенной батареей.

Если видеокамеру не включать в течение приблизительно двух месяцев, может разрядиться встроенная батарея.

Встроенная батарея разряжена, если на ЖК-мониторе отображается сообщение [ЗАПАСНАЯ БАТАРЕЯ РАЗРЯЖЕНА], когда переключатель питания установлен в положение < | > (ВКЛ).

Зарядите встроенную батарею следующим образом.

**1** Установите переключатель питания в положение < ⏻ > (режим ожидания).

**2** Подключите полностью заряженную батарею или блок питания к видеокамере.

Более подробную информацию о подключении батареи или блока питания см. в разделе «Источник питания».

**3** Оставьте видеокамеру на зарядке примерно на 24 часа.

Встроенная батарея будет заряжена.

Встроенная батарея заряжается, даже если переключатель питания установлен в положение < | > (ВКЛ).

- После зарядки проверьте настройки даты и времени, а также временной код.
- Выберите [DIAGNOSTICS] на экране INFO, а затем установите дату/время для внутренних часов, если в поле предупреждающего дисплея отображается сообщение [ВНУТРЕННИЕ ЧАСЫ СБРОШЕНЫ] [<УСТАНОВИТЕ ПРАВИЛЬНОЕ ВРЕМЯ>].

**4** Установите переключатель питания в положение < | > (ВКЛ) и убедитесь, что на ЖК-мониторе не отображается сообщение [ЗАПАСНАЯ БАТАРЕЯ РАЗРЯЖЕНА].

Если после зарядки батареи индикатор [ЗАПАСНАЯ БАТАРЕЯ РАЗРЯЖЕНА] не исчезает, встроенную батарею необходимо заменить. Обратитесь к поставщику.

## Установка даты/времени внутренних часов

Время/дата и часовой пояс записываются как метаданные в ролике во время съемки.

Это повлияет на управление записанными данными, поэтому всегда проверяйте и устанавливайте дату/время и часовой пояс перед первым использованием видеокамеры.

Не изменяйте настройку даты/времени и часового пояса во время съемки.

### 1 Нажмите кнопку <MENU>.

Отобразится меню.

### 2 Выберите меню [СИСТЕМ. НАСТРОЙКИ] → [ЧАСЫ] → [ЧАСОВ ПОЯС], а затем установите разность от среднего времени по Гринвичу.

### 3 Выберите меню [СИСТЕМ. НАСТРОЙКИ] → [ЧАСЫ] → [НАСТРОЙКА ЧАСОВ], а затем укажите год, месяц, дату и время.

#### ПРИМЕЧАНИЕ

- Погрешность часов составляет приблизительно  $\pm 30$  секунд в месяц. Проверьте и сбросьте время, если требуется точное время.
- В формате AVCHD ролик будет сохранен со значением времени +12:30, даже если выбрать +12:45 в соответствии со стандартами формата.

#### ■ Таблица часовых поясов

Разница во времени	Регион	Разница во времени	Регион
00:00	Гринвич	+01:00	Центральноевропейское время
-00:30		+01:30	
-01:00	Азорские острова	+02:00	Восточноевропейское время
-01:30		+02:30	
-02:00	Среднеатлантическое время	+03:00	Москва
-02:30		+03:30	Тегеран
-03:00	Буэнос-Айрес	+04:00	Абу-Даби
-03:30	Остров Ньюфаундленд	+04:30	Кабул
-04:00	Галифакс	+05:00	Исламабад
-04:30	Каракас	+05:30	Мумбаи
-05:00	Нью-Йорк	+06:00	Дакар
-05:30		+06:30	Янгон
-06:00	Чикаго	+07:00	Бангкок
-06:30		+07:30	
-07:00	Денвер	+08:00	Пекин
-07:30		+08:30	
-08:00	Лос-Анджелес	+09:00	Токио
-08:30		+09:30	Дарвин
-09:00	Аляска	+10:00	Гуам
-09:30	Маркизские острова	+10:30	Остров Лорд-Хау
-10:00	Гавайи	+11:00	Соломоновы острова
-10:30		+11:30	
-11:00	Острова Мидуэй	+12:00	Новая Зеландия
-11:30		+12:45	Острова Чатем
-12:00	Атолл Кваджалейн	+13:00	Острова Феникс
+00:30			

## Подготовка карты SD

### Карта SD не поддерживается в данной видеокамере

В видеокамере невозможно использовать перечисленные ниже карты SD. (по состоянию на октябрь 2017 г.)

Тип карты SD	Место для записи
Карта памяти SDHC	4 GB - 32 GB
Карта памяти SDXC	48 GB - 128 GB

- Не гарантируется работа видеокамеры с картами SD, отличными от указанных выше.
- Рекомендуется использовать карту SD от компании Panasonic.
- Перечисленные ниже карты SD невозможно использовать, так как они несовместимы со стандартами SD.
  - Карта SD объемом 4 GB или более без логотипа SDHC
  - Карта SD объемом 48 GB или более без логотипа SDXC

### Использование карт, совместимых с классом Speed Class, во время съемки

Возможность использования карты SD зависит от режима и формата записи.

Используйте карту SD, совместимую с классом Speed Class, UHS Speed Class или Video Speed Class.

Запись может внезапно прекратиться, если используемая карта SD несовместима с необходимым классом Speed Class.

- Speed Class, UHS Speed Class и Video Speed Class — технические характеристики скорости во время непрерывной записи. Данные о поддержке соответствующего класса указаны на этикетке карты SD или в другом месте.

#### ■ В режиме записи MOV

Можно использовать карту памяти SDXC.

Битрейт при записи или функция записи	Speed Class	Пример данных, указанных на карте
400 Mbps 2K/FHD VFR ALL-I (запись с переменной частотой кадров)	Video Speed Class V60 или выше	V60
200 Mbps 150 Mbps 100 Mbps 2K/FHD VFR LongGOP (запись с переменной частотой кадров)	Video Speed Class V30 или выше, UHS Speed Class 3 или выше	V30 U3
50 Mbps	Video Speed Class V10 или выше, UHS Speed Class 1 или выше, Speed Class 10 или выше	V10 U1 CLASS10 10

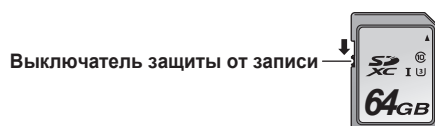
#### ■ В режиме записи AVCHD

Можно использовать карты памяти SDHC и SDXC.

Битрейт при записи или функция записи	Speed Class	Пример данных, указанных на карте
Все	Speed Class 4 или выше	CLASS4 4

### Предотвращение случайного удаления

Чтобы предотвратить запись и удаление данных, а также форматирование карты, установите фиксатор на карте SD в положение LOCK.



### Состояние индикатора доступа к карте и карты SD

Индикатор доступа к карте	Состояние карты SD	
Оранжевый (горит)	Карта выбрана для целевой записи	Разрешены чтение и запись. Текущая карта выбрана для целевой записи.
Зеленый (горит)	Запись возможна	Разрешены чтение и запись.
Оранжевый (мигает)	Осуществляется доступ	Выполняется запись или чтение данных с карты.

Индикатор доступа к карте	Состояние карты SD	
Оранжевый (быстро мигает)	Распознавание карты SD	Идет распознавание карты SD.
	Ошибка	Произошла ошибка. Этот индикатор будет мигать, даже если при возникновении ошибки карта SD не вставлена.
Зеленый (медленно мигает)	Не осталось места для записи	На карте SD не осталось места для записи. Возможно только чтение.
	Защита от записи	Фиксатор на карте SD установлен в положение LOCK.
	Запись невозможна	Запись при текущем формате записи невозможна. Для записи измените формат записи или используйте карту SD, совместимую с этим форматом записи.
Выкл	Карта SD не вставлена	Карта SD не вставлена.
	Недопустимый формат	Неправильный формат. Выполните форматирование карты.
	Карта не поддерживается	Данную карту, например MMC (Multi Media Card), невозможно использовать с видеокамерой.

**ПРИМЕЧАНИЕ**

- Индикатор доступа к карте не будет гореть или мигать, если в меню [СИСТЕМ. НАСТРОЙКИ] выбраны параметры → [ИНДИКАТОР И ОХЛАЖДЕНИЕ] → [ДОСТУП LED] → [OFF].
- Индикатор доступа к карте не будет гореть или мигать, если в меню [СИСТЕМ. НАСТРОЙКИ] → [РЕЖИМ СИСТЕМЫ] → [SDI RAW] задано любое значение, кроме [ВЫКЛ].

**Вставка и извлечение карты SD**

**Вставка карты SD**

Карту SD, используемую на видеокамере, всегда следует форматировать на самой видеокамере. (стр. 46)

- При форматировании карты SD все записанные данные будут бесповоротно удалены.

Слот карты 1    Индикатор доступа к карте 1

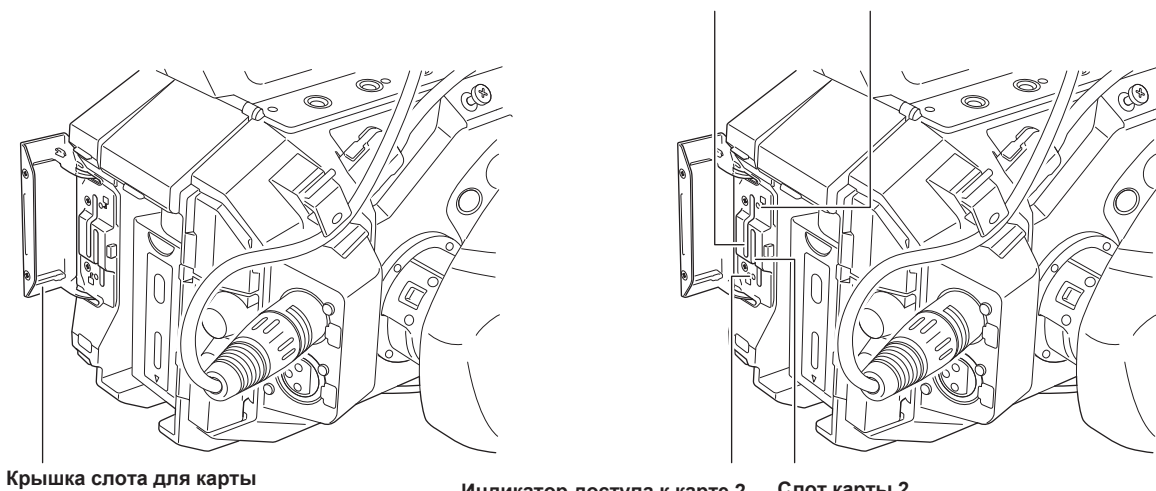


Рис. 1

Рис. 2

- 1** Откройте крышку слота карты. (Рис. 1)
- 2** Вставьте карту SD в слот карты. (Рис. 2)
  - В слоты карт 1 и 2 можно вставить по одной карте SD.
  - Вставляйте карту прямо этикеткой влево до щелчка.
- 3** Закройте крышку слота карты.

**Извлечение карты SD**


- 1** Откройте крышку слота карты.
  - Убедитесь, что индикатор доступа к карте не мигает оранжевым.
  - Данные записываются или считываются, когда индикатор доступа к карте мигает оранжевым, поэтому не извлекайте карту SD в таком случае.
- 2** Нажмите карту SD в видеокамере и отпустите.
  - Карта SD выйдет из слота, и ее можно вытянуть.
- 3** Закройте крышку слота карты.

**Меры предосторожности при использовании и хранении карты**

- Не касайтесь задней части карты SD с разъемом.

- Избегайте воздействия высокой температуры и влажности.
  - Избегайте попадания капель воды.
  - Избегайте электрических зарядов.
- Используйте или храните карту SD, установленную в видеокамеру, с закрытой крышкой слота.

## Форматирование карты SD

- 1 Выберите меню [НАСТРОЙКИ ЗАПИСИ] → [КАРТЫ/НОСИТЕЛЬ] → [ФОРМАТ. ПАМЯТЬ] → [СЛОТ1]/[СЛОТ2].
- 2 Когда отобразится запрос о подтверждении, выберите [SET].
- 3 Когда отобразится сообщение о завершении, выберите .

### ПРИМЕЧАНИЕ

- Эту функцию также можно выполнить, коснувшись ЖК-монитора.
- После закрытия сообщения о завершении до начала записи может пройти несколько секунд.

## Время записи на карту SD

### В режиме записи MOV

Требуется карта памяти SDXC объемом 64 GB или более. Нельзя использовать карту памяти SDHC.

Формат записи	Скорость записи	Место для записи	
		64 GB	128 GB
4K	400 Mbps	Прибл. 20 минут	Прибл. 40 минут
	150 Mbps	Прибл. 55 минут	Прибл. 1 час 50 минут
	100 Mbps	Прибл. 1 час 20 минут	Прибл. 2 часа 40 минут
UHD	400 Mbps	Прибл. 20 минут	Прибл. 40 минут
	150 Mbps	Прибл. 55 минут	Прибл. 1 час 50 минут
	100 Mbps	Прибл. 1 час 20 минут	Прибл. 2 часа 40 минут
2K	200 Mbps	Прибл. 40 минут	Прибл. 1 час 20 минут
	100 Mbps	Прибл. 1 час 20 минут	Прибл. 2 часа 40 минут
	50 Mbps	Прибл. 2 часа 40 минут	Прибл. 5 часов 20 минут
FHD	200 Mbps	Прибл. 40 минут	Прибл. 1 час 20 минут
	100 Mbps	Прибл. 1 час 20 минут	Прибл. 2 часа 40 минут
	50 Mbps	Прибл. 2 часа 40 минут	Прибл. 5 часов 20 минут

### ПРИМЕЧАНИЕ

- Время записи зависит от переменной частоты кадров, заданной в режиме записи с переменной частотой кадров.
- Для данных в формате MOV файл разделяется приблизительно каждые три часа. Эти участки отображаются в виде отдельных роликов на экране эскизов. Ролики, записанные на две карты SD в режиме эстафетной записи, также отображаются в виде отдельных роликов.
- Запись прекращается, когда время записи составляет десять часов, и автоматически возобновляется через несколько секунд. Изображение и звук во время паузы не записываются. Это также касается режимов специальной записи, таких как запись с переменной частотой кадров или эстафетная запись. При высокоскоростной съемке и записи с переменной частотой кадров время записи будет составлять меньше, чем 10 часов, в зависимости от соотношения частоты кадров для формата записи и переменной частоты кадров. Запись прекратится через 5 часов, если для параметра [ЧАСТОТА] задано значение [24.00p], а для параметра [КАДР/С] — значение [48fps].
- При интервальной записи запись прекращается, когда длительность ролика составляет десять часов, и автоматически возобновляется через несколько секунд.

### В режиме записи AVCHD

Можно использовать карты памяти SDHC и SDXC.

#### ■ Для карты памяти SDHC

Формат записи	Скорость записи	Место для записи			
		4 GB	8 GB	16 GB	32 GB
PS	25 Mbps	Прибл. 19 минут	Прибл. 40 минут	Прибл. 1 час 20 минут	Прибл. 2 часа 40 минут
PH	21 Mbps	Прибл. 21 минута	Прибл. 46 минут	Прибл. 1 час 30 минут	Прибл. 3 часа
HA	17 Mbps	Прибл. 30 минут	Прибл. 1 час	Прибл. 2 часа	Прибл. 4 часа 10 минут
PM	8 Mbps	Прибл. 1 час	Прибл. 2 часа	Прибл. 4 часа 15 минут	Прибл. 8 часов 30 минут

#### ■ Для карты памяти SDXC

Формат записи	Скорость записи	Место для записи	
		64 GB	128 GB
PS	25 Mbps	Прибл. 5 часов 20 минут	Прибл. 11 часов

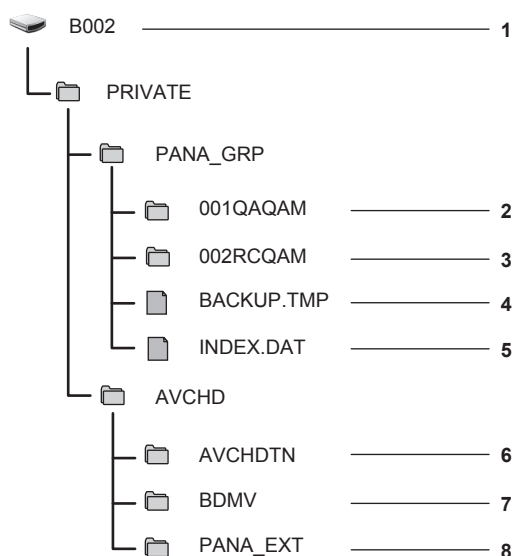
Формат записи	Скорость записи	Место для записи	
		64 GB	128 GB
PH	21 Mbps	Прибл. 6 часов	Прибл. 12 часов 30 минут
HA	17 Mbps	Прибл. 8 часов 30 минут	Прибл. 17 часов
PM	8 Mbps	Прибл. 17 часов 10 минут	Прибл. 35 часов

**ПРИМЕЧАНИЕ**

- Для данных в формате AVCHD файл разделяется на участки объемом приблизительно 4 GB. Эти участки отображаются в виде одного ролика на экране эскизов. Однако ролики, записанные на две карты SD в режиме эстафетной записи, отображаются в виде отдельных роликов.
- Запись прекращается, когда время записи составляет десять часов, и автоматически возобновляется через несколько секунд. Изображение и звук во время паузы не записываются. Это также касается режимов специальной записи, таких как эстафетная запись.
- Защита, устанавливаемая устройствами для записи на DVD, будет автоматически отменена для карт SD, защищенных от записи в формате AVCHD.

**Обработка записываемых данных**

**Пример структуры папок на карте SD**



- 1 Метка тома на карте SD
- 2 Видеоданные в формате MOV: 4K (4096×2160), 59,94P MOV (аудио: LPCM)
- 3 Видеоданные в формате MOV: UHD (3840×2160), 29,97P MOV (аудио: LPCM)
- 4 Файл системы управления 1
- 5 Файл системы управления 2
- 6 Эскиз видеоданных
- 7 Видеоданные стандарта AVCHD (00000.MTS и т. д.)
- 8 Папка системы управления

Данные, записываемые в формате MOV, связаны со структурой папок и файлами системы управления, как показано на рисунке. Если изменить или удалить эти сведения (даже частично), это может привести к ошибкам, при которых данные в формате MOV могут не распознаваться либо будет невозможна запись.

К записываемым данным в формате AVCHD относятся не только видео- и аудиоданные, но также различные важные данные, связанные друг с другом в структуре папок, как показано на рисунке. Если изменить или удалить эти сведения (даже частично), это может привести к ошибкам, при которых данные в формате AVCHD могут не распознаваться либо вы не сможете использовать карту SD на устройстве AVCHD.

**ПРИМЕЧАНИЕ**

- Не удаляйте папки и файлы на карте SD с помощью компьютера. Вследствие этого карта может не считываться на видеокамере.
- Могут возникнуть ошибки, при которых, например, не будет распознаваться карта SD или данные не будут записываться на карту SD при их записи на карту SD с использованием компьютера.
- Карту SD, используемую на видеокамере, всегда следует форматировать на самой видеокамере.
- Количество роликов в формате AVCHD, которые можно записать на одну карту SD, составляет приблизительно 3900. Данные невозможно будет записать, когда будет достигнуто максимальное количество файлов, доступных для записи.

**Метка тома на карте SD**

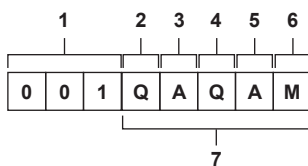
Значение, заданное в меню [НАСТРОЙКИ ЗАПИСИ] → [НАЗВАНИЕ КЛИПА], сохраняется в метке тома в формате CAM INDEX + NEXT REEL COUNT при форматировании карты SD. После его сохранения значение параметра [НОМЕР СЛЕД. КАССЕТЫ] увеличится на единицу. Сохраненное значение REEL COUNT также используется для номера REEL для файлов в формате MOV.

**ПРИМЕЧАНИЕ**

- При записи на карту SD без записанного в метке тома значения CAM INDEX + REEL COUNT значение, установленное в меню [НАСТРОЙКИ ЗАПИСИ] → [НАЗВАНИЕ КЛИПА], автоматически сохраняется в метке тома, а значение параметра [НОМЕР СЛЕД. КАСЕТЫ] увеличится на единицу.

**Имя папки с видеоданными в формате MOV**

Символы в имени папки с четвертого по восьмой зависят от настроек видеокамеры.

**1 Номер папки**

С 001 по 999 (последовательный номер)

- В одну папку можно записать 999 роликов. После записи 999 создается папка со следующим последовательным номером.

Кроме того, папка со следующим последовательным номером создается, если папке присвоить другое имя путем изменения настроек видеокамеры.

Папке присваивается исходное имя 001 при форматировании карты SD.

**2 Количество пикселей**

Q: 4096×2160

R: 3840×2160

P: 2048×1080

Y: 1920×1080

**3 Частота кадров**

A: 59,94fps

B: 50,00fps

C: 29,97fps

D: 25,00fps

E: 24,00fps

F: 23,98fps

**4 Видео формат**

Q: прогрессивная запись (MOV, LPCM)

J: запись с разверткой (MOV, LPCM)

**5 Фиксированные значения**

A

**6 Параметр записи**

M: запись в стандартном формате (слот карты 1 для одновременной записи)

T: одновременная запись (слот карты 2 для одновременной записи)

**7 Информация о формате записи****■ Если имя папки — 001QAQAM**

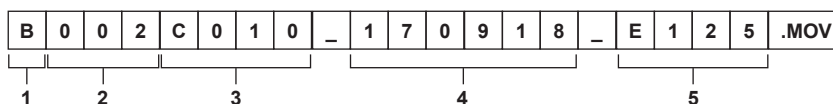
В папке сохраняются приведенные ниже видеоданные.

- Количество пикселей: 4096×2160
- Частота кадров: 59,94fps
- Видеоформат: прогрессивная запись (MOV, LPCM)

**Имя файла видеоданных в формате MOV**

Используется тот же формат имени файла, что и на видеокамерах Panasonic серии VARICAM (AU-V35LT1G и т. д.) формата CINE.

Управление роликами выполняется так же, как и на видеокамерах серии VARICAM.

**1 CAM INDEX**

Один символ в верхнем регистре с A по Z.

- Индекс, который назначается каждой видеокамере. Устанавливается в меню [НАСТРОЙКИ ЗАПИСИ] → [НАЗВАНИЕ КЛИПА] → [ИНДЕКС КАМЕРЫ].

**2 Номер REEL**

001 - 999

- Номер, который назначается каждой карте SD. Присваивается значение параметра REEL COUNT, сохраненной в метке тома на карте SD.

**3 Номер ролика**

C001 - C999

- Последовательный номер, назначаемый каждой записи на карте SD. Ему присваивается исходное значение C001 при форматировании карты SD. Исходное значение C001 также назначается файлу, который следует за записью C999.

Номер ролика сохраняется даже при разделении папки или удалении самого ролика.



**4 Дата**

Две последние цифры номера года + две цифры номера месяца + две цифры номера даты начала записи.

**5 Хэштег, созданный на основе серийного номера**

Сочетание четырех цифр или букв



**ПРИМЕЧАНИЕ**

---

- При одновременной записи имя ролика, сохраненного на карте в слоте 2, будет совпадать с именем ролика на карте в слоте 1.
- Максимальное количество папок (и, соответственно, самый высокий номер папки) — 999. По достижении числа 999 дальнейшая запись запрещается, даже если какое-либо промежуточное число не занято.
- Количество роликов, которые можно записать на одну карту SD, составляет приблизительно 4000. Данные невозможно будет записать, когда будет достигнуто максимальное количество роликов, доступных для записи, даже если какое-либо промежуточное число не занято.

## Установка данных о времени

Видеокамера позволяет использовать временной код, пользовательскую информацию и данные о дате и времени (реальное время) в качестве данных о времени, которые записываются в каждом кадре и синхронизируются с видео. Данные о времени также записываются в качестве метаданных ролика.

### О данных о времени

#### ■ Временной код

Параметры [FREE RUN] и [REC RUN] можно переключать с помощью меню [НАСТРОЙКИ ЗАПИСИ] → [ТС] → [FREE/REC RUN].

- **[FREE RUN]:** опережение независимо от режима работы. Временной код увеличивается даже при выключенном питании, и его значение совпадает с фактическим временем. Его также можно записать во временном коде, который передается на разъем <TC IN/OUT>, используя синхронизацию.
- **[REC RUN]:** увеличение только во время записи. Запись начинается со значения временного кода, записанного в последний раз.

#### ПРИМЕЧАНИЕ

- Значение параметра [REC RUN] не будет непрерывным в приведенных ниже случаях.
  - При удалении сохраненных роликов
  - При прерывании записи из-за возникновения ошибок во время записи, например [ОШИБКА ЗАПИСИ].
- Оно будет зафиксировано за значением [FREE RUN], если включена предварительная запись.
- Оно будет зафиксировано за значением [REC RUN], если включена функция записи с переменной частотой кадров.
- Оно будет зафиксировано за значением [REC RUN], если включена функция интервальной записи.

#### ■ Пользовательская информация


Пользовательская информация является встроенной и записывается в ролик. Кроме того, она выводится как LTC UB, VITC UB сигнала SDI. Для записи можно выбрать значение пользовательской настройки, время, дату, информацию о частоте кадров во время съемки или имя ролика.

Значение времени начала записи вносится в пользовательскую информацию в метаданных ролика.

#### ■ Счетчик длительности (продолжительности ролика)

Этот счетчик начинает отсчет с 0 при каждом начале записи. Длительность записанного ролика отображается после записи.

#### ■ Дата/время (реальное время)

- Внутренние часы будут использоваться в качестве ориентира для измерения временного кода в режиме «free run», если переключатель питания установлен в положение <  > (режим ожидания), а также времени в пользовательской информации и данных о дате. Кроме того, они будут применяться в качестве вспомогательной информации для определения времени создания файла и имени файла при записи ролика.


#### ПРИМЕЧАНИЕ

- Изображение на экранах VIEW и HOME переключается с помощью меню [НАСТРОЙКИ ЗАПИСИ] → [ТС] → [ТС/UB/Dur.].

### Настройки пользовательской информации

Задайте пользовательскую информацию, которую необходимо записать.

**1** В меню [НАСТРОЙКИ ЗАПИСИ] → [ТС] → [РЕЖИМ UB] выберите пользовательскую информацию, которую необходимо записать.

[Частота кадров]	Запись информации о частоте кадров при съемке. Используйте это значение, если данные о частоте кадров, содержащиеся в пользовательской информации, будут применяться на устройстве редактирования, таком как компьютер. Используйте это значение, чтобы управлять операцией записи с помощью метода TYPE1 или TYPE2 на устройстве для записи Panasonic (AJ-PG50 и т. д.).
[ПОЛЬЗОВАТ.]	Запись пользовательской информации, заданной в меню [НАСТРОЙКИ ЗАПИСИ] → [ТС] → [ЗАД. UB]. Значение настройки сохраняется, даже если переключатель питания установлен в положение <  > (режим ожидания). Подробнее см. в разделе «Как вводить пользовательскую информацию».
[ВРЕМЯ]	Запись значений часов, минут и секунд, измеряемых встроенными часами.
[ДАТА]	Запись последних двух цифр номеров года, месяца, даты и часов, измеряемых встроенными часами.
[НАЗВАНИЕ КЛИПА]	Запись значения, преобразованного параметрами CAM INDEX (один символ) и REEL COUNT (число из трех цифр) в код символа ASCII.

### Как вводить пользовательскую информацию

С помощью настройки пользовательской информации может быть записана информация о заметках (дата, время) длиной до восьми знаков (шестнадцатеричный).

**1** Выберите меню [НАСТРОЙКИ ЗАПИСИ] → [ТС] → [РЕЖИМ UB] → [ПОЛЬЗОВАТ.].

**2** Выберите меню [НАСТРОЙКИ ЗАПИСИ] → [ТС] → [ЗАД. UB].

Отобразится экран настройки пользовательской информации.

**3** Установите пользовательскую информацию.

- Укажите по две цифры для каждого значения.

#### 4 Подтвердите значение настройки пользовательской информации.

- Значение настройки подтверждается при указании последних двух цифр.

#### Функция запоминания пользовательской информации

Заданное содержимое пользовательской информации автоматически записывается и сохраняется, даже если переключатель питания установлен в положение < ⏻ > (режим ожидания).

#### Данные о частоте кадров

Значения частоты кадров, понижения для преобразования изображений, временного кода и пользовательской информации имеют приведенные ниже взаимосвязи.



#### ■ Режим видеосъемки

Изображение дисплея в режиме видеосъемки зависит от настроек указанных ниже меню.

- Меню [СИСТЕМ. НАСТРОЙКИ] → [РЕЖИМ СИСТЕМЫ] → [ЧАСТОТА]
- Меню [НАСТРОЙКИ КАМЕРЫ] → [КАДР/С] → [ПЕРЕК.ПЕРЕМ.ЧАСТ.КАД.]

[ЧАСТОТА]	Изображение дисплея в режиме видеосъемки	
	При установке для параметра [ПЕРЕК.ПЕРЕМ.ЧАСТ.КАД.] значения [ВКЛ]	Если для параметра [ПЕРЕК.ПЕРЕМ.ЧАСТ.КАД.] установлено значение [ВЫКЛ] или для параметра [ПЕРЕК.ПЕРЕМ.ЧАСТ.КАД.] задано значение [ВКЛ], а частота кадров не отличается от значения настройки [ЧАСТОТА]
[23.98p]	D	C
[24.00p]	F	E
[29.97p]	9	8
[59.94p]	9	8
[25.00p]	8	A
[50.00p]	8	A
[59.94i]	—	0
[50.00i]	—	2

## Установка временного кода

**1** Выберите меню [СИСТЕМ. НАСТРОЙКИ] → [РЕЖИМ СИСТЕМЫ] → [ЧАСТОТА] → [59.94i]/[59.94p]/[29.97p].

**2** Выберите меню [НАСТРОЙКИ ЗАПИСИ] → [ТС] → [DF/NDF] → [DF]/[NDF].

[DF]: временной код поступательно продвигается в режиме с пропуском кадров.

[NDF]: временной код поступательно продвигается в режиме без пропуска кадров.

**3** Выберите меню [НАСТРОЙКИ ЗАПИСИ] → [ТС] → [ЗАД. ТС].

Отобразится экран [ЗАД. ТС].

**4** Установите временной код.

**5** Подтвердите значение настройки временного кода.

- Значение настройки подтверждается при указании последних двух цифр.

### ■ Диапазон настройки временного кода

Диапазон значений временного кода, доступных для установки, зависит от значения параметра [ЧАСТОТА].

[ЧАСТОТА]	Диапазон доступных для установки значений временного кода
59,94p, 29,97p, 59,94i	00:00:00:00 - 23:59:59:29
23,98p, 24,00p	00:00:00:00 - 23:59:59:23
50,00p, 25,00p, 50,00i	00:00:00:00 - 23:59:59:24

### 📝 ПРИМЕЧАНИЕ

- Заданное изменение не отобразится, если закрыть экран настройки временного кода, не подтвердив значение настройки.
- Для количества кадров установите значение, кратное четырем, если для параметра [ЧАСТОТА] задано значение 23,98p или 24,00p. Записанный временной код будет сдвигаться с любым другим значением.

### Изменение временного кода при замене батареи

Генератор временного кода продолжит работу благодаря системе резервного питания даже при замене батареи.

Временной код в режиме «free run» может сместиться, если изменить значение любого элемента в меню [СИСТЕМ. НАСТРОЙКИ] → [РЕЖИМ СИСТЕМЫ]. Снова установите переключатель питания в положение <|> (ВКЛ), подтвердите временной код и при необходимости повторно установите его.

### Временной код при записи с переменной частотой кадров

Для временного кода фиксируется значение [REC RUN], если включена функция записи с переменной частотой кадров. Временной код будет увеличиваться со скоростью, соответствующей значениям настройки соотношения для параметров [ЧАСТОТА] (частота системы) и [КАДР/С] (частота кадров).

Например, временной код увеличится на 60/24 кадра (на 12 кадров каждые две секунды) в секунду, если для параметра [ЧАСТОТА] задано значение [24.00p], а для параметра [КАДР/С] — значение [60fps].

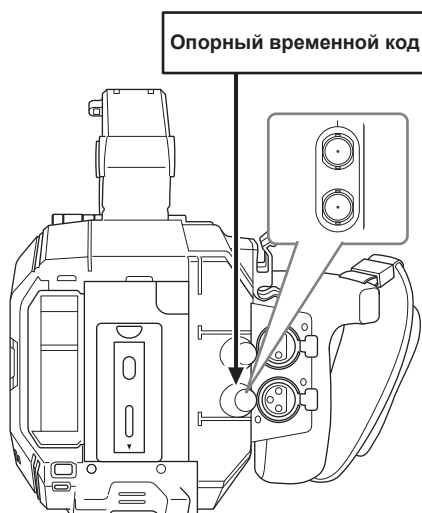
- Временной код, который выводится с разъема <TC IN/OUT> или <SDI OUT>, увеличивается со скоростью 1x от точного начала записи.

### Предварительная установка временного кода со внешнего источника

Генератор временного кода, встроенный в видеокамеру, можно синхронизировать с внешним генератором в упрощенном порядке.

### Пример подключения видеокамеры к внешнему генератору

Введите опорный временной код через разъем <TC IN/OUT>.



## Внешняя синхронизация

Внешняя синхронизация временного кода.

- Заранее подключите видеокамеру к внешнему генератору.

**1** Выберите меню [НАСТРОЙКИ ЗАПИСИ] → [ТС] → [FREE/REC RUN] → [FREE RUN].

**2** Выберите меню [НАСТРОЙКИ ЗАПИСИ] → [ТС] → [ВЫБР.ВХ./ВЫХ.ТС] → [ВХОД ТС].

**3** Введите внешний временной код на разъеме <TC IN/OUT>.

Параметр [ТС] на экранах HOME и VIEW отобразится в черно-белой инверсии.


В качестве опорного временного кода введите временной код, соответствующий настройке в меню [СИСТЕМ. НАСТРОЙКИ] → [РЕЖИМ СИСТЕМЫ] → [ЧАСТОТА].

Кроме того, введите временной код режима без пропуска кадров для значений 23,98р, 24,00р, 25,00р, 50,00р и 50,00i.

### ПРИМЕЧАНИЕ

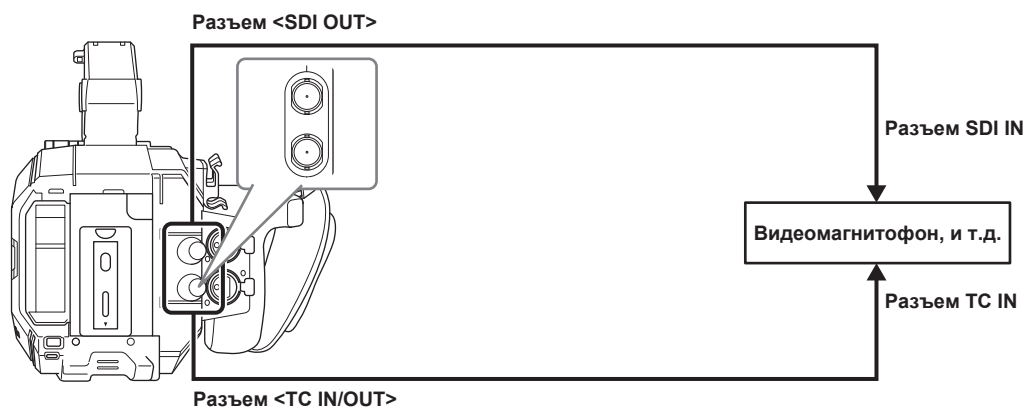
- Не выполняйте синхронизацию с временным кодом, введенным с внешнего устройства, но задайте его автоматическое увеличение согласно внутреннему опорному значению при записи или дистанционном управлении записью на внешнее записывающее устройство. Значение временного кода может накладываться или выпадать после записи или завершения дистанционного управления записью, что вызвано синхронизацией с временным кодом, вводимым с внешнего устройства.
- Так как видеокамера не оснащена системой принудительной синхронизации, временной код может сместиться на один кадр.
- После синхронизации состояние синхронизации будет сохраняться даже по завершении ввода с разъема <TC IN/OUT>. Однако в приведенных ниже случаях состояние синхронизации будет сброшено.
  - Если временной код установлен в меню [ЗАД. ТС]
  - Когда питание отключено
  - При переключении между [DF]/[NDF]
  - Если установлено значение [REC RUN]
  - Если включена функция записи с переменной частотой кадров
- Если выполнить синхронизацию во время предварительной записи, последняя будет отменена.
- Количество кадров для временного кода начала записи может не быть кратным четырем, если для параметра [ЧАСТОТА] задано значение 23,98р или 24,00р.
- Внешняя синхронизация с использованием пользовательской информации не поддерживается.

## Меры предосторожности при переключении с питания от батареи на питание от блока питания, пока внешняя синхронизация активна

Чтобы поддержать непрерывную подачу питания генератора временного кода, извлекайте батарею только после того, как отображаемое состояние подачи питания на экране HOME изменится на  после подключения блока питания к разъему <DC IN 12V>. Если сначала извлечь батарею, непрерывность внешней синхронизации временного кода не гарантируется.

## Передача временного кода на внешнее устройство

Временной код, который выводится с видеокамеры, используемой для видеосъемки или воспроизведения видео, можно передать на внешнее записывающее устройство.



**1** Выберите меню [НАСТРОЙКИ ЗАПИСИ] → [ТС] → [ВЫБР.ВХ./ВЫХ.ТС] → [ВЫХОД ТС].

**2** Выберите меню [НАСТРОЙКИ ЗАПИСИ] → [ТС] → [ЗАДЕРЖКА ВЫХОДА ТС] → [ЗАПИСЬ].

Аналогичный временной код можно записать в видеоданные с таким же временем на двух устройствах.

- **Согласование временного кода, который выводится с разъема <TC IN/OUT>, с видео с выходного разъема SDI или вывода на монитор**

**1** Выберите меню [НАСТРОЙКИ ЗАПИСИ] → [ТС] → [ЗАДЕРЖКА ВЫХОДА ТС] → [ВЫХОД SDI].

### ПРИМЕЧАНИЕ

- Параметр TCR выводится во время воспроизведения. Вывод TCG во время воспроизведения не поддерживается.
- Если для параметра [ЧАСТОТА] задано значение [23.98р] или [24.00р], выходное значение временного кода может сместиться на 1 кадр.
- Внешняя синхронизация с использованием пользовательской информации не поддерживается.

## Назначение функции кнопкам USER

Выборную функцию можно назначить кнопкам USER.

- В качестве кнопки USER можно использовать перечисленные ниже кнопки.
  - Кнопки с <USER 1> по <USER 9>
  - Их можно использовать как кнопки USER, если отображается экран VIEW.
  - Многофункциональный диск управления (если переключатель <WB>/<USER>/<ISO/DB> установлен в положение <USER>)

**1** В меню [СИСТЕМ. НАСТРОЙКИ] → [ПОЛЬЗОВАТ. ПЕРЕКЛЮЧАТЕЛИ] → с [USER1] по [USER9] или [ВКЛ./ВЫКЛ.ПОЛЬЗ. РЕЖИМ] выберите функцию, которую необходимо назначить каждой из кнопок.

### ■ Функции, назначенные кнопкам USER в заводских настройках

Кнопка USER	Функция
Кнопка <USER 1>	[А.ФОКУС ОДН.НАЖ.]
Кнопка <USER 2>	[ПОМ.ФОКУС.ПИКИНГ/КВАД.]
Кнопка <USER 3>	[ТОЧ.ЭКСПОНОМЕТР]
Кнопка <USER 4>	[E.I.S.]
Кнопка <USER 5>	[WFM]
Кнопка <USER 6>	[AWB]
Кнопка <USER 7>	[ВЫБОР СЛОТА]
Кнопка <USER 8>	[РАСШИРИТЬ]
Кнопка <USER 9>	[ПОМ.ОТКР.ДИАФ.]
Многофункциональный диск управления	[ГРОМК.МОНИТОРА]

## Функции, назначенные кнопкам USER

### Функции, назначенные кнопкам с <USER 1> по <USER 9>

Элемент	Описание
[ПОДАВЛ.]	Отключает назначение функций.
[AWB]	Включение/выключение автоматического баланса белого.
[А.ФОКУС ОДН.НАЖ.]	Назначение функции автофокусировки одним нажатием.
[АВТ.ДИАФР. ОДН.НАЖ.]	Назначение функции установки автоматической диафрагмы одним нажатием.
[ATW LOCK]	Фиксация значения баланса белого. При повторном нажатии кнопки USER будет возобновлена функция автоматического слежения за балансом белого. • Включайте ее при работе функции автоматического слежения за балансом белого.
[E.I.S.]	Включение/выключение функции электронной стабилизации изображения.
[D.ZOOM]	Включение/выключение цифрового зума. Зум будет выполняться с увеличением угла обзора в 1,4 раза по вертикали и горизонтали.
[ИК-СЪЕМКА]	Включение/выключение записи в режиме IR.
[ПЕРЕКЛ. ЗАПИСИ]	Начинает или останавливает запись.
[ФУНК. ПРЕДВ. ЗАП.]	Включение/выключение предварительной записи.
[ПРОВЕРКА ЗАПИСАННОГО]	Автоматическое воспроизведение приблизительно трех последних секунд ранее снятого ролика.
[УДАЛ. ПОСЛ. КЛИП]	Удаление последнего снятого ролика.
[ВЫБОР СЛОТА]	Выбор слот карты с картой SD, вставленной для записи. Либо переключение слота карты для ролика, который необходимо отобразить на экране эскизов.
[РАСШИРИТЬ]	Включение/выключение функции увеличенного изображения (помощи при фокусировке).
[ПОМ.ОТКР.ДИАФ.]	Назначение функции помощи при фокусировке с открытой диафрагмой (помощи при фокусировке).
[ПОМ.ФОКУС.ПИКИНГ/КВАД.]	Включение/выключение функции усиления контуров и отображения фокусирующего квадрата (помощи при фокусировке). Выбор изображения на дисплее выполняется в меню [НАСТРОЙКИ ВЫВОДА] → [ПОМ.ФОК.ЖКД] → [ПИКИНГ/КВАДРАТЫ].
[WFM]	Переключение отображения осциллографа. Выбор отображения формы сигнала выполняется в меню [НАСТРОЙКИ ВЫВОДА] → [ПОМ.ИНД.ЭКСП.ЖКД] → [РЕЖИМ WFM].
[ТОЧ.ЭКСПОНОМЕТР]	Отображение/скрытие точечного экспонометра. Функция включена, если в меню [НАСТРОЙКИ ВЫВОДА] заданы параметры → [ИНДИКАТОР SDI/HDMI]/[ИНДИКАТОР ЖКД] → [ТОЧ.ЭКСПОНОМЕТР] → [ВКЛ.].
[ZEBRA]	Отображение/скрытие зебры.
[УРОВЕНЬ]	Отображение/скрытие индикатора уровня.
[ЗАД.УКАЗ.УРОВНЯ]	Установка текущего горизонтального и вертикального направления в качестве эталонного значения индикатора уровня.
[ЦВЕТ SDI]	Переключение выходного изображения с разъема <SDI OUT>.
[ЦВЕТ HDMI]	Переключение выходного изображения с разъема <HDMI>.
[ЦВЕТ ЖКД]	Переключение выходного изображения с разъема <LCD>.
[ЖКД БЕЗ ИНДИК.]	Отмена отображения индикатора или метки, которые накладываются на видео, выводимое с разъема <LCD>.
[МАРКЕР ЖКД]	Отображение/скрытие метки, которая накладывается на видео, выводимое с разъема <LCD>.

Элемент	Описание
[ЦВЕТ.ПОЛОСЫ]	Отображение/скрытие цветных полосок.
[ЯРКОСТЬ ЖКД]	Улучшение изображения на ЖК-мониторе в хорошо освещенной местности, например на улице.

**ПРИМЕЧАНИЕ**

- Перечисленные ниже функции будут отключены, если видеокамеру перевести в режим < ⏻ > (режим ожидания) и снова включить. [ATW LOCK], [D.ZOOM], [РАСШИРИТЬ], [ПОМ.ФОКУС.ПИКИНГ/КВАД.], [WFM], [ТОЧ.ЭКСПОНОМЕТР], [ЖКД БЕЗ ИНДИК.], [ЦВЕТ.ПОЛОСЫ], [ЯРКОСТЬ ЖКД]
- Перечисленные ниже функции будут включены, если видеокамеру перевести в режим < ⏻ > (режим ожидания) и снова включить. [МАРКЕР ЖКД]

**Функции, назначенные многофункциональному диску управления**

Если переключатель <WB>/<USER>/<ISO/dB> установить в положение <USER>, многофункциональный диск управления можно использовать в качестве кнопки USER.

- Его можно использовать как кнопку USER, если отображается экран VIEW.

Элемент	Описание
[ПОДАВЛ.]	Отключает назначение функций.
[SHUTTER]	Включение/выключение функции затвора при нажатии многофункционального диска управления. Значение скорости затвора можно выбрать, поворачивая многофункциональный диск управления.
[КАДР/С]	Включение/выключение функции записи с переменной частотой кадров при нажатии многофункционального диска управления. Значение частоты кадров можно выбрать, поворачивая многофункциональный диск управления.
[ГРОМК.МОНИТОРА]	Уровень звука, выводимого с разъема головной гарнитуры, можно регулировать нажатием многофункционального диска управления. На ЖК-мониторе отображается аудиометр для регулировки, если он включен. Уровень звука можно отрегулировать, поворачивая многофункциональный диск управления. Чтобы завершить регулировку уровня звука, снова нажмите многофункциональный диск управления.

**Проверка функции, назначенной кнопкам USER**

**1 Нажмите кнопку <HOME>.**

Отобразится экран HOME.

**2 Нажмите кнопку <INFO>.**

Отобразится экран INFO.

**3 Выберите [SWITCHES].**

Отобразится функция, назначенная каждой кнопке USER.

- Функцию можно выбрать не только с помощью многофункционального диска управления и сенсорных операций, но и нажатием кнопки <INFO>.

DIAGNOSTICS	SWITCHES	VERSION
1 : ONE PUSH AF	4 : E.I.S.	
2 : PEAK./SQUARES F.A.	5 : WFM	
3 : SPOT METER	6 : AWB	
TOGGLE : INHIBIT	7 : SLOT SEL	
8 : EXPAND		
9 : OPEN IRIS F.A.		
NETWORK	AUDIO	MEDIA

## Индикатор записи

---

Во время съемки могут гореть передний и задний индикаторы съемки.

**1** Выберите меню [СИСТЕМ. НАСТРОЙКИ] → [ИНДИКАТОР И ОХЛАЖДЕНИЕ] → [ИНДИКАТОР LED] → [ПЕРЕДНИЙ]/[ТЫЛЬНЫЙ]/[ОБА].

- Индикатор записи будет гореть в описанных ниже состояниях видеокамеры.
  - Если на карте SD осталось мало свободного места или уровень оставшегося заряда батареи является низким (один раз в секунду)
  - Карта SD больше не имеет свободной памяти для записи (четыре раза в секунду)
  - Когда отображается предупреждение, например о системной ошибке или ошибке записи (четыре раза в секунду)

---

 **ПРИМЕЧАНИЕ**

- Индикатор записи не будет гореть или мигать, если в меню [СИСТЕМ. НАСТРОЙКИ] выбраны параметры → [ИНДИКАТОР И ОХЛАЖДЕНИЕ] → [ИНДИКАТОР LED] → [OFF].



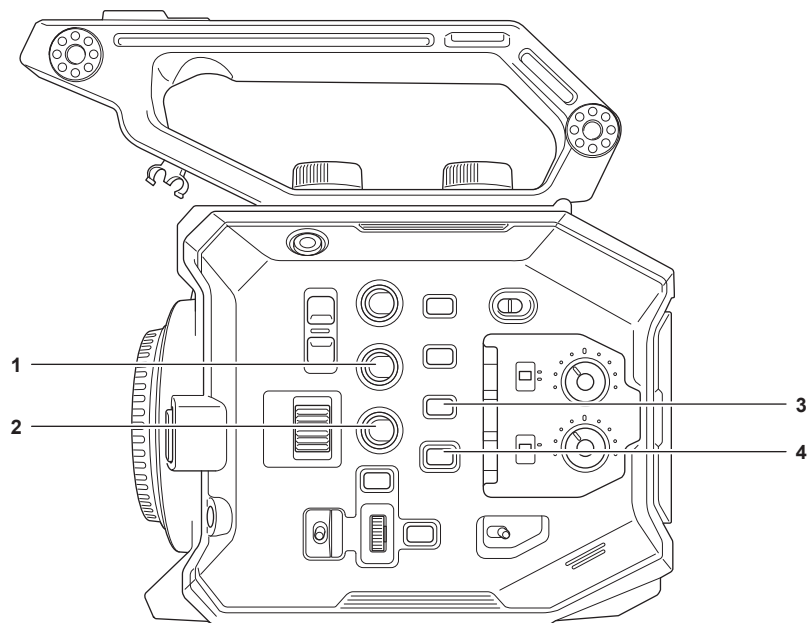
## Глава 4      **Эксплуатация**

---

В данной главе показано, как работать с экраном этой видеокамеры и использовать ее меню, а также описаны структура меню и приведены подробные сведения о нем.

## Основные действия с экраном

### Основные действия с кнопками и отображение на экране



- 1 Кнопка <VIEW>
- 2 Кнопка <INFO>
- 3 Кнопка <THUMBNAIL>
- 4 Кнопка <HOME>

#### ■ Кнопка <VIEW>

Отображение экрана VIEW.

Отображение экрана съемки.

Когда видеочамера включена, отображается экран VIEW.

Подробнее об экране VIEW см. в разделе «Отображение состояния экрана».

#### ■ Кнопка <INFO>

Отображение экрана INFO.

Можно подтвердить информацию о видеочамере.

Подробнее об экране INFO см. в разделе «Экран INFO».

#### ■ Кнопка <THUMBNAIL>

Отображение экрана эскизов.

Можно выполнить операции воспроизведения, копирования, удаления или защиты ролика.

Подробнее об экране эскизов см. в разделе «Экран эскизов».

#### ■ Кнопка <HOME>

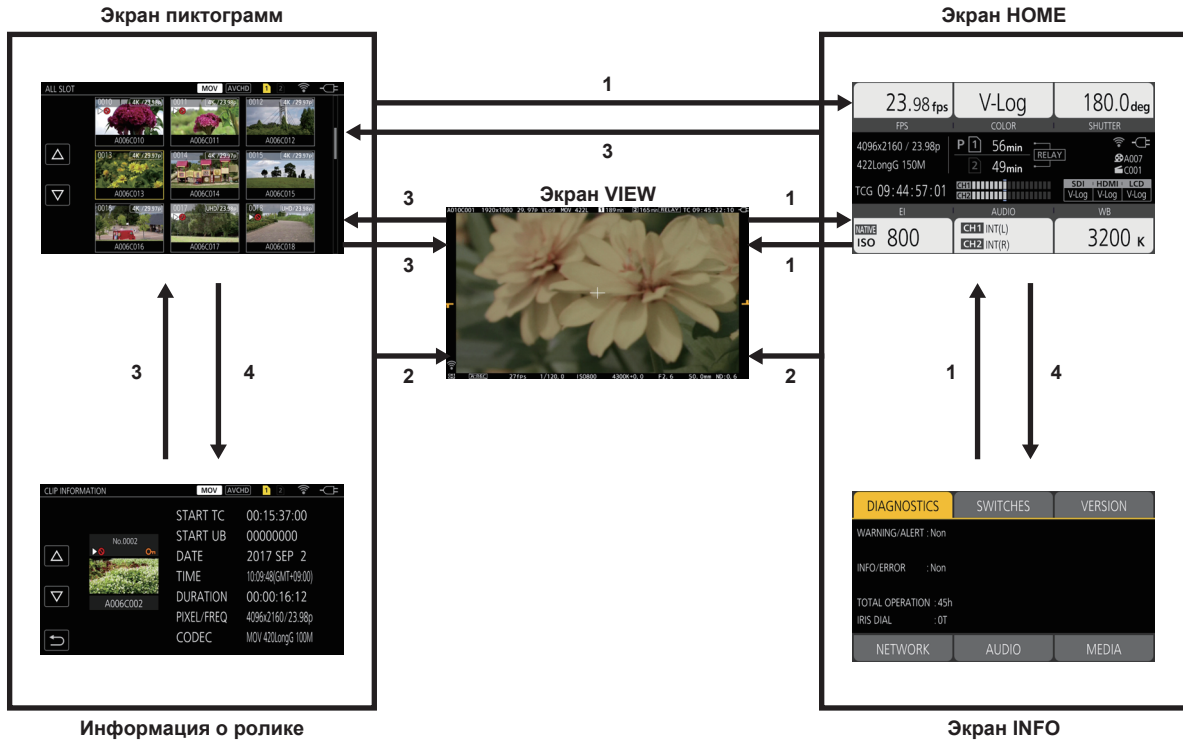
Отображение экрана HOME.

Установка основных настроек видеочамеры или проверка ее состояния.

Подробнее об экране HOME см. в разделе «Экран HOME».

## Основные действия с кнопками и переключение экрана

При нажатии кнопки <HOME>, <INFO>, <VIEW> или <THUMBNAIL> экран переключается, как показано ниже.



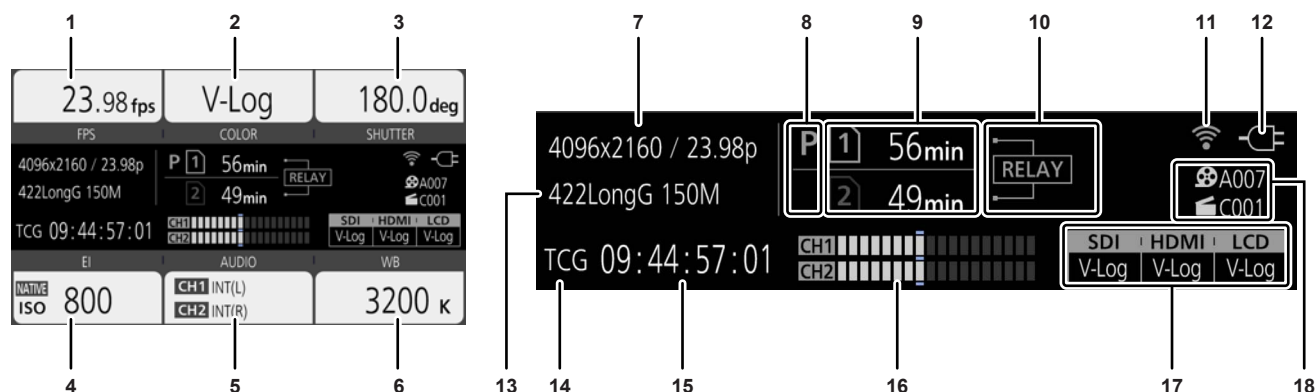
- 1 Кнопка <HOME>
- 2 Кнопка <VIEW>
- 3 Кнопка <THUMBNAIL>
- 4 Кнопка <INFO>

### ПРИМЕЧАНИЕ

- Когда видеокамера включена, отображается экран VIEW.
- При начале записи автоматически выполняется переключение на экран VIEW. Если начать запись во время отображения экрана HOME, экран автоматически переключится на экран HOME после остановки записи.
- При нажатии кнопки <HOME> выполняется переключение между экранами HOME и VIEW.
- Экран не переключится на экран эскизов, если в меню [СИСТЕМ. НАСТРОЙКИ] → [РЕЖИМ СИСТЕМЫ] → [SDI RAW] задано любое значение, кроме [ВЫКЛ].

## Отображение экрана HOME

Можно подтвердить состояние видеокамеры.




- 1 **[FPS]**  
Отображение настроек состояния функции записи с переменной частотой кадров и частоты кадров при записи.
- 2 **[COLOR]**  
Отображение настройки цвета для видео, записанного на основное устройство для записи.
- 3 **[SHUTTER]**  
Отображает скорость затвора.  
**[сек.]:** отображение в единицах времени.  
**[град.]:** отображение угла открытия затвора.
- 4 **[EI]**  
Отображение параметра EXPOSURE INDEX (усиление).  
Параметры [ISO] и [dB] можно переключать с помощью меню [НАСТРОЙКИ КАМЕРЫ] → [ИНДЕКС ЭКСПОЗИЦИИ] → [РЕЖИМ].
- 5 **[AUDIO]**  
Отображение состояния аудиовхода для аудиоканалов 1 и 2.  
**[IN1]:** в качестве аудиовхода выбран разъем <AUDIO INPUT 1>.  
**[IN2]:** в качестве аудиовхода выбран разъем <AUDIO INPUT 2>.  
**[MIC]:** в качестве аудиовхода выбран внешний микрофон.  
**[LINE]:** в качестве аудиовхода выбрано аудиоустройство.  
**[INT(L)]:** в качестве аудиовхода выбран встроенный микрофон <L>.  
**[INT(R)]:** в качестве аудиовхода выбран встроенный микрофон <R>.  
**[48V]:** включена подача питания на внешний микрофон.
- 6 **[WB]**  
Отображение цветовой температуры (баланса белого).  
При наличии списка предварительно заданных параметров, полученного с помощью функции автоматического баланса белого, цветовая температура отображается с буквой [A] в начале.  
**[ATW]:** отображается при работе функции автоматического слежения за балансом белого.  
**[ATW LOCK]:** отображается, если функция автоматического слежения за балансом белого заблокирована.
- 7 **Количество записанных пикселей/частота системы**  
Отображение количества записанных пикселей и частоты системы.  
Если в меню [СИСТЕМ. НАСТРОЙКИ] → [РЕЖИМ СИСТЕМЫ] → [SDI RAW] задано любое значение, кроме [ВЫКЛ], отображаются выходное разрешение RAW и частота системы с разъема <SDI OUT>.
- 8 **Отображение состояния предварительной записи**  
Отображается состояние предварительной записи.  
**[P]**: если в меню [НАСТРОЙКИ ЗАПИСИ] заданы параметры → [ФУНК. ПРЕДВ. ЗАП.] → [ВКЛ] и включена предварительная запись  
**(нет индикации)**: если в меню [НАСТРОЙКИ ЗАПИСИ] заданы параметры → [ФУНК. ПРЕДВ. ЗАП.] → [ВЫКЛ] или выключена предварительная запись
- 9 **Отображение состояния слота карты 1/слота карты 2**  
Указывает состояние вставки карты SD, текущую карту, выбранную для целевой записи, и оставшееся место для записи на эту карту.  
**[I]**: если вставлена карта SD, выбранная для целевой записи  
**[II]**: если вставлена карта SD, не выбранная для целевой записи  
**[0min]...[999min]:** оставшееся место для записи (0–999 минут, значение в 999 минут или более отображается как [999min])  
**[END]:** места для записи не осталось  
**[WP]:** если выключатель защиты от записи на карте SD установлен в положение LOCK  
**[ISDXC]:** если вставлена карта памяти SDHC, а меню [СИСТЕМ. НАСТРОЙКИ] → [РЕЖИМ СИСТЕМЫ] → [ОСНОВНОЙ КОДЕК] установлено на файл в формате MOV (отображается красным цветом)  
**[ERR]:** если вставлен носитель информации для записи, на который невозможно записать данные (отображается красным цветом)  
**(Нет индикации)**: если карта SD не вставлена или в меню [СИСТЕМ. НАСТРОЙКИ] → [РЕЖИМ СИСТЕМЫ] → [SDI RAW] задано любое значение, кроме [ВЫКЛ]
- 10 **Отображение специальной функции записи**  
Отображение настройки и состояния включения/выключения для специальной функции записи на каждом слоте карты.  
**[RELAY]:** если задана эстафетная запись  
**[SIMUL]:** если задана одновременная запись  
**[INTRVL]:** если задана интервальная запись

**11 Отображение состояния подключения к беспроводной локальной сети**

Отображается состояние подключения к беспроводной локальной сети.

(Нет индикации): если в меню [НАСТРОЙКИ СЕТИ] заданы параметры → [ВЫБР. СЕТЬ] → [ВЫКЛ]

: если нет подключения к ROP

: если есть подключение к ROP

**12 Отображение состояния подачи питания**

Отображается оставшийся заряд батареи или состояние подачи питания с блока питания.

: питание подается с батареи (оставшийся заряд батареи)


: питание подается с блока питания


**13 Основной записывающий кодек**

Отображается записывающий кодек основного устройства для записи.

[ONLY SDI RAW]: если в меню [СИСТЕМ. НАСТРОЙКИ] → [РЕЖИМ СИСТЕМЫ] → [SDI RAW] задано любое значение, кроме [ВЫКЛ]

**14 Отображение предупреждения/оповещения (стр. 169)**

: отображение предупреждения

: отображение оповещения

**15 Отображение временного кода**

[TCG \*\*:\*\*:\*\*:\*\*:\*\*:]: отображение значения генератора временного кода


[UBG \*\* \*\* \* \*\* \*]: отображение значения генератора пользовательской информации

[Dur. \*\*:\*\*:\*\*:\*\*:\*\*:]: отображение значения длительности

**16 Индикатор уровня звука**

Отображается уровень записи звука с помощью 18 полос. (С шагами в 2 dB)

При превышении значения 0 dB отображается красная полоса.

: в режиме, в котором нельзя записывать аудио, например когда включена функция записи с переменной частотой кадров и заданная частота кадров отличается от частоты системы

**17 Отображение настроек изображения с внешнего выходного разъема**

Отображается изображение, выводимое с внешнего выходного разъема, заданного в меню [СИСТЕМ. НАСТРОЙКИ] → [НАСТРОЙКИ ЦВЕТА] → [ВЫХОД SDI]/[ВЫХОД HDMI]/[ВЫХОД ЖКД].

Если в меню [СИСТЕМ. НАСТРОЙКИ] → [РЕЖИМ СИСТЕМЫ] → [SDI RAW] задано любое значение, кроме [ВЫКЛ], параметр [RAW] отображается в [SDI].

**18 CAM INDEX/REEL COUNT**

Отображаются параметры CAM INDEX и REEL COUNT, а также номер ролика. Отображается информация о последнем записанном ролике.

 A003: CAM INDEX и REEL COUNT (с A001 по Z999)

 C003: номер ролика (с C001 по C999)

## Работа с каждым экраном

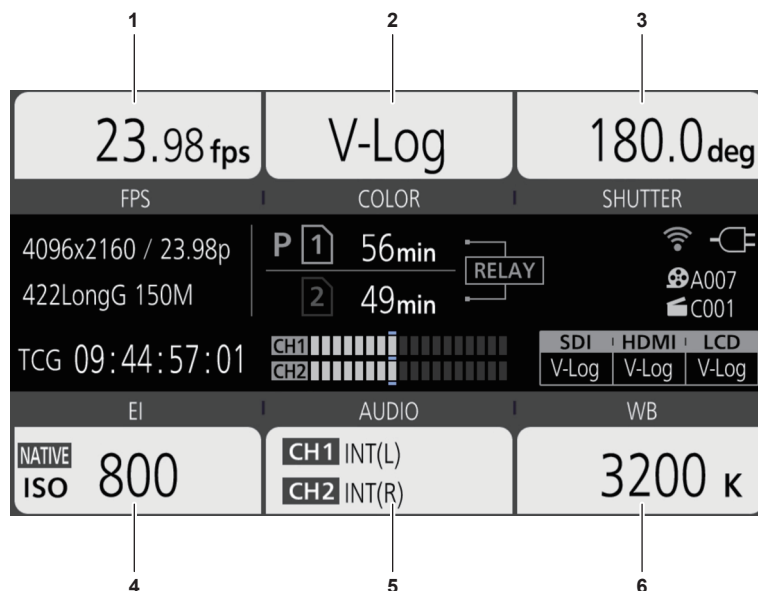
Экран HOME, который является начальной точкой работы с экранами, отображается нажатием кнопки <HOME>.

Отобразите экран HOME, выберите [FPS], [COLOR], [SHUTTER], [EI], [AUDIO] или [WB], а затем измените значение или другой параметр на появившемся экране.

- Есть различные способы управления: при помощи многофункционального диска управления, при помощи многофункционального диска управления на ручке или сенсорное управление при помощи ЖК-монитора.

### Экран HOME

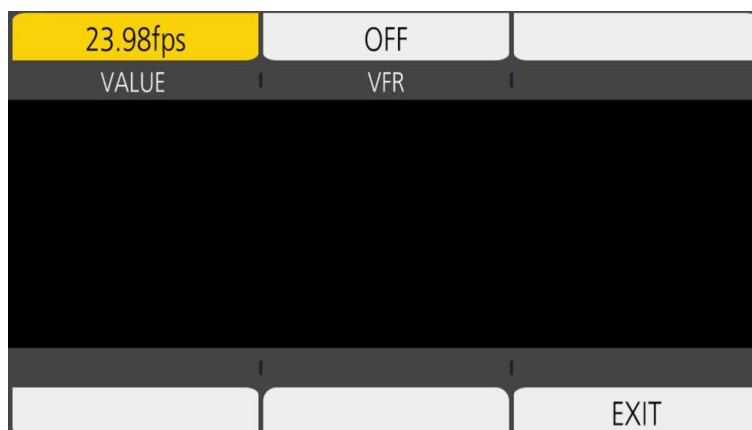
Выбор основных настроек видеокамеры.



- 1 [FPS]
- 2 [COLOR]
- 3 [SHUTTER]
- 4 [EI]
- 5 [AUDIO]
- 6 [WB]

### [FPS]

Экран FPS отображается, когда выбран параметр [FPS] на экране HOME, что позволяет выбрать частоту кадров и включить/выключить функцию записи с переменной частотой кадров.



**[VALUE]:** отображается экран VIEW, и можно выбрать частоту кадров.

- Выберите нужные (предварительно зарегистрированные) значения настройки частоты кадров в [ $\Delta$ ]/[ $\nabla$ ].
- Значение настройки частоты кадров можно добавить или удалить в меню [НАСТРОЙКИ КАМЕРЫ] → [КАДР/С] → [ДОБАВИТЬ]/[УДАЛИТЬ]. Можно зарегистрировать до 150 значений настройки (128 для [25.00p]/[50.00p]).

**[VFR]:** включение/выключение функции записи с переменной частотой кадров.

### ПРИМЕЧАНИЕ

- Если в меню [НАСТРОЙКИ КАМЕРЫ] → [КАДР/С] → [ПЕРЕК.ПЕРЕМ.ЧАСТ.КАД.] → задано значение [ВЫКЛ], невозможно выбрать параметр [VALUE] на экране FPS.
- Если для режима записи задано значение AVCHD или если для параметра [ЧАСТОТА] задано значение [50.00i]/[59.94i], невозможно выбрать параметр [КАДР/С] на экране HOME.

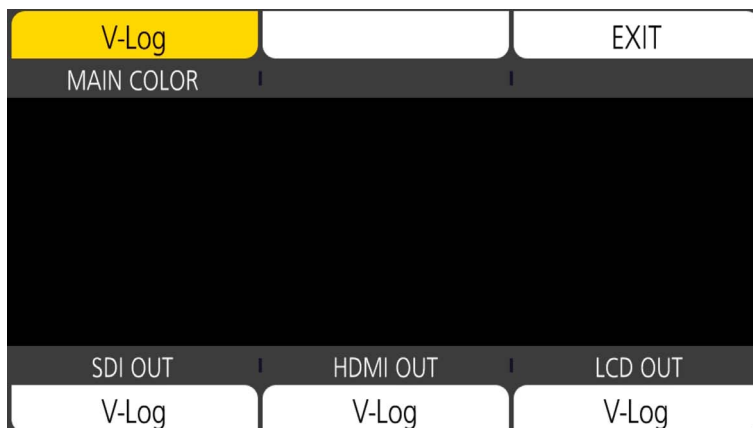
### ■ Экран [VFR]

Если в меню [НАСТРОЙКИ КАМЕРЫ] заданы параметры → [КАДР/С] → [ПЕРЕК.ПЕРЕМ.ЧАСТ.КАД.] → [ВКЛ], [VFR] отображается в левом верхнем углу раздела [FPS] и записывается с частотой кадров, установленной в разделе [КАДР/С]. Звук невозможно записать, если значения параметров [ЧАСТОТА] и [КАДР/С] различаются.

Если в меню [НАСТРОЙКИ КАМЕРЫ] заданы параметры → [КАДР/С] → [ПЕРЕК.ПЕРЕМ.ЧАСТ.КАД.] → [ВЫКЛ], [VFR] не отображается. Запись выполняется со скоростью 1x от частоты, заданной в меню [СИСТЕМ. НАСТРОЙКИ] → [РЕЖИМ СИСТЕМЫ] → [ЧАСТОТА].

### [COLOR]

Если выбрать параметр [COLOR] на экране HOME, отобразится экран COLOR, на котором можно установить цвет изображения (гамму и спектр).



**[MAIN COLOR]:** установка цвета видео, записываемого с помощью основного устройства для записи (вся система видеокamеры).

**[SDI OUT]:** установка изображения, которое выводится с разъема <SDI OUT>.

**[HDMI OUT]:** установка изображения, которое выводится с разъема <HDMI>.

**[LCD OUT]:** установка изображения, которое выводится с разъема <LCD>.

### 📖 ПРИМЕЧАНИЕ

- Если в меню [СИСТЕМ. НАСТРОЙКИ] → [РЕЖИМ СИСТЕМЫ] → [SDI RAW] задано любое значение, кроме [ВЫКЛ], для параметра [ОСНОВНОЙ ЦВЕТ] фиксируется значение [V-Log].
- Настройки [ВЫХОД SDI]/[ВЫХОД HDMI]/[ВЫХОД ЖКД]
  - При установке для параметра [ОСНОВНОЙ ЦВЕТ] значения [V-Log] Можно выбрать [V-Log] или [V-709].
  - При установке для параметра [ОСНОВНОЙ ЦВЕТ] значения с [СЦЕНА1] по [СЦЕНА5] Настройка будет аналогична значению параметра [ОСНОВНОЙ ЦВЕТ].
- Если в меню [СИСТЕМ. НАСТРОЙКИ] → [РЕЖИМ СИСТЕМЫ] → [SDI RAW] задано любое значение, кроме [ВЫКЛ], параметр [RAW] отображается в [ВЫХОД SDI], и его невозможно выбрать. Значения [V-Log] и [V-709] можно выбрать в меню [ВЫХОД HDMI]/[ВЫХОД ЖКД].

### [SHUTTER]

Экран SHUTTER отображается, когда выбран параметр [SHUTTER] на экране HOME, что позволяет настроить скорость затвора и включить/выключить функцию затвора.



**[VALUE]:** отображается экран VIEW, и можно настроить скорость затвора.

- Выберите нужные (предварительно зарегистрированные) значения настройки скорости затвора в [Δ]/[▽].
- Значение настройки скорости затвора можно добавить или удалить в меню [НАСТРОЙКИ КАМЕРЫ] → [SHUTTER] → [ДОБАВИТЬ град.]/[ДОБАВИТЬ сек.]/[УДАЛИТЬ град.]/[УДАЛИТЬ сек.]. Можно зарегистрировать до 12 значений настройки.

**[ON/OFF]:** включение/выключение функции затвора.

### 📖 ПРИМЕЧАНИЕ

- Если в меню [НАСТРОЙКИ КАМЕРЫ] → [SHUTTER] → [ПЕРЕКЛЮЧАТЕЛЬ] → задано значение [ВЫКЛ], невозможно выбрать параметр [ЗНАЧЕНИЕ] на экране SHUTTER.

**[EI]**

Экран EI отображается, если выбран параметр [EI] на экране HOME, что позволяет настроить параметр EXPOSURE INDEX (усиление), а также настроить операцию в соответствии с настройкой в меню [НАСТРОЙКИ КАМЕРЫ] → [ИНДЕКС ЭКСПОЗИЦИИ] → [РЕЖИМ].



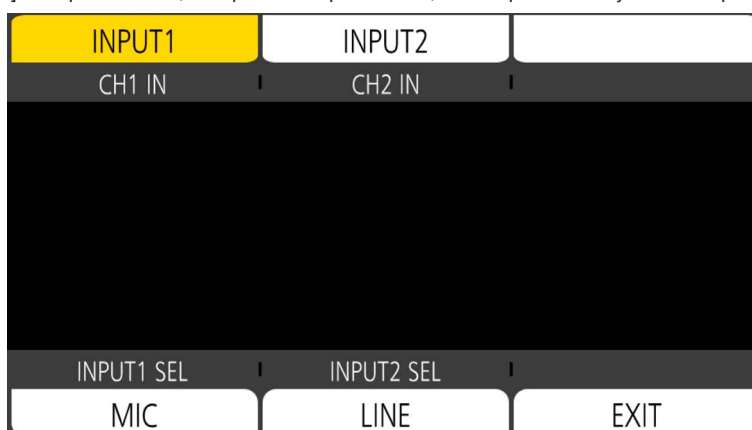
**[NATIVE ISO]/[800BASE ISO]/[2500BASE ISO]/[GAIN SELECT]:** отображается экран VIEW, и можно настроить параметр EXPOSURE INDEX (усиление).

- Задайте EXPOSURE INDEX (усиление) с помощью кнопок [△]/[▽].

**[ISO SELECT]/[GAIN MODE]:** отображается экран VIEW, и можно настроить операцию в соответствии с настройкой в меню [НАСТРОЙКИ КАМЕРЫ] → [ИНДЕКС ЭКСПОЗИЦИИ] → [РЕЖИМ].

**[AUDIO]**

Если выбрать параметр [AUDIO] на экране HOME, отобразится экран AUDIO, на котором можно указать скорость затвора.



**[CH1 IN]:** установка аудиоданных для записи на аудиоканале 1.

**[CH2 IN]:** установка аудиоданных для записи на аудиоканале 2.

**[INPUT1 SEL]:** установка сигнала аудиовхода с устройства, подключенного к разъему <AUDIO INPUT 1>.

**[INPUT2 SEL]:** установка сигнала аудиовхода с устройства, подключенного к разъему <AUDIO INPUT 2>.

**[WB]**

Если выбрать параметр [WB] на экране HOME, отобразится экран VIEW, на котором можно указать цветовую температуру (баланс белого).

- Выберите нужные (предварительно зарегистрированные) значения настройки баланса белого в [△]/[▽].
- Значение настройки баланса белого можно добавить или удалить в меню [НАСТРОЙКИ КАМЕРЫ] → [БЕЛЫЙ] → [ДОБАВИТЬ]/[УДАЛИТЬ]. Можно зарегистрировать до 12 значений настройки.

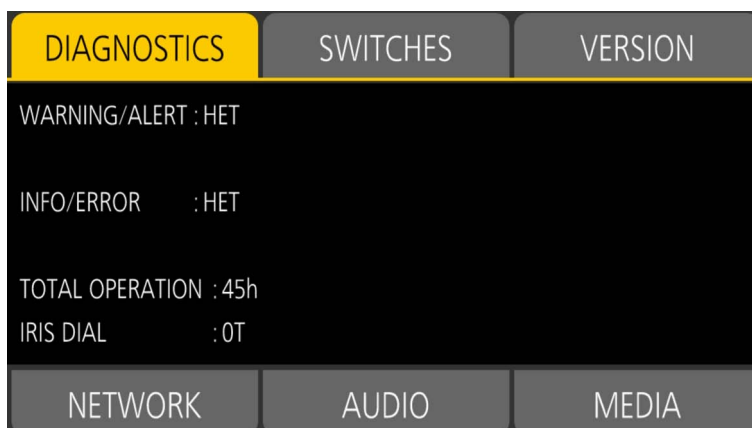


## Экран INFO

Отображение информации о видеокамере.

Она отображается, если нажать кнопку <INFO> во время отображения экрана HOME.

- Каждый из элементов можно выбрать не только с помощью многофункционального диска управления и сенсорных операций, но и нажатием кнопки <INFO>.



**[DIAGNOSTICS]:** отображение состояния видеокамеры, например предупреждения.

**[SWITCHES]:** отображение состояния назначения для каждой кнопки USER.

**[VERSION]:** отображение названия модели, серийного номера и версии прошивки.

**[NETWORK]:** отображение значения настройки и состояния подключения к беспроводной локальной сети.

**[AUDIO]:** отображение настройки звука и состояния выбора для каждого канала записи.

**[MEDIA]:** отображение информации о карте SD.

## Экран VIEW

Отображение экрана съемки.

Подробнее об экране VIEW см. в разделе «Отображение состояния экрана».

## Экран пиктограмм

Можно выполнить операции воспроизведения, копирования, удаления или защиты ролика.

Подробнее об экране эскизов см. в разделе «Экран эскизов».

## Базовые операции меню

Параметры видеокамеры можно изменить в меню для соответствия сцене съемки или содержимого записи.

Установленные данные сохраняются в памяти видеокамеры.

- Есть различные способы управления: при помощи многофункционального диска управления, при помощи многофункционального диска управления на ручке или сенсорное управление при помощи ЖК-монитора.

### Конфигурация меню

#### Типы меню и способ доступа к ним

Тип меню	Использование	Способ доступа
Меню	Меню имеет структуру уровней, классифицированных в соответствии с предполагаемой частотой использования и настройки.	Чтобы открыть это меню, нажмите кнопку <MENU>. Отображается при касании ЖК-монитора в течение одной секунды или более и отпуске, когда отображается экран VIEW.

#### Конфигурация меню

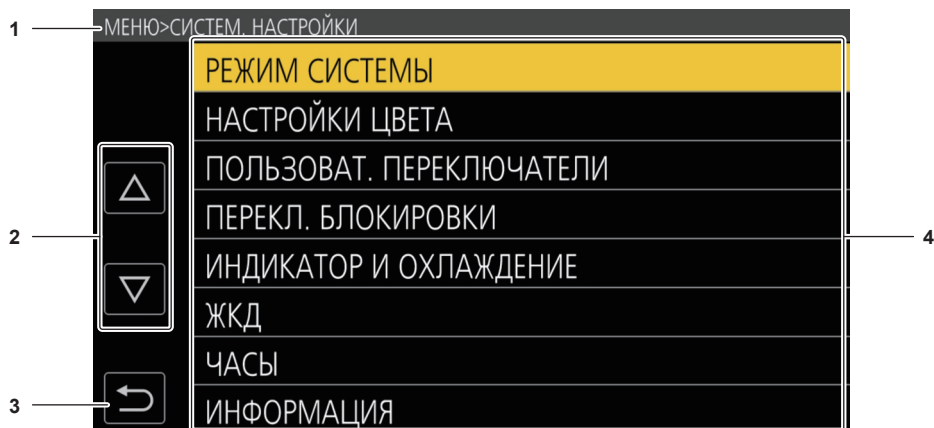
Меню [ЗАПИСАННОЕ]	Подтверждение или удаление записываемого ролика. Это меню можно настраивать, когда отображается экран эскизов.
Меню [СИСТЕМ. НАСТРОЙКИ]	Общая настройка системы.
Меню [НАСТРОЙКИ КАМЕРЫ]	Выбор основных функций видеокамеры. Это меню нельзя настраивать, когда отображается экран эскизов.
Меню [НАСТРОЙКИ ФАЙЛОВ СЦЕН]	Выбор параметров в соответствии с данными в файле условий съемки. В этом меню настраивается детальная регулировка качества изображения видео с видеокамеры. Кроме того, можно выполнить выбор файл условий съемки, записать данные файла условий съемки в память видеокамеры или прочитать с памяти видеокамеры. Это меню нельзя настраивать, когда отображается экран эскизов.
Меню [НАСТРОЙКИ ЗАПИСИ]	Выбор различных элементов для функции записи.
Меню [НАСТРОЙКИ ЗВУКА]	Выбор функции ввода/вывода аудио.
Меню [НАСТРОЙКИ ВЫВОДА]	Выбор отображаемого содержимого или формата вывода видео.
Меню [ФАЙЛ]	Сохранение и чтение данных настройки.
Меню [НАСТРОЙКИ СЕТИ]	Выбор настроек, относящихся к функции сети.

## Отображение меню

Отображение меню и выбор устанавливаемого меню или элемента.

### 1 Нажмите кнопку <MENU>, когда запись не выполняется.

Отобразится меню.



#### 1 Отображение уровня

Отображение пути в меню к текущему экрану.

#### 2 [△]/[▽]

Перемещение курсора вверх или вниз.

#### 3 [↶]

Возврат на один уровень выше из текущего меню.

#### 4 Меню

Перемещение на один уровень ниже из текущего меню или на экран настройки.

#### 5 [SET]

Подтверждение заданного значения.

### ПРИМЕЧАНИЕ

- Меню с серыми символами в названии невозможно изменить.

## Работа с меню

В меню можно задать различные настройки.

Существует два способа работы: при помощи многофункционального диска управления или многофункционального диска управления на ручке либо касанием ЖК-монитора.

### При использовании многофункционального диска управления

Управляйте многофункциональным диском управления на видеокамере, поворачивая его в вертикальном направлении или нажимая его.

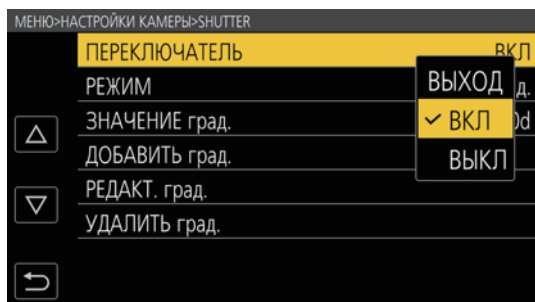


Рис. 1



Рис. 2

**1 Нажмите кнопку <MENU>, когда запись не выполняется.**

Отобразится меню.

**2 Выберите необходимое меню.**

- 1) Поверните многофункциональный диск управления, чтобы переместить курсор к необходимому меню.
- 2) Нажмите многофункциональный диск управления.
  - Отобразится меню нижнего уровня.
  - В зависимости от меню отобразится запрос о подтверждении.
  - Выполните аналогичную операцию, если имеется следующий уровень.
  - В некоторых меню на экране VIEW отображается экран установки числового значения (Рис. 2).
  - В некоторых меню отображается сообщение, если меню невозможно выбрать.
  - Чтобы вернуться на один уровень выше, нажмите кнопку <EXIT>.

**3 Выберите необходимый элемент.**

- 1) Поверните многофункциональный диск управления, чтобы переместить курсор к необходимому элементу.
- 2) Нажмите многофункциональный диск управления.
  - Слева от установленного элемента отобразится галочка. (Рис. 1)
  - Чтобы вернуться на один уровень выше, нажмите кнопку <EXIT>.

**4 Чтобы закрыть меню, нажмите кнопку <MENU>.**

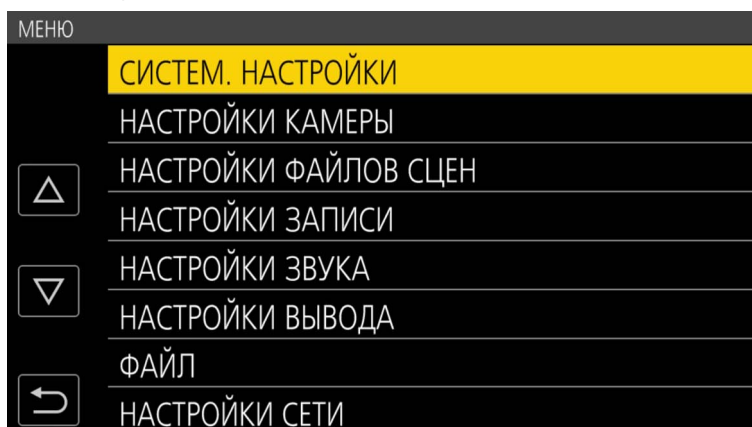
- В зависимости от используемого элемента вы автоматически вернетесь на предыдущий экран.

**ПРИМЕЧАНИЕ**

- На экране установки числового значения (Рис. 2) поверните многофункциональный диск управления в нужном направлении, нажмите его и удерживайте, чтобы быстро изменить значение.
- Многофункциональный диск управления на ручке работает точно так же, как и многофункциональный диск управления на видеокамере.

**При касании ЖК-монитора**

Чтобы начать работу, коснитесь ЖК-монитора.




**1 Нажмите кнопку <MENU>, когда запись не выполняется.**

Отобразится меню.


- Меню отображается даже при касании ЖК-монитора в течение одной секунды или более и отпускании, когда отображается экран VIEW.

**2 Выберите необходимое меню.**

- Коснитесь необходимого меню. Отобразится меню нижнего уровня.
- В зависимости от меню отобразится запрос о подтверждении.
- Выполните аналогичную операцию, если имеется следующий уровень.

- В некоторых меню на экране VIEW отображается экран установки числового значения. Чтобы изменить числовое значение, коснитесь [ $\Delta$ ]/[ $\nabla$ ] и измените значение настройки.
- В некоторых меню отображается сообщение, если меню невозможно выбрать.
- Чтобы перемещать курсор вверх и вниз, касайтесь [ $\Delta$ ]/[ $\nabla$ ].
- Чтобы вернуться на один уровень выше, коснитесь .

### 3 Выберите необходимый элемент.

- Коснитесь необходимого элемента. Слева от установленного элемента отобразится галочка.
- Чтобы вернуться на один уровень выше, коснитесь .

### 4 Чтобы выйти из меню, коснитесь или нажмите кнопку <MENU>.

- В зависимости от используемого элемента вы автоматически вернетесь на предыдущий экран.

## Инициализация меню

Меню можно сбросить к заводским настройкам.

### 1 Выберите меню [СИСТЕМ. НАСТРОЙКИ] → [ИНИЦИАЛИЗИРОВАТЬ] → [ЗАГРУЗИТЬ ЗАВОД. НАСТРОЙКИ].

Значение параметра меню будет сброшено до заводской настройки.

## Содержимое настроек меню

### Меню [ЗАПИСАННОЕ]

Подтверждение или удаление записываемого ролика.  
Это меню можно настраивать, когда отображается экран эскизов.

### [ВОСПРОИЗВЕДЕНИЕ]

#### [ВЫБОР СЛОТА]

Выбор ролика, который необходимо отобразить на экране пиктограмм.

[ВСЕ СЛОТЫ]	Отображение роликов, записанных на всех картах SD в каждом слоте карты.
[СЛОТ1]	Отображение только роликов, записанных на карте SD в слоте карты 1.
[СЛОТ2]	Отображение только роликов, записанных на карте SD в слоте карты 2.

(Заводские настройки: [ВСЕ СЛОТЫ])

#### [ВОЗОБН.ВОСПР.]

Выберите, начинать ли воспроизведение с места, в котором оно было прекращено.

[ВКЛ]	Воспроизведение с позиции, в которой воспроизведение было остановлено.
[ВЫКЛ]	Воспроизведение всегда начинается с начала ролика.

(Заводские настройки: [ВЫКЛ])

### [КЛИП]

Ролик можно защитить или скопировать на другую карту SD.

[ЗАЩИТИТЬ]	[ВЫБРАТЬ]	Защитите ролик, чтобы предотвратить его случайное удаление. Выберите необходимый ролик и задайте защиту.
[УДАЛИТЬ]	[ВСЕ]	Удаление всех роликов, отображаемых на экране эскизов. Ролик, который не отображается на экране эскизов, не удаляется.
	[ВЫБРАТЬ]	Выберите необходимый ролик и удалите его.
[КОПИРОВАТЬ]	[ВСЕ]	Копирование всех роликов на другую карту SD.
	[ВЫБРАТЬ]	Выберите необходимый ролик и скопируйте его на другую карту SD.
[ИНФОРМАЦИЯ]		Отображение подробной информации о ролике.



#### ПРИМЕЧАНИЕ

- Ролик, записанный в формате MOV, скопировать невозможно.

### Меню [СИСТЕМ. НАСТРОЙКИ]

Общая настройка системы.

#### [РЕЖИМ СИСТЕМЫ]

Доступную для установки комбинацию см. в разделе «Выбор разрешения, кодека и частоты кадров для видеозаписи», «Выбор разрешения и частоты кадров для вывода RAW».

#### [ЧАСТОТА]

Задаёт частоту системы.

Можно установить перечисленные ниже элементы.

- [23.98p], [24.00p], [25.00p], [29.97p], [50.00p], [59.94p], [50.00i], [59.94i]

(Заводские настройки: [23.98p])



#### ПРИМЕЧАНИЕ

- Видеокамера перезапустится при изменении параметра.
- Если в меню [СИСТЕМ. НАСТРОЙКИ] → [РЕЖИМ СИСТЕМЫ] → [ОСНОВНОЙ КОДЕК] задан формат AVCHD, разные ролики, созданные в системе с частотой 59,94 Hz (23,98p, 59,94p, 59,94i), и ролики, созданные в системе с частотой 50 Hz (50,00p, 50,00i) невозможно записать на одну карту SD. Подготовьте по отдельной карте SD для роликов, созданных в системах с разной частотой (59,94 Hz и 50 Hz). Если значения частоты системы различаются, отобразится оповещение [ОШИБКА ФОРМАТА КАРТЫ <СЛОТ 1>]/[ОШИБКА ФОРМАТА КАРТЫ <СЛОТ 2>].

#### [SDI RAW]

Установка выходного разрешения RAW, которое выводится с разъема <SDI OUT>.

[ВЫКЛ]	Вывод RAW не выполняется.
[S35 5.7K]	Выполнение вывода RAW для 5760×3072 пикселей с использованием всех пикселей датчика изображения. Это обеспечивает съемку со скоростью до 30p.
[CROP 4K]	Выполнение вывода RAW для 4096×2160 пикселей путем вырезания центрального раздела датчика изображения. Это обеспечивает съемку со скоростью до 60p. Изменится угол обзора.

[CROP&MIX 2K]	Выполнение вывода RAW для 2048×1080 пикселей путем вырезания центрального раздела датчика изображения и выполнения считывания смешивания пикселей. Это обеспечивает высокоскоростную съемку со скоростью до 240р. Изменится угол обзора.
---------------	---

(Заводские настройки: [ВЫКЛ])

#### ПРИМЕЧАНИЕ

- Если в меню [СИСТЕМ. НАСТРОЙКИ] → [РЕЖИМ СИСТЕМЫ] → [ЧАСТОТА] задано значение [50.00i]/[59.94i], для этого параметра фиксируется значение [ВЫКЛ].
- Если в меню [СИСТЕМ. НАСТРОЙКИ] → [РЕЖИМ СИСТЕМЫ] → [ЧАСТОТА] задано значение [50.00p]/[59.94p], параметр [S35 5.7K] невозможно выбрать.
- Следующие условия будут применены, если задано любое значение, кроме [ВЫКЛ].
  - Запись на карту SD с помощью видеокамеры невозможна.
  - В меню [СИСТЕМ. НАСТРОЙКИ] → [НАСТРОЙКИ ЦВЕТА] → [ГЛАВНОЕ] будет зафиксировано значение [V-Log].
  - В меню [НАСТРОЙКИ КАМЕРЫ] → [ИНДЕКС ЭКСПОЗИЦИИ] → [РЕЖИМ] будет зафиксировано значение [ISO].
  - Экран эскизов не отображается.
  - Функции [E.I.S.], [D.ZOOM], [ФУНК. ПРЕДВ. ЗАП.], [ПРОВЕРКА ЗАПИСАННОГО], [УДАЛ. ПОСЛ. КЛИП], [ВЫБОР СЛОТА], [ЦВЕТ SDI] и [ЦВЕТ.ПОЛОСЫ], назначенные кнопке USER, не будут работать.
  - Параметры в меню [НАСТРОЙКИ ВЫВОДА] → [ВЫХОД SDI] → [УДАЛ. ЗАП. SDI] и в меню [НАСТРОЙКИ ВЫВОДА] → [ВЫХОД HDMI] → [УПРАВЛЕН. ЗАПИСЬЮ ПО HDMI] не будут работать.
  - Информация о временном коде не выводится при выводе изображения с разъема <HDMI>.

#### **[РЕЖИМ СЕНСОРА]**

Установка режима функционирования датчика изображения.

[S35 5.7K]	Используются все пиксели датчика изображения.
[S35 MIX 2.8K]	Выполняется считывание смешивания пикселей для 2,8K со всего датчика изображения. Это обеспечивает высокоскоростную съемку со скоростью до 120р.
[4/3 CROP&MIX 2.2K]	Выполняется считывание смешивания пикселей для 2,2K путем обрезания круга изображения Four Thirds в центре датчика изображения. Это обеспечивает высокоскоростную съемку со скоростью до 240р. Изменится угол обзора.

(Заводские настройки: [S35 5.7K])

#### ПРИМЕЧАНИЕ

- Если настроен параметр в меню [СИСТЕМ. НАСТРОЙКИ] → [РЕЖИМ СИСТЕМЫ] → [РЕЖИМ СЕНСОРА] → [4/3 CROP&MIX 2.2K]
  - Чувствительность будет более низкой, чем если установлено [S35 5.7K] или [S35 MIX 2.8K].
  - В меню [НАСТРОЙКИ КАМЕРЫ] → [ИНДЕКС ЭКСПОЗИЦИИ] → [NATIVE ISO] можно будет настроить элементы [400 ISO] или [1250 ISO].
- Если в меню [СИСТЕМ. НАСТРОЙКИ] → [РЕЖИМ СИСТЕМЫ] → [SDI RAW] задано любое значение, кроме [ВЫКЛ], этот параметр невозможно настроить.

#### **[ОСНОВНОЙ ПИКСЕЛЬ]**

Установка количества записанных пикселей на основном устройстве для записи.

Можно установить перечисленные ниже элементы.

- [4096x2160], [3840x2160], [2048x1080], [1920x1080], [1280x720]

(Заводские настройки: [4096x2160])

#### ПРИМЕЧАНИЕ

- Если в меню [СИСТЕМ. НАСТРОЙКИ] → [РЕЖИМ СИСТЕМЫ] → [SDI RAW] задано любое значение, кроме [ВЫКЛ], этот параметр невозможно настроить.

#### **[ОСНОВНОЙ КОДЕК]**

Установка записывающего кодека основного устройства для записи.

- MOV-файл

[420LongGOP 150M]	4:2:0 (8 бит) LongGOP 150 Mbps
[420LongGOP 100M]	4:2:0 (8 бит) LongGOP 100 Mbps
[420LongGOP 50M]	4:2:0 (8 бит) LongGOP 50 Mbps
[422LongGOP 150M]	4:2:2 (10 бит) LongGOP 150 Mbps
[422LongGOP 100M]	4:2:2 (10 бит) LongGOP 100 Mbps
[422LongGOP 50M]	4:2:2 (10 бит) LongGOP 50 Mbps
[422ALL-I 400M]	4:2:2 (10 бит) ALL-Intra 400 Mbps
[422ALL-I 200M]	4:2:2 (10 бит) ALL-Intra 200 Mbps
[422ALL-I 100M]	4:2:2 (10 бит) ALL-Intra 100 Mbps

- AVCHD-файл

[AVCHD PS]	4:2:0 (8 бит) LongGOP 25 Mbps
[AVCHD PH]	4:2:0 (8 бит) LongGOP 21 Mbps
[AVCHD HA]	4:2:0 (8 бит) LongGOP 17 Mbps
[AVCHD PM]	4:2:0 (8 бит) LongGOP 8 Mbps

(Заводские настройки: [422LongGOP 150M])

**ПРИМЕЧАНИЕ**

- Если в меню [СИСТЕМ. НАСТРОЙКИ] → [РЕЖИМ СИСТЕМЫ] → [SDI RAW] задано любое значение, кроме [ВЫКЛ], этот параметр невозможно настроить.

**[НАСТРОЙКИ ЦВЕТА]****[ГЛАВНОЕ]**

Установка цвета видео (вся система видеокамеры), записываемого с помощью основного устройства для записи.

[V-Log]	Установка гамма-кривой, способной обеспечить градацию и значительную широту (диапазон выдержек). После записи необходимо выполнить классификацию.
[СЦЕНА1], [СЦЕНА2], [СЦЕНА3], [СЦЕНА4], [СЦЕНА5]	Задание детальной настройки качества изображения на видеокамере. Если выбран параметр с [СЦЕНА1] по [СЦЕНА5], в меню [НАСТРОЙКИ ФАЙЛОВ СЦЕН] активируется настройка меню для сцены с аналогичным номером.

(Заводские настройки: [V-Log])

**ПРИМЕЧАНИЕ**

- Если в меню [СИСТЕМ. НАСТРОЙКИ] → [РЕЖИМ СИСТЕМЫ] → [SDI RAW] задано любое значение, кроме [ВЫКЛ], для этого параметра будет зафиксировано значение [V-Log].

**[ВЫХОД SDI]**

Установка изображения, которое выводится с разъема <SDI OUT>.

- При установке для параметра [ГЛАВНОЕ] в разделе [НАСТРОЙКИ ЦВЕТА] значения [V-Log]

[V-Log]	Вывод изображения с тем же цветом, что и видео, записанное на основном устройстве для записи.
[V-709]	Вывод изображения с преобразованием в цвет, соответствующий стандарту CINE-LIKE. Эта настройка подходит для предварительного просмотра.

- При установке для параметра [ГЛАВНОЕ] в разделе [НАСТРОЙКИ ЦВЕТА] значения [СЦЕНА1], [СЦЕНА2], [СЦЕНА3], [СЦЕНА4] или [СЦЕНА5]

[СЦЕНА1], [СЦЕНА2], [СЦЕНА3], [СЦЕНА4], [СЦЕНА5]	Вывод изображения с тем же цветом, что и видео, записанное на основном устройстве для записи. Данный параметр изменить нельзя.
---	--

(Заводские настройки: [V-Log])

**ПРИМЕЧАНИЕ**

- Если в меню [СИСТЕМ. НАСТРОЙКИ] → [РЕЖИМ СИСТЕМЫ] → [SDI RAW] задано любое значение, кроме [ВЫКЛ], для этого параметра будет зафиксировано значение [V-Log].

**[ВЫХОД HDMI]**

Установка изображения, которое выводится с разъема <HDMI>.

- При установке для параметра [ГЛАВНОЕ] в разделе [НАСТРОЙКИ ЦВЕТА] значения [V-Log]

[V-Log]	Вывод изображения с тем же цветом, что и видео, записанное на основном устройстве для записи.
[V-709]	Вывод изображения с преобразованием в цвет, соответствующий стандарту CINE-LIKE. Эта настройка подходит для предварительного просмотра.

- При установке для параметра [ГЛАВНОЕ] в разделе [НАСТРОЙКИ ЦВЕТА] значения [СЦЕНА1], [СЦЕНА2], [СЦЕНА3], [СЦЕНА4] или [СЦЕНА5]

[СЦЕНА1], [СЦЕНА2], [СЦЕНА3], [СЦЕНА4], [СЦЕНА5]	Вывод изображения с тем же цветом, что и видео, записанное на основном устройстве для записи. Данный параметр изменить нельзя.
---	--

(Заводские настройки: [V-Log])

**[ВЫХОД ЖКД]**

Установка изображения, которое выводится с разъема <LCD>.

- При установке для параметра [ГЛАВНОЕ] в разделе [НАСТРОЙКИ ЦВЕТА] значения [V-Log]

[V-Log]	Вывод изображения с тем же цветом, что и видео, записанное на основном устройстве для записи.
[V-709]	Вывод изображения с преобразованием в цвет, соответствующий стандарту CINE-LIKE. Эта настройка подходит для предварительного просмотра.

- При установке для параметра [ГЛАВНОЕ] в разделе [НАСТРОЙКИ ЦВЕТА] значения [СЦЕНА1], [СЦЕНА2], [СЦЕНА3], [СЦЕНА4] или [СЦЕНА5]

[СЦЕНА1], [СЦЕНА2], [СЦЕНА3], [СЦЕНА4], [СЦЕНА5]	Вывод изображения с тем же цветом, что и видео, записанное на основном устройстве для записи. Данный параметр изменить нельзя.
---	--

(Заводские настройки: [V-Log])

**[ПОЛЬЗОВАТ. ПЕРЕКЛЮЧАТЕЛИ]**

Можно задать функцию, которую необходимо назначить кнопкам с <USER 1> по <USER 9> и многофункциональному диску управления. Подробнее см. в разделе «Назначение функции кнопкам USER».



Кнопкам с [USER1] по [USER9] можно назначить перечисленные ниже функции.

- [ПОДАВЛ.], [AWB], [А.ФОКУС ОДН.НАЖ.], [АВТ.ДИАФР. ОДН.НАЖ.], [ATW LOCK], [E.I.S.], [D.ZOOM], [ИК-СЪЕМКА], [ПЕРЕКЛ. ЗАПИСИ], [ФУНК. ПРЕДВ. ЗАП.], [ПРОВЕРКА ЗАПИСАННОГО], [УДАЛ. ПОСЛ. КЛИП], [ВЫБОР СЛОТА], [РАСШИРИТЬ], [ПОМ.ОТКР.ДИАФ.], [ПОМ. ФОКУС.ПИКИНГ/КВАД.], [WFM], [ТОЧ.ЭКСПОНОМЕТР], [ZEBRA], [УРОВЕНЬ], [ЗАД.УКАЗ.УРОВНЯ], [ЦВЕТ SDI], [ЦВЕТ HDMI], [ЦВЕТ ЖКД], [ЖКД БЕЗ ИНДИК.], [МАРКЕР ЖКД], [ЦВЕТ.ПОЛОСЫ], [ЯРКОСТЬ ЖКД]

[USER1]	Установка функции, которая назначается кнопке <USER 1>. (Заводские настройки: [А.ФОКУС ОДН.НАЖ.]
[USER2]	Установка функции, которая назначается кнопке <USER 2>. Назначаемая функция включена, когда отображается экран VIEW. (Заводские настройки: [ПОМ.ФОКУС.ПИКИНГ/КВАД.]
[USER3]	Установка функции, которая назначается кнопке <USER 3>. Назначаемая функция включена, когда отображается экран VIEW. (Заводские настройки: [ТОЧ.ЭКСПОНОМЕТР])
[USER4]	Установка функции, которая назначается кнопке <USER 4>. (Заводские настройки: [E.I.S.]
[USER5]	Установка функции, которая назначается кнопке <USER 5>. (Заводские настройки: [WFM])
[USER6]	Установка функции, которая назначается кнопке <USER 6>. (Заводские настройки: [AWB])
[USER7]	Установка функции, которая назначается кнопке <USER 7>. (Заводские настройки: [ВЫБОР СЛОТА])
[USER8]	Установка функции, которая назначается кнопке <USER 8>. (Заводские настройки: [РАСШИРИТЬ])
[USER9]	Установка функции, которая назначается кнопке <USER 9>. (Заводские настройки: [ПОМ.ОТКР.ДИАФ.]
[ВКЛ./ВЫКЛ.ПОЛЬЗ.РЕЖИМ]	Установка функции, которая назначается многофункциональному диску управления. Назначаемая функция включена, когда отображается экран VIEW. Можно установить перечисленные ниже элементы. • [ПОДАВЛ.], [SHUTTER], [КАДР/С], [ГРОМК.МОНИТОРА] (Заводские настройки: [ГРОМК.МОНИТОРА])

## [ПЕРЕКЛ. БЛОКИРОВКИ]

### [ЗАПИСЬ]

Указывает, можно ли заблокировать кнопку записи с помощью переключателя <LOCK>.

[БЛОКИРОВАТЬ]	Кнопка будет заблокирована.
[РАЗБЛОКИРОВАТЬ]	Кнопка не будет заблокирована.

(Заводские настройки: [РАЗБЛОКИРОВАТЬ])

### [USER1]

Указывает, можно ли заблокировать кнопку <USER 1> с помощью переключателя <LOCK>.

[БЛОКИРОВАТЬ]	Кнопка будет заблокирована.
[РАЗБЛОКИРОВАТЬ]	Кнопка не будет заблокирована.

(Заводские настройки: [БЛОКИРОВАТЬ])

### [USER2]

Указывает, можно ли заблокировать кнопку <USER 2> с помощью переключателя <LOCK>.

[БЛОКИРОВАТЬ]	Кнопка будет заблокирована.
[РАЗБЛОКИРОВАТЬ]	Кнопка не будет заблокирована.

(Заводские настройки: [БЛОКИРОВАТЬ])

### [USER3]

Указывает, можно ли заблокировать кнопку <USER 3> с помощью переключателя <LOCK>.

[БЛОКИРОВАТЬ]	Кнопка будет заблокирована.
[РАЗБЛОКИРОВАТЬ]	Кнопка не будет заблокирована.

(Заводские настройки: [БЛОКИРОВАТЬ])

### [USER4]

Указывает, можно ли заблокировать кнопку <USER 4> с помощью переключателя <LOCK>.

[БЛОКИРОВАТЬ]	Кнопка будет заблокирована.
[РАЗБЛОКИРОВАТЬ]	Кнопка не будет заблокирована.

(Заводские настройки: [БЛОКИРОВАТЬ])

### [USER5]

Указывает, можно ли заблокировать кнопку <USER 5> с помощью переключателя <LOCK>.

[БЛОКИРОВАТЬ]	Кнопка будет заблокирована.
[РАЗБЛОКИРОВАТЬ]	Кнопка не будет заблокирована.

(Заводские настройки: [БЛОКИРОВАТЬ])

#### **[USER6]**

Указывает, можно ли заблокировать кнопку <USER 6> с помощью переключателя <LOCK>.

[БЛОКИРОВАТЬ]	Кнопка будет заблокирована.
[РАЗБЛОКИРОВАТЬ]	Кнопка не будет заблокирована.

(Заводские настройки: [БЛОКИРОВАТЬ])

#### **[USER7]**

Указывает, можно ли заблокировать кнопку <USER 7> с помощью переключателя <LOCK>.

[БЛОКИРОВАТЬ]	Кнопка будет заблокирована.
[РАЗБЛОКИРОВАТЬ]	Кнопка не будет заблокирована.

(Заводские настройки: [БЛОКИРОВАТЬ])

#### **[ЗАПИСАННОЕ]**

Указывает, можно ли заблокировать кнопку <THUMBNAIL> с помощью переключателя <LOCK>.

[БЛОКИРОВАТЬ]	Кнопка будет заблокирована.
[РАЗБЛОКИРОВАТЬ]	Кнопка не будет заблокирована.

(Заводские настройки: [БЛОКИРОВАТЬ])

#### **[ОСНОВНОЕ]**

Указывает, можно ли заблокировать кнопку <HOME> с помощью переключателя <LOCK>.

[БЛОКИРОВАТЬ]	Кнопка будет заблокирована.
[РАЗБЛОКИРОВАТЬ]	Кнопка не будет заблокирована.

(Заводские настройки: [БЛОКИРОВАТЬ])

#### **[НЕЙТРАЛЬНЫЙ ФИЛЬТР]**

Указывает, можно ли заблокировать кнопку <ND FILTER> с помощью переключателя <LOCK>.

[БЛОКИРОВАТЬ]	Кнопка будет заблокирована.
[РАЗБЛОКИРОВАТЬ]	Кнопка не будет заблокирована.

(Заводские настройки: [БЛОКИРОВАТЬ])

#### **[ДИСК ДИАФРАГМЫ]**

Указывает, можно ли заблокировать кнопку <IRIS> с помощью переключателя <LOCK>.

[БЛОКИРОВАТЬ]	Кнопка будет заблокирована.
[РАЗБЛОКИРОВАТЬ]	Кнопка не будет заблокирована.

(Заводские настройки: [БЛОКИРОВАТЬ])

#### **[МЕНЮ]**

Указывает, можно ли заблокировать кнопку <MENU> с помощью переключателя <LOCK>.

[БЛОКИРОВАТЬ]	Кнопка будет заблокирована.
[РАЗБЛОКИРОВАТЬ]	Кнопка не будет заблокирована.

(Заводские настройки: [БЛОКИРОВАТЬ])

#### **[ВЫХОД]**

Указывает, можно ли заблокировать кнопку <EXIT> с помощью переключателя <LOCK>.

[БЛОКИРОВАТЬ]	Кнопка будет заблокирована.
[РАЗБЛОКИРОВАТЬ]	Кнопка не будет заблокирована.

(Заводские настройки: [БЛОКИРОВАТЬ])

#### **[ПОВОРОТ.ДИСК РЕЖИМОВ]**

Указывает, можно ли заблокировать многофункциональный диск управления с помощью переключателя <LOCK>.

[БЛОКИРОВАТЬ]	Кнопка будет заблокирована.
[РАЗБЛОКИРОВАТЬ]	Кнопка не будет заблокирована.

(Заводские настройки: [БЛОКИРОВАТЬ])

**[ИНДИКАТОР И ОХЛАЖДЕНИЕ]****[ИНДИКАТОР LED]**

Указывает, будет ли гореть индикатор записи.

[ПЕРЕДНИЙ]	Будет гореть передний индикатор съемки.
[ТЫЛЬНЫЙ]	Будет гореть задний индикатор съемки.
[ОБА]	Будут гореть задний и передний индикаторы съемки.
[ВЫКЛ]	Индикатор съемки не будет гореть.

(Заводские настройки: [ОБА])

**[ДОСТУП LED]**

Указывает, будет ли гореть индикатор доступа к карте.

Можно установить перечисленные ниже элементы.

- [ВКЛ], [ВЫКЛ]

(Заводские настройки: [ВКЛ])

**[ИНДИКАТОР ПИТАНИЯ]**

Указывает, будет ли гореть индикатор питания.

Можно установить перечисленные ниже элементы.

- [ВКЛ], [ВЫКЛ]

(Заводские настройки: [ВКЛ])

**ПРИМЕЧАНИЕ**

- Индикатор будет гореть приблизительно одну секунду, даже если установлен в положение [ВЫКЛ].

**[СКОРОСТЬ ВЕНТИЛЯТОРА]**

Установка скорости вращения вентилятора.

[АВТО]	Он будет медленно вращаться до достижения указанной температуры, после чего будет вращаться со скоростью, указанной в параметре [ПОЛНЫЙ].
[ПОЛНЫЙ]	Вентилятор всегда будет вращаться с постоянной скоростью.

(Заводские настройки: [АВТО])

**[ЖКД]****[ЯРКОСТЬ]**

Регулировка яркости ЖК-монитора.

Можно установить перечисленные ниже элементы.

- [-15]...[15]

(Заводские настройки: [0])

**[УРОВЕНЬ ЦВЕТА]**

Регулировка уровня цвета ЖК-монитора.

Можно установить перечисленные ниже элементы.

- [-15]...[15]

(Заводские настройки: [0])

**[КОНТРАСТ]**

Регулировка контрастности ЖК-монитора.

Можно установить перечисленные ниже элементы.

- [-30]...[30]

(Заводские настройки: [0])

**[ПОДСВЕТКА]**

Регулировка яркости подсветки ЖК-монитора. [0] — стандартная яркость.

Если функция [ЯРКОСТЬ ЖКД] назначена кнопке USER и включена, яркость не изменится даже при изменении настройки [ПОДСВЕТКА].

Можно установить перечисленные ниже элементы.

- [-1], [0], [1]

(Заводские настройки: [0])

**[ЧАСЫ]****[НАСТРОЙКА ЧАСОВ]**

Настройка календаря (даты на встроенных часах) и времени.

[ГОД]	[2017]...[2037]
[МЕСЯЦ]	[JAN]...[DEC] ([1]...[12])
[ДЕНЬ]	[1]...[31] ([28], [29], [30])

[ЧАС]	[0]...[23]
[МИНУТА]	[0]...[59]

(Заводские настройки: [ГОД]: [2017], [МЕСЯЦ]: [1], [ДЕНЬ]: [1], [ЧАС]: [0], [МИНУТА]: [0])

#### [ЧАСОВ ПОЯС]

Установка часового пояса. При изменении настройки часового пояса будет установлено значение с учетом разницы во времени.

Можно установить перечисленные ниже элементы.

- [-12:00]...[+12:30] (шаги в 30 минут), [+12:45], [+13:00]

(Заводские настройки: [+0:00])

#### [ФОРМАТ ДАТЫ]

Установка порядка отображения года, месяца и даты на календаре (даты на встроенных часах). Установленный порядок определит отображение даты в информации о ролике.

Можно установить перечисленные ниже элементы.

- [Г-М-Д], [М-Д-Г], [Д-М-Г]

(Заводские настройки: [Д-М-Г])

#### [ИНФОРМАЦИЯ]

Отображение информации о видеокамере.

[Версия]	[МОДЕЛЬ]	Отображение названия видеокамеры.
	[СЕРИЙНЫЙ НОМЕР]	Отображение серийного номера видеокамеры.
	[Версия]	Отображение версии прошивки на видеокамере.
[ВРЕМЯ РАБОТЫ]	[ОБЩ.ВРЕМ.РАБОТЫ]	Отображение общего времени работы.
	[ДИСК ДИАФРАГМЫ]	Отображение общего количества вращений диска <IRIS> вверх или вниз с обновлением сведений при каждом 100 вращении. («Т» указывает на количество.)
[ТЕМП. ДАТЧИКА]		Отображение температуры окружающей среды для датчика изображения.
[РЕЖИМ USB]		Переключение в режим обслуживания USB.
[ОБНОВЛЕНИЕ.]		Обновление прошивки.

#### [LANGUAGE]

Установка языка отображения.

[English]	Английский
[Español]	Испанский
[Français]	Французский
[Deutsch]	Немецкий
[Italiano]	Итальянский
[Русский]	Русский
[Nederland]	Голландский
[Türkçe]	Турецкий
[Svenska]	Шведский
[Polski]	Польский
[Česky]	Чешский
[Magyar]	Венгерский

(Заводские настройки: [English])

#### [ИНИЦИАЛИЗИРОВАТЬ]

##### [ЗАГРУЗИТЬ ЗАВОД. НАСТРОЙКИ]

Сброс значения параметра меню до заводской настройки. Камера перезапускается после сброса.

Можно выбрать перечисленные ниже элементы.

- [ДА], [НЕТ]

#### Меню [НАСТРОЙКИ КАМЕРЫ]

Установка основных функций видеокамеры.

Это меню нельзя настраивать, когда отображается экран эскизов.

#### [КАДР/С]

##### [ПЕРЕК.ПЕРЕМ.ЧАСТ.КАД.]

Включение/выключение функции записи с переменной частотой кадров.

[ВКЛ]	Включение функции записи с переменной частотой кадров. В разделе [ЗНАЧЕНИЕ] меню [КАДР/С] можно задать произвольную частоту кадров. Звук невозможно записать, если значения параметров [ЧАСТОТА] и [КАДР/С] различаются.
[ВЫКЛ]	Выключение функции записи с переменной частотой кадров.

(Заводские настройки: [ВЫКЛ])

#### **[ЗНАЧЕНИЕ]**

Выбор произвольной частоты кадров.

(Заводские настройки: значение, заданное в разделе [ЧАСТОТА])

#### **[ДОБАВИТЬ]**

Регистрация новой частоты кадров. Новое зарегистрированное значение можно выбрать в разделе [ЗНАЧЕНИЕ] меню [КАДР/С].

Можно зарегистрировать до 150 значений. Если уже зарегистрировано 150 значений, регистрация невозможна.

#### **[РЕДАКТ.]**

Можно отредактировать выбранное в данный момент значение настройки. Оно будет сохранено после обновления значения настройки.

#### **[УДАЛИТЬ]**

Удаление выбранного в данный момент значения настройки.

Его нельзя удалить, если зарегистрировано только одно значение настройки.

### **[SHUTTER]**

#### **[ПЕРЕКЛЮЧАТЕЛЬ]**

Включение/выключение функции затвора.

Можно установить перечисленные ниже элементы.

- [ВКЛ], [ВЫКЛ]

(Заводские настройки: [ВКЛ])

#### **[РЕЖИМ]**

Установка метода отображения скорости затвора.

[сек.]	Отображение в единицах времени.
[град.]	Отображение в виде угла диафрагмы затвора.

(Заводские настройки: [град.]

#### **[ЗНАЧЕНИЕ град.]**

Выбор угла диафрагмы затвора, если для единицы отображения в разделе [РЕЖИМ] меню [SHUTTER] задано значение [град.].

Перечисленные ниже значения зарегистрированы в качестве заводских настроек.

- [ЧАСТИЧ. СПУСК], [11.5d], [22.5d], [45.0d], [90.0d], [120.0d], [144.0d], [172.8d], [180.0d], [270.0d], [357.0d]

(Заводские настройки: [ЧАСТИЧ. СПУСК])

#### **[ДОБАВИТЬ град.]**

Регистрация нового угла диафрагмы затвора, который следует выбрать, если для единицы отображения в разделе [РЕЖИМ] меню [SHUTTER] задано значение [град.]. Новое зарегистрированное значение можно выбрать в разделе [ЗНАЧЕНИЕ град.].

Можно зарегистрировать до 12 значений. Если уже зарегистрировано 12 значений, регистрация невозможна.

#### **[РЕДАКТ. град.]**

Можно отредактировать выбранное в данный момент значение настройки. Оно будет сохранено после обновления значения настройки.

#### **[УДАЛИТЬ град.]**

Удаление выбранного в данный момент значения настройки.

Его нельзя удалить, если зарегистрировано только одно значение настройки.

Можно выбрать перечисленные ниже элементы.

- [ДА], [НЕТ]

#### **[ЗНАЧЕНИЕ сек.]**

Выбор времени, если для единицы отображения в разделе [РЕЖИМ] меню [SHUTTER] задано значение [сек.].

Перечисленные ниже значения зарегистрированы в качестве заводских настроек.

- [ЧАСТИЧ. СПУСК], [1/60.0], [1/100.0], [1/120.0], [1/250], [1/500], [1/1000], [1/2000]

(Заводские настройки: [ЧАСТИЧ. СПУСК])

#### **[ДОБАВИТЬ сек.]**

Регистрация нового значения времени, которое следует выбрать, если для единицы отображения в разделе [РЕЖИМ] меню [SHUTTER] задано значение [сек.]. Новое зарегистрированное значение можно выбрать в разделе [ЗНАЧЕНИЕ сек.].

Можно зарегистрировать до 12 значений. Если уже зарегистрировано 12 значений, регистрация невозможна.

#### **[РЕДАКТ. сек.]**

Можно отредактировать выбранное в данный момент значение настройки. Оно будет сохранено после обновления значения настройки.

#### **[УДАЛИТЬ сек.]**

Удаление выбранного в данный момент значения настройки.

Его нельзя удалить, если зарегистрировано только одно значение настройки.

Можно выбрать перечисленные ниже элементы.

- [ДА], [НЕТ]

**[ИНДЕКС ЭКСПОЗИЦИИ]****[РЕЖИМ]**

Переключение пульта управления EXPOSURE INDEX.

Можно установить перечисленные ниже элементы.

- [ISO], [dB]

(Заводские настройки: [ISO])

** ПРИМЕЧАНИЕ**

- Если в меню [СИСТЕМ. НАСТРОЙКИ] → [РЕЖИМ СИСТЕМЫ] → [SDI RAW] задано любое значение, кроме [ВЫКЛ], для этого параметра будет зафиксировано значение [ISO].

**[ВЫБОР ISO]**

Установка параметров работы при выборе [ISO] в разделе [РЕЖИМ] меню [ИНДЕКС ЭКСПОЗИЦИИ].

Можно установить перечисленные ниже элементы.

- [NATIVE ONLY], [800 БАЗОВОЕ], [2500 БАЗОВОЕ]

(Заводские настройки: [NATIVE ONLY])

**[NATIVE ISO]**

Установка значения при выборе [NATIVE ONLY] в разделе [ВЫБОР ISO] меню [ИНДЕКС ЭКСПОЗИЦИИ].

Можно установить перечисленные ниже элементы.

- Если для параметра [РЕЖИМ СЕНСОРА] задано любое значение, кроме [4/3 CROP&MIX 2.2K], для параметра [SDI RAW] задано любое значение, кроме [CROP&MIX 2K], и для параметра [ВЫБРАТЬ ГАММУ] задано любое значение, кроме [VIDEO].

[800 ISO], [2500 ISO]

- Если для параметра [РЕЖИМ СЕНСОРА] задано значение [4/3 CROP&MIX 2.2K], для параметра [SDI RAW] задано значение [CROP&MIX 2K] или для параметра [ВЫБРАТЬ ГАММУ] задано значение [VIDEO].

[400 ISO], [1250 ISO]

(Заводские настройки: [800 ISO])

**[БАЗ. ISO 800]**

Установка значения при выборе [800 БАЗОВОЕ] в разделе [ВЫБОР ISO] меню [ИНДЕКС ЭКСПОЗИЦИИ].

Можно установить перечисленные ниже элементы.

- Если для параметра [РЕЖИМ СЕНСОРА] задано любое значение, кроме [4/3 CROP&MIX 2.2K], для параметра [SDI RAW] задано любое значение, кроме [CROP&MIX 2K], и для параметра [ВЫБРАТЬ ГАММУ] задано любое значение, кроме [VIDEO].

[200 ISO], [250 ISO], [320 ISO], [400 ISO], [500 ISO], [640 ISO], [800 ISO], [1000 ISO], [1250 ISO], [1600 ISO], [2000 ISO]

- Если для параметра [РЕЖИМ СЕНСОРА] задано значение [4/3 CROP&MIX 2.2K], для параметра [SDI RAW] задано значение [CROP&MIX 2K] или для параметра [ВЫБРАТЬ ГАММУ] задано значение [VIDEO].

[200 ISO], [250 ISO], [320 ISO], [400 ISO], [500 ISO], [640 ISO], [800 ISO], [1000 ISO]

(Заводские настройки: [800 ISO])

**[БАЗ. ISO 2500]**

Установка значения при выборе [2500 БАЗОВОЕ] в разделе [ВЫБОР ISO] меню [ИНДЕКС ЭКСПОЗИЦИИ].

Можно установить перечисленные ниже элементы.

- Если для параметра [РЕЖИМ СЕНСОРА] задано любое значение, кроме [4/3 CROP&MIX 2.2K], для параметра [SDI RAW] задано любое значение, кроме [CROP&MIX 2K], и для параметра [ВЫБРАТЬ ГАММУ] задано любое значение, кроме [VIDEO].

[1000 ISO], [1250 ISO], [1600 ISO], [2000 ISO], [2500 ISO], [3200 ISO], [4000 ISO], [5000 ISO], [6400 ISO], [8000 ISO], [10000 ISO], [12800 ISO], [16000 ISO], [20000 ISO], [25600 ISO]

- Если для параметра [РЕЖИМ СЕНСОРА] задано любое значение, кроме [4/3 CROP&MIX 2.2K], для параметра [SDI RAW] задано любое значение, кроме [CROP&MIX 2K], и для параметра [ВЫБРАТЬ ГАММУ] задано любое значение [VIDEO].

[640 ISO], [800 ISO], [1000 ISO], [1250 ISO], [1600 ISO], [2000 ISO], [2500 ISO], [3200 ISO], [4000 ISO], [5000 ISO], [6400 ISO], [8000 ISO], [10000 ISO], [12800 ISO], [16000 ISO], [20000 ISO], [25600 ISO]

- Если для параметра [РЕЖИМ СЕНСОРА] задано значение [4/3 CROP&MIX 2.2K] или для параметра [SDI RAW] задано значение [CROP&MIX 2K].

[640 ISO], [800 ISO], [1000 ISO], [1250 ISO], [1600 ISO], [2000 ISO], [2500 ISO], [3200 ISO], [4000 ISO], [5000 ISO], [6400 ISO], [8000 ISO], [10000 ISO], [12800 ISO]

(Заводские настройки: [2500 ISO])

**[РЕЖИМ УСИЛЕНИЯ]**

Установка параметров работы при выборе [dB] в разделе [РЕЖИМ] меню [ИНДЕКС ЭКСПОЗИЦИИ].

Можно установить перечисленные ниже элементы.

- [НОРМАЛЬН.], [ВЫСОКОЕ]

(Заводские настройки: [НОРМАЛЬН.])

**[ВЫБРАТЬ УСИЛЕНИЕ]**

Доступность значений для выбора зависит от настройки в разделе [РЕЖИМ] меню [ИНДЕКС ЭКСПОЗИЦИИ], а также настройки в меню [НАСТРОЙКИ ФАЙЛОВ СЦЕН] → [ГАММА] → [ВЫБРАТЬ ГАММУ].

Можно установить перечисленные ниже элементы.

- Если параметр [НОРМАЛЬН.] выбран в [РЕЖИМ УСИЛЕНИЯ]

- Если для параметра [РЕЖИМ СЕНСОРА] задано любое значение, кроме [4/3 CROP&MIX 2.2К], и для параметра [ВЫБРАТЬ ГАММУ] задано любое значение, кроме [VIDEO]:  
[-12dB], [-10dB], [-8dB], [-6dB], [-4dB], [-2dB], [0dB], [2dB], [4dB], [6dB], [8dB]
- Если для параметра [РЕЖИМ СЕНСОРА] задано значение [4/3 CROP&MIX 2.2К] или для параметра [ВЫБРАТЬ ГАММУ] задано значение [VIDEO]:  
[-6dB], [-4dB], [-2dB], [0dB], [2dB], [4dB], [6dB], [8dB]

• Если параметр [ВЫСОКОЕ] выбран в [РЕЖИМ УСИЛЕНИЯ]

- Если для параметра [РЕЖИМ СЕНСОРА] задано любое значение, кроме [4/3 CROP&MIX 2.2К], и для параметра [ВЫБРАТЬ ГАММУ] задано любое значение, кроме [VIDEO]:  
[-8dB], [-6dB], [-4dB], [-2dB], [0dB], [2dB], [4dB], [6dB], [8dB], [10dB], [12dB], [14dB], [16dB], [18dB], [20dB]
- Если для параметра [РЕЖИМ СЕНСОРА] задано любое значение, кроме [4/3 CROP&MIX 2.2К], и для параметра [ВЫБРАТЬ ГАММУ] задано значение [VIDEO]:  
[-6dB], [-4dB], [-2dB], [0dB], [2dB], [4dB], [6dB], [8dB], [10dB], [12dB], [14dB], [16dB], [18dB], [20dB], [22dB], [24dB], [26dB]
- Если для параметра [РЕЖИМ СЕНСОРА] задано значение [4/3 CROP&MIX 2.2К]:  
[-6dB], [-4dB], [-2dB], [0dB], [2dB], [4dB], [6dB], [8dB], [10dB], [12dB], [14dB], [16dB], [18dB], [20dB]

(Заводские настройки: [0dB])

## [БЕЛЫЙ]

### [AWB]

Регулировка автоматического баланса белого. Возможно, если для параметра [ЗНАЧЕНИЕ] задано значение [ПАМЯТЬ AWB].

Можно выбрать перечисленные ниже элементы.

- [ВЫПОЛНИТЬ], [ОТМЕНА]

### [ЗНАЧЕНИЕ]

Выбор значения регулировки автоматического баланса белого.

Перечисленные ниже значения зарегистрированы в качестве заводских настроек.

- [ATW], [ПАМЯТЬ AWB], [3200K+0.0GMg], [4300K+0.0GMg], [5600K+0.0GMg], [6300K+0.0GMg]

(Заводские настройки: [3200K+0.0GMg])

### ПРИМЕЧАНИЕ

- [ATW] невозможно выбрать, если в меню [СИСТЕМ. НАСТРОЙКИ] заданы параметры → [НАСТРОЙКИ ЦВЕТА] → [ГЛАВНОЕ] → [V-Log].
- [ATW] невозможно выбрать, если в меню [НАСТРОЙКИ КАМЕРЫ] заданы параметры → [ИК-СЪЕМКА] → [ВКЛ].

### [ДОБАВИТЬ]

Регистрация нового значения регулировки автоматического баланса белого. Новое зарегистрированное значение можно выбрать в разделе [ЗНАЧЕНИЕ] меню [БЕЛЫЙ].

Можно зарегистрировать до 12 значений. Если уже зарегистрировано 12 значений, регистрация невозможна.

Перечисленные ниже значения зарегистрированы в качестве заводских настроек.

- [2000K]...[15000K], [-10.0GMg]...[+10.0GMg]

### [РЕДАКТ.]

Можно отредактировать выбранное в данный момент значение настройки. Оно будет сохранено после обновления значения настройки.

### [УДАЛИТЬ]

Удаление выбранного в данный момент значения настройки.

Его нельзя удалить, если зарегистрировано только одно значение настройки.

Можно выбрать перечисленные ниже элементы.

- [ДА], [НЕТ]

## [ШУМОПОДАВЛЕНИЕ]

### [ISO800]

Переключение эффекта уменьшения шумов в диапазоне [БАЗ. ISO 800].

[НОРМ.1] и [НОРМ.2] являются параметрами, влияющими на разрешение, а [ПЛАВНЫЙ] является параметром, влияющим на снижение шума.

Можно установить перечисленные ниже элементы.

- [ПЛАВНЫЙ], [НОРМ.2], [НОРМ.1], [ВЫКЛ]

(Заводские настройки: [ВЫКЛ])

### [ISO2500]

Переключение эффекта уменьшения шумов в диапазоне [БАЗ. ISO 2500].

[НОРМ.1] и [НОРМ.2] являются параметрами, влияющими на разрешение, а [ПЛАВНЫЙ] является параметром, влияющим на снижение шума.

Можно установить перечисленные ниже элементы.

- [ПЛАВНЫЙ], [НОРМ.2], [НОРМ.1], [ВЫКЛ]

(Заводские настройки: [ВЫКЛ])

**[НАСТРОЙКИ ОБЪЕКТИВА]****[ЭФФЕКТ АВТ. ДИАФРАГМЫ]**

Установка целевого значения для работы автоматической диафрагмы.

Можно установить перечисленные ниже элементы.

- [0]...[100]

(Заводские настройки: [50])

**[ОКНО АВТ. ДИАФРАГМЫ]**

Выбор окна для обнаружения автоматической диафрагмы.

[НОРМ.1]	Окно, отображающееся в центре экрана.
[НОРМ.2]	Окно, отображающееся в нижней части экрана.
[ЦЕНТР]	Окно, представляющее собой точку возле центра экрана.

(Заводские настройки: [НОРМ.1])

**[ПИК./СРЕД. АВТ. ДИАФРАГМЫ]**

Установка соотношения, включаемого в пик для стандартной автоматической диафрагмы.

Можно установить перечисленные ниже элементы.

- [0]...[100]

(Заводские настройки: [30])

**[РЕГ. ДИАФРАГМЫ РУКОЯТКОЙ]**

Установка направления, если для управления диафрагмой используется многофункциональный диск управления на ручке.

[ОТКР. НАПРАВО]	Диафрагма откроется, если повернуть многофункциональный диск управления на ручке по часовой стрелке.
[ОТКР. НАЛЕВО]	Диафрагма откроется, если повернуть многофункциональный диск управления на ручке против часовой стрелки.

(Заводские настройки: [ОТКР. НАПРАВО])

**[СМЕЩЕНИЕ АФ]**

Смещение фокусного расстояния автофокуса с помощью кнопки + (дальше)/– (ближе).

Можно установить перечисленные ниже элементы.

- [–20]...[20]

(Заводские настройки: [0])

**[ИК-СЪЕМКА]**

Включение/выключение записи в режиме IR.

Можно установить перечисленные ниже элементы.

- [ВКЛ], [ВЫКЛ]

(Заводские настройки: [ВЫКЛ])

**[E.I.S.]****[ПЕРЕКЛЮЧАТЕЛЬ]**

Включение/выключение функции электронной стабилизации изображения.

Можно установить перечисленные ниже элементы.

- [ВКЛ], [ВЫКЛ]

(Заводские настройки: [ВЫКЛ])

**[ДАнные ПОЛОЖ. МАСШТ.]**

Установка фокусного расстояния объектива, необходимого для электронной стабилизации изображения.

[АВТО]	Электронная стабилизация изображения путем автоматического использования информации о фокусном расстоянии.
[РУЧНАЯ]	Электронная стабилизация изображения путем использования фокусного расстояния, заданного в параметре [ЗНАЧЕНИЕ ПОЛОЖ. МАСШТ.].

(Заводские настройки: [АВТО])

** ПРИМЕЧАНИЕ**

- Если задано значение [АВТО], требуется объектив EF, обменивающийся данными с видеокамерой для получения сведений о фокусном расстоянии.

Актуальную информацию об объективе EF, обменивающемся данными с видеокамерой для получения сведений о фокусном расстоянии, см. в службе поддержки на приведенном ниже веб-сайте.

<https://pro-av.panasonic.net/>

**[ЗНАЧЕНИЕ ПОЛОЖ. МАСШТ.]**

Установка фокусного расстояния (мм), используемого при задании для параметра [ДАнные ПОЛОЖ. МАСШТ.] значения [РУЧНАЯ].

Можно установить перечисленные ниже элементы.

- [8]...[200]



(Заводские настройки: [50])

#### ПРИМЕЧАНИЕ

- Электронная стабилизация изображения не будет работать должным образом, если задать расстояние, отличное от фокусного расстояния объектива EF.

### [АВТ. БАЛАНС ЧЕРНОГО]

#### [АВВ]

Регулировка автоматического баланса черного.

[ВЫПОЛНИТЬ]	Применение автоматического баланса черного.
[ВЫХОД]	Возврат на один уровень выше.

### Меню [НАСТРОЙКИ ФАЙЛОВ СЦЕН]

Детальная настройка качества изображения видео с видеокамеры.

Это меню нельзя настраивать, когда отображается экран эскизов.

Сведения о заводских настройках см. в разделе «Значение заводской настройки для файла условий съемки».

#### [РЕДАКТ.ИМЯ]

Изменение имени файла условий съемки, выбранного в меню [СИСТЕМ. НАСТРОЙКИ] → [НАСТРОЙКИ ЦВЕТА] → [ГЛАВНОЕ]. (Не более восьми символов)

#### [ДАнные СЦЕНЫ]

Сведения о целевом объекте для сохранения и загрузки см. в разделе «Целевые элементы для файла условий съемки/файла настройки/инициализации».

Подробнее о сохранении и загрузке см. в разделе «Обработка установочных данных».

#### [Загр.]

Загрузка файла условий съемки, сохраненного в памяти видеокамеры, и отображение текущего значения настройки.

Можно выбрать перечисленные ниже элементы.

- [ДА], [НЕТ]

#### [Сохр.]

Сохранение в памяти видеокамеры текущего значения настройки в качестве файла условий съемки.

Можно выбрать перечисленные ниже элементы.

- [ДА], [НЕТ]

#### [ИНИЦИАЛИЗИРОВАТЬ]

Сброс текущего значения параметра файла условий съемки до заводской настройки.

Можно выбрать перечисленные ниже элементы.

- [ДА], [НЕТ]

### [ЧЕРНЫЙ]

Регулировка стандартного уровня черного.

#### [ОПОРНЫЙ УРОВЕНЬ]

Регулировка стандартного уровня черного для всего видео.

Можно установить перечисленные ниже элементы.

- [-100]...[100]

#### [УРОВЕНЬ R]

Регулировка стандартного уровня черного для параметра Rch.

Можно установить перечисленные ниже элементы.

- [-100]...[100]

#### [УРОВЕНЬ G]

Регулировка стандартного уровня черного для параметра Gch.

Можно установить перечисленные ниже элементы.

- [-100]...[100]

#### [УРОВЕНЬ B]

Регулировка стандартного уровня черного для параметра Bch.

Можно установить перечисленные ниже элементы.

- [-100]...[100]

#### [СМЕЩЕНИЕ УРОВНЯ]

Установка стандартного уровня черного для параметров Rch, Gch и Bch при автоматической регулировке баланса черного.

[ВКЛ]	Значения параметров [УРОВЕНЬ R], [УРОВЕНЬ G] и [УРОВЕНЬ B] сохраняются даже после автоматической регулировки баланса черного.
[ВЫКЛ]	Сброс значений параметров [УРОВЕНЬ R], [УРОВЕНЬ G] и [УРОВЕНЬ B] после автоматической регулировки баланса черного.

## [ГАММА]

### [ВЫБРАТЬ ГАММУ]

Выбор режима гаммы.

[V-255570L1]	Гамма-кривая для параметра EVA-LOOK.
[V-504580L1]	Гамма-кривая для параметра EVA-LOOK.
[VIDEO]	Гамма-кривая для параметра BroadCast-LOOK.
[HLG]	Гамма-кривая гибридной диаграммы (HLG).

### [ГЛАВН. ГАММА]

Установка основной гаммы с шагом настройки 0,01.

Можно установить перечисленные ниже элементы.

- [0.30]...[0.75]

### [ГАММА ЧЕРН.]

Установка кривых гамма-распределения для темных областей.

Можно установить перечисленные ниже элементы.

[-8]...[-1]	Сжатие темной области.
[ВЫКЛ]	Стандартное условие.
[1]...[8]	Расширение темной области.

### [ДИАП. ГАММЫ ЧЕРН.]

Установка максимального уровня для сжатия/расширения темной области.

Можно установить перечисленные ниже элементы.

[1]	Около 20%
[2]	Около 30%
[3]	Около 40%

## [КОЛЕНО]

### [ПЕРЕКЛ. КОЛЕНА]

Включение/выключение функции перегиба.

Можно установить перечисленные ниже элементы.

- [ВКЛ], [ВЫКЛ]

### [РЕЖИМ КОЛЕНА]

Установка режима функционирования излома.

[ДИНАМ.ДИАПАЗОН]	Динамический диапазон, который можно представить, определяется значением параметра [УКЛОН КОЛЕНА] в разделе [КОЛЕНО]. Значение динамического диапазона, который можно представить, не меняется даже при изменении значения параметра [ТОЧКА КОЛЕНА] в разделе [КОЛЕНО].
[НАЖМИТЕ]	Коэффициент сжатия сигнала определяется значением параметра [УКЛОН КОЛЕНА] в разделе [КОЛЕНО]. Значение динамического диапазона, который можно представить, изменится при изменении значения параметра [ТОЧКА КОЛЕНА] в разделе [КОЛЕНО].

### [ТОЧКА КОЛЕНА]

Установка положения точки перегиба.

Можно установить перечисленные ниже элементы.

- [55%] ... [100%] (шаги в 1%)

### [УКЛОН КОЛЕНА]

Установка угла излома.

Можно установить перечисленные ниже элементы.

- [0]...[100]

## [КОЛЕНО HLG]

### [ПЕРЕКЛ. КОЛЕНА]

Включение/выключение функции перегиба для параметра HLG.

Можно установить перечисленные ниже элементы.

- [ВКЛ], [ВЫКЛ]

**[ТОЧКА КОЛЕНА]**

Установка положения точки перегиба для параметра HLG.

Можно установить перечисленные ниже элементы.

- [55%]...[109%] (шаги в 1%)

**[УКЛОН КОЛЕНА]**

Установка угла перегиба для параметра HLG.

Можно установить перечисленные ниже элементы.

- [0]...[100]

**[ОБРЕЗАТЬ БЕЛЫЙ]****[ПЕРЕКЛЮЧАТЕЛЬ]**

Включение/выключение функции уровня белого.

Можно установить перечисленные ниже элементы.

- [ВКЛ], [ВЫКЛ]

**[УРОВЕНЬ]**

Установка уровня белого.

Можно установить перечисленные ниже элементы.

- [90%]...[109%]

**[DETAIL]****[ПЕРЕКЛЮЧАТЕЛЬ]**

Включение/выключение функции обработки деталей.

Можно установить перечисленные ниже элементы.

- [ВКЛ], [ВЫКЛ]

**[ШУМОПОДАВЛЕНИЕ]**

Установка уровня шумоподавления для детали.

Можно установить перечисленные ниже элементы.

- [0]...[60]

**[КОНТР. УРОВЕНЬ]**

Установка уровня детализации всей части.

Можно установить перечисленные ниже элементы.

- [-31]...[31]

**[ЧАСТОТА]**

Установка толщины детали.

Можно установить перечисленные ниже элементы.

- [1]...[3]

**[ДЕТАЛИ КОЖИ]****[ДЕТАЛИ КОЖИ 1]**

Выбор таблицы телесных тонов для объекта, к которому нужно применить телесный тон, и включение/выключение функции деталей телесных тонов.

Можно установить перечисленные ниже элементы.

- [ВКЛ], [ВЫКЛ]

**[ДЕТАЛИ КОЖИ 2]**

Выбор таблицы телесных тонов для объекта, к которому нужно применить телесный тон, и включение/выключение функции деталей телесных тонов.

Можно установить перечисленные ниже элементы.

- [ВКЛ], [ВЫКЛ]

**[ДЕТАЛИ КОЖИ 3]**

Выбор таблицы телесных тонов для объекта, к которому нужно применить телесный тон, и включение/выключение функции деталей телесных тонов.

Можно установить перечисленные ниже элементы.

- [ВКЛ], [ВЫКЛ]

**[ЦВЕТНОСТЬ]****[УРОВЕНЬ]**

Установка уровня цветности сигналов P<sub>R</sub> и P<sub>B</sub>.

Можно установить перечисленные ниже элементы.

- [ВЫКЛ], [-99%]...[99%]

**[МАТРИЦА]****[ПЕРЕКЛЮЧАТЕЛЬ]**

Включение/выключение функции матрицы.

Можно установить перечисленные ниже элементы.

- [ВКЛ], [ВЫКЛ]

**[(R-G)]**

Регулировка линейной матрицы. (Красный - зеленый)

Можно установить перечисленные ниже элементы.

- [-63]...[63]

**[(R-B)]**

Регулировка линейной матрицы. (Красный - синий)

Можно установить перечисленные ниже элементы.

- [-63]...[63]

**[(G-R)]**

Регулировка линейной матрицы. (Зеленый - красный)

Можно установить перечисленные ниже элементы.

- [-63]...[63]

**[(G-B)]**

Регулировка линейной матрицы. (Зеленый - синий)

Можно установить перечисленные ниже элементы.

- [-63]...[63]

**[(B-R)]**

Регулировка линейной матрицы. (Синий - красный)

Можно установить перечисленные ниже элементы.

- [-63]...[63]

**[(B-G)]**

Регулировка линейной матрицы. (Синий - зеленый)

Можно установить перечисленные ниже элементы.

- [-63]...[63]

**[КОРРЕКЦИЯ ЦВЕТА]**

Подробнее о настройке см. в разделе «[КОРРЕКЦИЯ ЦВЕТА]».

[ПЕРЕКЛЮЧАТЕЛЬ]	Включение/выключение функции цветокоррекции. Можно установить перечисленные ниже элементы. • [ВКЛ], [ВЫКЛ]
[ПАРАМЕТР]	Данная функция позволяет задать насыщение цвета и фазу. Может быть задана для отдельного оттенка цвета. Можно установить перечисленные ниже элементы. • [-63]...[63]

**Меню [НАСТРОЙКИ ЗАПИСИ]**

Выбор различных элементов для функции записи.

**[КАРТЫ/НОСИТЕЛЬ]****[ФОРМАТ. ПАМЯТЬ]**

Форматирование карты SD в указанном слоте. Данные, удаленные в процессе форматирования, не восстанавливаются. Перед форматированием обязательно проверяйте данные, чтобы не удалить нужное содержимое.

Можно выбрать перечисленные ниже элементы.

- [СЛОТ1], [СЛОТ2]

**[НАЗВАНИЕ КЛИПА]****[ИНДЕКС КАМЕРЫ]**

Установка CAM INDEX, используемого в имени файла формата MOV, который нужно записать. Укажите одну букву в верхнем регистре. Она будет сохранена в качестве значения в метке тома на карте SD.

Можно установить перечисленные ниже элементы.

- [A]...[Z]

(Заводские настройки: [A])

**ПРИМЕЧАНИЕ**

- Это значение будет сохранено в метке тома на карте SD, но не будет использоваться в имени файла, если в меню [СИСТЕМ. НАСТРОЙКИ] → [РЕЖИМ СИСТЕМЫ] → [ОСНОВНОЙ КОДЕК] задан формат AVCHD.

**[НОМЕР СЛЕД. КАССЕТЫ]**

Установка REEL COUNT, используемого в имени файла формата MOV, который нужно записать. Значение настройки [НОМЕР СЛЕД. КАССЕТЫ] сохраняется в метке тома на карте SD в качестве параметра REEL COUNT вместе со значением настройки [ИНДЕКС КАМЕРЫ]. Кроме того, значение настройки увеличится на единицу после сохранения. (Оно будет сброшено [001] после достижения значения [999].)

- Если карта SD отформатирована
- При записи на карту SD, в метке тома которой не хранится значение REEL COUNT

Можно установить перечисленные ниже элементы.

- [001]...[999]

(Заводские настройки: [001])

**ПРИМЕЧАНИЕ**

- Это значение будет сохранено в метке тома на карте SD, но не будет использоваться в имени файла, если в меню [СИСТЕМ. НАСТРОЙКИ] → [РЕЖИМ СИСТЕМЫ] → [ОСНОВНОЙ КОДЕК] задан формат AVCHD.

**[ФУНКЦИЯ СЛОТОВ]**

Установка функции записи с использованием двух карт SD.

[ВЫКЛ]	Функция не задается.
[НЕПРЕРЫВН.ЗАП.]	Установка эстафетной записи.
[ОДНОВРЕМ.ЗАП.]	Установка одновременной записи.

(Заводские настройки: [НЕПРЕРЫВН.ЗАП.]

**ПРИМЕЧАНИЕ**

- Доступную для установки комбинацию и ограничения см. в разделе «Функции записи, которые нельзя использовать одновременно».

**[ФУНК. ПРЕДВ. ЗАП.]**

Установка применения предварительной записи.

Время предварительной записи зависит от настройки, заданной в меню [СИСТЕМ. НАСТРОЙКИ] → [РЕЖИМ СИСТЕМЫ] → [ОСНОВНОЙ ПИКСЕЛЬ]/[ОСНОВНОЙ КОДЕК].

[ВКЛ]	Выполнение предварительной записи. Ниже указано время предварительной записи. • Если для параметра [ОСНОВНОЙ ПИКСЕЛЬ] установлено значение [1280x720], [1920x1080] или [2048x1080]: приблизительно 10 секунд • Если для параметра [ОСНОВНОЙ КОДЕК] задано значение [422ALL-I 400M]: приблизительно 3 секунды • При другом значении: приблизительно 5 секунд
[ВЫКЛ]	Предварительная запись не выполняется.

(Заводские настройки: [ВЫКЛ])

**ПРИМЕЧАНИЕ**

- Доступную для установки комбинацию и ограничения см. в разделе «Функции записи, которые нельзя использовать одновременно».

**[ФУНКЦИЯ ЗАП.]****[РЕЖИМ ЗАП.]**

Выбор режима записи.

[НОРМАЛЬН.]	Выполнение стандартной записи.
[ИНТЕРВАЛЬНАЯ]	Выполнение интервальной записи. (Функция для повторения операции записи по одному кадру через заданный интервал времени.)

(Заводские настройки: [НОРМАЛЬН.]

**ПРИМЕЧАНИЕ**

- Доступную для установки комбинацию и ограничения см. в разделе «Функции записи, которые нельзя использовать одновременно».

**[ДЛИТ. ИНТЕРВАЛА]**

Установка временного интервала интервальной записи.

Можно установить перечисленные ниже элементы.

- [1 с], [2 с], [5 с], [10 с], [30 с], [1 мин], [5 мин], [10 мин]

(Заводские настройки: [5 мин])

**[ТС]****[ЗАД. ТС]**

Установка для записываемого временного кода значения по умолчанию.

Часы	[00]...[23]
Минуты	[00]...[59]
Секунды	[00]...[59]
Кадр	[00] ... [23] (если задано значение [24.00p] или [23.98p]) [00] ... [24] (если задано значение [50.00i], [50.00p] или [25.00p]) [00] ... [29] (если задано значение [59.94i], [59.94p] или [29.97p])

(Заводские настройки: [00]) (каждый элемент)

#### [ЗАД. UB]

Задаёт пользовательскую информацию.

Активируется, только если выбрано значение [ПОЛЬЗОВАТ.] в разделе [РЕЖИМ UB] меню [ТС].

Каждую цифру можно задать в указанном ниже диапазоне.

- [00]...[FF]

(Заводские настройки: [00])

#### [ТС/UB/Dur.]

Переключение отображения временного кода на пользовательскую информацию или счетчик длительности.

Можно установить перечисленные ниже элементы.

[ТС]	Отображение временного кода
[UB]	Отображение пользовательской информации
[Dur.]	Отображение счетчика длительности

(Заводские настройки: [ТС])

#### [FREE/REC RUN]

Установка режима работы, позволяющего опередить генератор временного кода.

[FREE RUN]	Опережение независимо от режима работы.
[REC RUN]	Опережение только во время записи.

(Заводские настройки: [FREE RUN])

#### ПРИМЕЧАНИЕ

- Для этого параметра будет зафиксировано значение [REC RUN], если в меню [НАСТРОЙКИ КАМЕРЫ] заданы параметры → [КАДР/С] → [ПЕРЕК.ПЕРЕМ.ЧАСТ.КАД.] → [ВКЛ].
- Для этого параметра будет зафиксировано значение [FREE RUN], если в меню [НАСТРОЙКИ ЗАПИСИ] заданы параметры → [ФУНК. ПРЕДВ. ЗАП.] → [ВКЛ].
- Для этого параметра будет зафиксировано значение [REC RUN], если задан параметр в меню [НАСТРОЙКИ ЗАПИСИ] → [ФУНКЦИЯ ЗАП.] → [РЕЖИМ ЗАП.] → [ИНТЕРВАЛЬНАЯ].

#### [DF/NDF]

Установка метода подсчета для генератора временного кода.

Активируется, только если в меню [СИСТЕМ. НАСТРОЙКИ] заданы параметры → [РЕЖИМ СИСТЕМЫ] → [ЧАСТОТА] → [59.94i]/[59.94p]/[29.97p].

[DF]	Используется режим с пропуском кадров.
[NDF]	Используется режим без пропуска кадров.

(Заводские настройки: [NDF])

#### ПРИМЕЧАНИЕ

- Для этого параметра будет зафиксировано значение [NDF], если задан параметр в меню [НАСТРОЙКИ ЗАПИСИ] → [ФУНКЦИЯ ЗАП.] → [РЕЖИМ ЗАП.] → [ИНТЕРВАЛЬНАЯ].

#### [РЕЖИМ UB]

Выбор режима пользовательской информации. В ролике записывается пользовательская информация. Кроме того, она выводится как LTC UB, VITC UB сигнала SDI.

[Частота кадров]	Выбор информации об изображении на видеокамере (например, частоты кадров).
[ПОЛЬЗОВАТ.]	Выбор пользовательской информации, заданной в разделе [ЗАД. UB].
[ВРЕМЯ]	Выбор местного времени. (чч, мм, сс)
[ДАТА]	Выбор местной даты и времени. (ГГ, ММ, ДД, чч)
[НАЗВАНИЕ КЛИПА]	Код символа ASCII для CAM INDEX (с A по Z), записанный в качестве файла формата MOV, переходит в MSB. Кроме того, трехзначный код символа ASCII для REEL COUNT, записанный в качестве файла формата MOV, переходит в LSB. (Пример: A123=0x41 0x31 0x32 0x33) Он будет записан, даже если в меню [СИСТЕМ. НАСТРОЙКИ] → [РЕЖИМ СИСТЕМЫ] → [ОСНОВНОЙ КОДЕК] не задан формат MOV.

(Заводские настройки: [ПОЛЬЗОВАТ.]

#### [ВЫБР.ВХ./ВЫХ.ТС]

Установка ввода/вывода с разъема <ТС IN/OUT>.

[ВХОД ТС]	Установка ввода временного кода.
-----------	----------------------------------

[ВЫХОД ТС]	Установка вывода временного кода.
------------	-----------------------------------

(Заводские настройки: [ВХОД ТС])

#### [ЗАДЕРЖКА ВЫХОДА ТС]

Установка задержки вывода временного кода с разъема <ТС IN/OUT>.

[ЗАПИСЬ]	Вывод временного кода при записи без задержки. Используется при одновременной записи на две видеокамеры, если ведущим является временной код на этой видеокамере.
[ВЫХОД SDI]	Подстройка к выходному изображению с разъема <SDI OUT>. Вывод изображения выполняется без задержки, если видео не выводится с разъема <SDI OUT>.

(Заводские настройки: [ЗАПИСЬ])

### Меню [НАСТРОЙКИ ЗВУКА]

Выбор функции ввода/вывода аудио.

#### [НАСТР.ЗВУК.КАНАЛ.]

##### [ВЫБР. ВХ. КАНАЛ1]

Установка аудиоданных для записи на аудиоканале 1.

[ВНУТР.(ЛЕВЫЙ)]	Запись звука со встроенного микрофона <L>.
[ВХОД1]	Запись входного сигнала с разъема <AUDIO INPUT 1>.

(Заводские настройки: [ВНУТР.(ЛЕВЫЙ)])

##### [ВЫБР. ВХ. КАНАЛ2]

Установка аудиоданных для записи на аудиоканале 2.

[ВНУТР.(ПРАВЫЙ)]	Запись звука со встроенного микрофона <R>.
[ВХОД1]	Запись входного сигнала с разъема <AUDIO INPUT 1>.
[ВХОД2]	Запись входного сигнала с разъема <AUDIO INPUT 2>.

(Заводские настройки: [ВНУТР.(ПРАВЫЙ)])

##### [ФИЛЬТР ВЕРХ.ЧАСТ.МИК.КАН1]

Включение или отключение ФВЧ для аудиоканала 1.

Можно установить перечисленные ниже элементы.

- [ВКЛ], [ВЫКЛ]

(Заводские настройки: [ВЫКЛ])

##### [ФИЛЬТР ВЕРХ.ЧАСТ.МИК.КАН2]

Включение или отключение ФВЧ для аудиоканала 2.

Можно установить перечисленные ниже элементы.

- [ВКЛ], [ВЫКЛ]

(Заводские настройки: [ВЫКЛ])

##### [ОГРАНИЧИТЕЛЬ КАН1]

Включение/выключение ограничителя при ручной регулировке уровня аудиовхода для аудиоканала 1.

Можно установить перечисленные ниже элементы.

- [ВКЛ], [ВЫКЛ]

(Заводские настройки: [ВЫКЛ])

##### [ОГРАНИЧИТЕЛЬ КАН2]

Включение/выключение ограничителя при ручной регулировке уровня аудиовхода для аудиоканала 2.

Можно установить перечисленные ниже элементы.

- [ВКЛ], [ВЫКЛ]

(Заводские настройки: [ВЫКЛ])

##### [ЗАПАС МОЩНОСТИ]

Выбор запаса по диапазону (стандартный уровень).

Можно установить перечисленные ниже элементы.

- [18dB], [20dB]

(Заводские настройки: [18dB])

#### [ЗВУК. ВХОД]

##### [ВЫБР. ЛИН./МИКР. ВХОД1]

Установка сигнала аудиовхода с устройства, подключенного к разъему <AUDIO INPUT 1>.

[ЛИНЕЙНЫЙ]	Устанавливается при подключении аудиоустройства.
[МИКРОФОН]	Устанавливается при подключении внешнего микрофона.

(Заводские настройки: [ЛИНЕЙНЫЙ])

#### [ВЫБР. ЛИН./МИКР. ВХОД2]

Установка сигнала аудиовхода с устройства, подключенного к разъему <AUDIO INPUT 2>.

[ЛИНЕЙНЫЙ]	Устанавливается при подключении аудиоустройства.
[МИКРОФОН]	Устанавливается при подключении внешнего микрофона.

(Заводские настройки: [ЛИНЕЙНЫЙ])

#### [МОЩН. МИКР. ВХОД1]

Включение/выключение фантомного питания для внешнего микрофона, подключенного к разъему <AUDIO INPUT 1>.

Можно установить перечисленные ниже элементы.

- [ВКЛ], [ВЫКЛ]

(Заводские настройки: [ВЫКЛ])

#### [МОЩН. МИКР. ВХОД2]

Включение/выключение фантомного питания для внешнего микрофона, подключенного к разъему <AUDIO INPUT 2>.

Можно установить перечисленные ниже элементы.

- [ВКЛ], [ВЫКЛ]

(Заводские настройки: [ВЫКЛ])

#### [ВХОД 1 УРОВЕНЬ МИКРОФОНА]

Настройка уровня входного сигнала для внешнего микрофона, подключенного к разъему <AUDIO INPUT 1>. Активируется, если подключен внешний микрофон, а для параметра [ВЫБР. ЛИН./МИКР. ВХОД1] в разделе [ЗВУК. ВХОД] задано значение [МИКРОФОН].

Можно установить перечисленные ниже элементы.

- [-40dB], [-50dB], [-60dB]

(Заводские настройки: [-60dB])

#### [ВХОД 2 УРОВЕНЬ МИКРОФОНА]

Настройка уровня входного сигнала для внешнего микрофона, подключенного к разъему <AUDIO INPUT 2>. Активируется, если подключен внешний микрофон, а для параметра [ВЫБР. ЛИН./МИКР. ВХОД2] в разделе [ЗВУК. ВХОД] задано значение [МИКРОФОН].

Можно установить перечисленные ниже элементы.

- [-40dB], [-50dB], [-60dB]

(Заводские настройки: [-60dB])

#### [ВХОД 1 ЛИНЕЙНЫЙ УРОВЕНЬ]

Установка уровня аудиовхода для аудиоустройства, подключенного к разъему <AUDIO INPUT 1>. Активируется, если подключено аудиоустройство, а для параметра [ВЫБР. ЛИН./МИКР. ВХОД1] в разделе [ЗВУК. ВХОД] задано значение [ЛИНЕЙНЫЙ].

Можно установить перечисленные ниже элементы.

- [4dB], [0dB]

(Заводские настройки: [4dB])

#### [ВХОД 2 ЛИНЕЙНЫЙ УРОВЕНЬ]

Установка уровня аудиовхода для аудиоустройства, подключенного к разъему <AUDIO INPUT 2>. Активируется, если подключено аудиоустройство, а для параметра [ВЫБР. ЛИН./МИКР. ВХОД2] в разделе [ЗВУК. ВХОД] задано значение [ЛИНЕЙНЫЙ].

Можно установить перечисленные ниже элементы.

- [4dB], [0dB]

(Заводские настройки: [4dB])

### [ЗВУК. ВЫХОД]

#### [ВЫХОД МОНИТОРА]

Установка аудиоканала и формата вывода с разъема головной гарнитуры.

[CH1]	Вывод монофонического сигнала для аудиоканала 1.
[CH2]	Вывод монофонического сигнала для аудиоканала 2.
[СТЕРЕО]	Вывод стереофонических сигналов для аудиоканалов 1 и 2.
[MIX]	Смешивание сигналов с аудиоканалов 1 и 2, а также их вывод в качестве монофонических.

(Заводские настройки: [СТЕРЕО])

#### [ЗАДЕРЖКА МОНИТОРА]

Установка необходимости задержки вывода звука с разъема головной гарнитуры для согласования с видео на ЖК-мониторе.

[LIVE]	Вывод без задержки.
[ЗАПИСЬ]	Согласование с видео на ЖК-мониторе.

(Заводские настройки: [LIVE])

#### [ГРОМК.МОНИТОРА]

Настройка уровня аудиовыхода с разъема головной гарнитуры.



Можно установить перечисленные ниже элементы.

- [0]...[100]

(Заводские настройки: [70])

### [ЗВУК. СИГНАЛ ЗАПИСИ]

#### [РЕЖИМ]

Установка вывода звукового сигнала при начале или остановке записи.

[ВЫКЛ]	Звуковой сигнал не выводится.
[ПУСК]	Звуковой сигнал выводится только при начале записи.
[ОСТАНОВКА]	Звуковой сигнал выводится только при остановке записи.
[ПУСК И ОСТАН.]	Звуковой сигнал выводится при начале и остановке записи.

(Заводские настройки: [ВЫКЛ])

#### [ОБЪЕМ]

Установка громкости звукового сигнала при начале или остановке записи.

Можно установить перечисленные ниже элементы.

- [ВЫСОК.], [СРЕД.], [НИЗК.]

(Заводские настройки: [СРЕД.])

### [ТРЕВОГА]

#### [БАТАРЕЯ РАЗРЯЖЕНА]

Установка вывода оповещения при низком оставшемся заряде батареи.

Можно установить перечисленные ниже элементы.

- [ВЫСОК.], [СРЕД.], [НИЗК.], [ВЫКЛ]

(Заводские настройки: [СРЕД.])

#### [НОСИТЕЛЬ ЗАПОЛНЕН]

Установка вывода оповещения, если на карте SD не осталось места для записи.

Можно установить перечисленные ниже элементы.

- [ВЫСОК.], [СРЕД.], [НИЗК.], [ВЫКЛ]

(Заводские настройки: [СРЕД.])

#### ПРИМЕЧАНИЕ

- Для громкости оповещения в связи с системной ошибкой фиксируется значение [СРЕД.].

### Меню [НАСТРОЙКИ ВЫВОДА]

Выбор отображаемого содержимого или формата вывода видео.

### [ВЫХОД SDI]

#### [ПЕРЕКЛ. ВЫВОДА]

Включение/выключение вывода с разъема <SDI OUT>.

[ВКЛ]	Вывод видео.
[ВЫКЛ]	Видео не выводится.

(Заводские настройки: [ВКЛ])

#### ПРИМЕЧАНИЕ

- Для этого параметра будет зафиксировано значение [ВКЛ], если для параметра в меню [СИСТЕМ. НАСТРОЙКИ] → [РЕЖИМ СИСТЕМЫ] → [SDI RAW] задано любое значение, кроме [ВЫКЛ].

#### [ВЫБОР СИГНАЛА]

Настройка вывода с разъема <SDI OUT>.

[SDI]	Вывод сигнала, установленного в параметре [ФОРМАТ ВЫВОДА] раздела [ВЫХОД SDI].
[ЖКД(1080p)]	Вывод видео, отображаемого на ЖК-мониторе, в качестве 1920×1080p.
[ЖКД(1080i)]	Вывод видео, отображаемого на ЖК-мониторе, в качестве 1920×1080i.

(Заводские настройки: [SDI])

#### ПРИМЕЧАНИЕ

- Для этого параметра будет зафиксировано значение [SDI], если для параметра в меню [СИСТЕМ. НАСТРОЙКИ] → [РЕЖИМ СИСТЕМЫ] → [SDI RAW] задано любое значение, кроме [ВЫКЛ].

#### [ФОРМАТ ВЫВОДА]

Выбор сигнала, который выводится с разъема <SDI OUT>. Доступность элементов для выбора зависит от настройки, заданной в меню [СИСТЕМ. НАСТРОЙКИ] → [РЕЖИМ СИСТЕМЫ] → [ЧАСТОТА]/[ОСНОВНОЙ ПИКсель].

[4096x2160p]	Вывод в качестве 4096×2160p.
[3840x2160p]	Вывод в качестве 3840×2160p.
[1920x1080p]	Вывод в качестве 1920×1080p.
[1920x1080i]	Вывод в качестве 1920×1080i.
[1920x1080PsF]	Вывод в качестве 1920×1080PsF.
[1280x720p]	Вывод в качестве 1280×720p.

(Заводские настройки: [1920x1080PsF])

#### ПРИМЕЧАНИЕ

- Доступную для установки комбинацию см. в разделе «Формат данных, которые можно вывести с разъема <SDI OUT>».
- Если в меню [СИСТЕМ. НАСТРОЙКИ] → [РЕЖИМ СИСТЕМЫ] → [SDI RAW] задано любое значение, кроме [ВЫКЛ], этот параметр невозможно настроить.

#### **[ВЫВОД 3G-SDI]**

Установка формата сигнала 3G SDI, который выводится с разъема <SDI OUT>. Можно задать при выводе сигнала 3G SDI.

[УРОВЕНЬ A]	Выбор метода LEVEL-A.
[УРОВЕНЬ B]	Выбор метода LEVEL-B DL.

(Заводские настройки: [УРОВЕНЬ B])

#### ПРИМЕЧАНИЕ

- Если в меню [СИСТЕМ. НАСТРОЙКИ] → [РЕЖИМ СИСТЕМЫ] → [SDI RAW] задано любое значение, кроме [ВЫКЛ], этот параметр невозможно настроить.

#### **[УДАЛ. ЗАП. SDI]**

Настройка необходимости управления операцией записи на внешнем устройстве, подключенном к разъему <SDI OUT> (например, устройстве для записи).

[ВКЛ]	Управление записью с внешнего устройства.
[ВЫКЛ]	Управление записью с внешнего устройства не выполняется.

(Заводские настройки: [ВЫКЛ])

#### ПРИМЕЧАНИЕ

- Если в меню [СИСТЕМ. НАСТРОЙКИ] → [РЕЖИМ СИСТЕМЫ] → [SDI RAW] задано любое значение, кроме [ВЫКЛ], этот параметр невозможно настроить.
- Если в меню [НАСТРОЙКИ ЗАПИСИ] → [ФУНКЦИЯ ЗАП.] → [РЕЖИМ ЗАП.] задано значение [ИНТЕРВАЛЬНАЯ], этот параметр невозможно настроить.

#### **[ОТОБР. ИНДИКАТОР]**

Отображение или скрытие элемента, заданного в разделе [ИНДИКАТОР SDI/HDMI], для вывода с разъема <SDI OUT>.

[ВКЛ]	Отображение скорости затвора, оставшегося заряда батареи и т. д. Отображаемое содержимое зависит от настройки в разделе [ИНДИКАТОР SDI/HDMI].
[ВЫКЛ]	Позволяет скрыть все параметры.

(Заводские настройки: [ВКЛ])

#### ПРИМЕЧАНИЕ

- Не отображается в данных, выводимых с разъема <SDI OUT>, если меню отображается на ЖК-мониторе.
- Если в меню [СИСТЕМ. НАСТРОЙКИ] → [РЕЖИМ СИСТЕМЫ] → [SDI RAW] задано любое значение, кроме [ВЫКЛ], этот параметр невозможно настроить.

#### **[ОТОБР. МАРКЕР]**

Настройка необходимости отображения метки, заданной в разделе [МАРКЕР SDI/HDMI], в данных, которые выводятся с разъема <SDI OUT>.

Можно установить перечисленные ниже элементы.

- [ВКЛ], [ВЫКЛ]

(Заводские настройки: [ВЫКЛ])

#### ПРИМЕЧАНИЕ

- Если в меню [СИСТЕМ. НАСТРОЙКИ] → [РЕЖИМ СИСТЕМЫ] → [SDI RAW] задано любое значение, кроме [ВЫКЛ], этот параметр невозможно настроить.

#### **[ОТОБР. МЕНЮ]**

Настройка необходимости отображения меню в данных, которые выводятся с разъема <SDI OUT>.

Можно установить перечисленные ниже элементы.

- [ВКЛ], [ВЫКЛ]

(Заводские настройки: [ВКЛ])

#### ПРИМЕЧАНИЕ

- Даже если для параметра [ОТОБР. МЕНЮ] задано значение [ВЫКЛ], меню отображается в данных, которые выводятся с разъема <SDI OUT>, на экране эскизов.

- Если в меню [СИСТЕМ. НАСТРОЙКИ] → [РЕЖИМ СИСТЕМЫ] → [SDI RAW] задано любое значение, кроме [ВЫКЛ], этот параметр невозможно настроить.

## [ВЫХОД HDMI]

### [ВЫБОР СИГНАЛА]

Настройка вывода с разъема <HDMI>.

[HDMI]	Вывод сигнала, заданного в параметре [ФОРМАТ ВЫВОДА] раздела [ВЫХОД HDMI].
[ЖКД(1080p)]	Вывод видео, отображаемого на ЖК-мониторе, в качестве 1920×1080p.

(Заводские настройки: [HDMI])

### ПРИМЕЧАНИЕ

- Перечисленные ниже функции не отображаются, даже если установлено значение [ЖКД(1080p)].
  - Фокусирующий квадрат
  - Осциллограф
  - Зебра, если включена функция деталей телесных тонов
- Если задано значение [ЖКД(1080p)], параметр [ВЫХ. ВРЕМ. КОДА HDMI] отключен.

### [ФОРМАТ ВЫВОДА]

Выбор сигнала, который выводится с разъема <HDMI>. Доступность элементов для выбора зависит от настройки, заданной в меню [СИСТЕМ. НАСТРОЙКИ] → [РЕЖИМ СИСТЕМЫ] → [ЧАСТОТА]/[ОСНОВНОЙ ПИКСЕЛЬ].

[4096x2160p]	Вывод в качестве 4096×2160p (4:2:2/10 бит).
[4096x2160p(420/8bit)]	Вывод в качестве 4096×2160p (4:2:0/8 бит).
[3840x2160p]	Вывод в качестве 3840×2160p (4:2:2/10 бит).
[3840x2160p(420/8bit)]	Вывод в качестве 3840×2160p (4:2:0/8 бит).
[1920x1080p]	Вывод в качестве 1920×1080p.
[1920x1080i]	Вывод в качестве 1920×1080i.
[1280x720p]	Вывод в качестве 1280×720p.
[720x480p]	Вывод в качестве 720×480p.
[720x576p]	Вывод в качестве 720×576p.

(Заводские настройки: [1920x1080p])

### ПРИМЕЧАНИЕ

- Доступную для установки комбинацию см. в разделе «Формат данных, которые можно вывести с разъема <HDMI>».
- Для этого параметра будет зафиксировано значение [1920x1080p], если для параметра в меню [СИСТЕМ. НАСТРОЙКИ] → [РЕЖИМ СИСТЕМЫ] → [SDI RAW] задано любое значение, кроме [ВЫКЛ], а в меню [НАСТРОЙКИ ВЫВОДА] → [ВЫХОД HDMI] → [ВЫБОР СИГНАЛА] задано значение [HDMI].

### [ВЫХ. ВРЕМ. КОДА HDMI]

Настройка необходимости вывода информации о временном коде в данных, которые выводятся с разъема <HDMI>.

Можно установить перечисленные ниже элементы.

- [ВКЛ], [ВЫКЛ]

(Заводские настройки: [ВЫКЛ])

### ПРИМЕЧАНИЕ

- Если в меню [СИСТЕМ. НАСТРОЙКИ] → [РЕЖИМ СИСТЕМЫ] → [SDI RAW] задано любое значение, кроме [ВЫКЛ], этот параметр невозможно настроить.
- Если в меню [НАСТРОЙКИ ВЫВОДА] → [ВЫХОД HDMI] → [ВЫБОР СИГНАЛА] задано значение [ЖКД(1080p)], этот параметр невозможно настроить.

### [УПРАВЛЕН. ЗАПИСЬЮ ПО HDMI]

Настройка необходимости управления операцией записи на внешнем устройстве, подключенном к разъему <HDMI> (например, устройстве для записи). Можно установить, если включен параметр [ВЫХ. ВРЕМ. КОДА HDMI] в разделе [ВЫХОД HDMI].

[ВКЛ]	Управление записью с внешнего устройства.
[ВЫКЛ]	Управление записью с внешнего устройства не выполняется.

(Заводские настройки: [ВЫКЛ])

### ПРИМЕЧАНИЕ

- Если в меню [СИСТЕМ. НАСТРОЙКИ] → [РЕЖИМ СИСТЕМЫ] → [SDI RAW] задано любое значение, кроме [ВЫКЛ], этот параметр невозможно настроить.
- Если в меню [НАСТРОЙКИ ЗАПИСИ] → [ФУНКЦИЯ ЗАП.] → [РЕЖИМ ЗАП.] задано значение [ИНТЕРВАЛЬНАЯ], этот параметр невозможно настроить.

### [ОТОБР. ИНДИКАТОР]

Отображение или скрытие элемента, заданного в разделе [ИНДИКАТОР SDI/HDMI], для вывода с разъема <HDMI>.

[ВКЛ]	Отображение скорости затвора, оставшегося заряда батареи и т. д. Отображаемое содержимое зависит от настройки в разделе [ИНДИКАТОР SDI/HDMI].
-------	---

[ВЫКЛ]	Позволяет скрыть все параметры.
--------	---------------------------------

(Заводские настройки: [ВКЛ])

#### ПРИМЕЧАНИЕ

• Не отображается в данных, выводимых с разъема <HDMI>, если меню отображается на ЖК-мониторе.

#### [ОТОБР. МАРКЕР]

Настройка необходимости отображения метки, заданной в разделе [МАРКЕР SDI/HDMI], в данных, которые выводятся с разъема <HDMI>.

Можно установить перечисленные ниже элементы.

- [ВКЛ], [ВЫКЛ]

(Заводские настройки: [ВЫКЛ])

#### [ОТОБР. МЕНЮ]

Настройка необходимости отображения меню в данных, которые выводятся с разъема <HDMI>.

Можно установить перечисленные ниже элементы.

- [ВКЛ], [ВЫКЛ]

(Заводские настройки: [ВКЛ])

#### ПРИМЕЧАНИЕ

• Даже если для параметра [ОТОБР. МЕНЮ] задано значение [ВЫКЛ], меню отображается в данных, которые выводятся с разъема <HDMI>, на экране эскизов.

#### [ИНДИКАТОР SDI/HDMI]

Выбор индикатора, отображаемого в выходном изображении с разъема <SDI OUT> или <HDMI>.

Для отображения установите в меню [НАСТРОЙКИ ВЫВОДА] → [ВЫХОД SDI] → [ОТОБР. ИНДИКАТОР] и меню [НАСТРОЙКИ ВЫВОДА] → [ВЫХОД HDMI] → [ОТОБР. ИНДИКАТОР] значение [ВКЛ].

Отображаемое содержимое см. в разделе «Отображение состояния экрана».

#### [НАЗВАНИЕ КЛИПА]

Отображение или скрытие имени файла записываемого ролика. Отображение максимум 8 символов с самого начала.

Можно установить перечисленные ниже элементы.

- [ВКЛ], [ВЫКЛ]

(Заводские настройки: [ВКЛ])

#### [ПИКСЕЛИ/ЧАСТОТА]

Отображение или скрытие количества записанных пикселей и частоты системы основного устройства для записи.

Отображаемое содержимое зависит от настройки, заданной в меню [СИСТЕМ. НАСТРОЙКИ] → [РЕЖИМ СИСТЕМЫ] → [ОСНОВНОЙ ПИКсель] и [РЕЖИМ СЕНСОРА].

- Если для параметра [РЕЖИМ СЕНСОРА] задано значение [S35 MIX 2.8K]: дополнительно отображаются [2048 MIX] и [1920 MIX].
- Если для параметра [РЕЖИМ СЕНСОРА] задано значение [4/3 CROP&MIX 2.2K]: дополнительно отображаются [2048 CROP] и [1920 CROP].
- Если в меню [СИСТЕМ. НАСТРОЙКИ] → [РЕЖИМ СИСТЕМЫ] → [SDI RAW] задано любое значение, кроме [ВЫКЛ], отображаются выходное разрешение RAW и частота системы, заданная через параметр [SDI RAW].

Можно установить перечисленные ниже элементы.

- [ВКЛ], [ВЫКЛ]

(Заводские настройки: [ВКЛ])

#### [ОСНОВНОЙ ЦВЕТ]

Отображение или скрытие настройки цвета для видео, записываемого с помощью основного устройства для записи.

Можно установить перечисленные ниже элементы.

- [ВКЛ], [ВЫКЛ]

(Заводские настройки: [ВКЛ])

#### [ФОРМАТ ЗАПИСИ]

Отображение или скрытие записываемого кодека основного устройства для записи.

Если в меню [СИСТЕМ. НАСТРОЙКИ] → [РЕЖИМ СИСТЕМЫ] → [SDI RAW] задано любое значение, кроме [ВЫКЛ], отображается параметр [SDI RAW].

Можно установить перечисленные ниже элементы.

- [ВКЛ], [ВЫКЛ]

(Заводские настройки: [ВКЛ])

#### [СОСТ. СЛОТА 1/2]

Отображение или скрытие состояния слота карты и оставшегося места для записи.

Можно установить перечисленные ниже элементы.

- [ВКЛ], [ВЫКЛ]

(Заводские настройки: [ВКЛ])

#### [ФУНКЦИЯ СЛОТОВ]

Отображение или скрытие настройки в меню [НАСТРОЙКИ ЗАПИСИ] → [ФУНКЦИЯ СЛОТОВ].

Можно установить перечисленные ниже элементы.

- [ВКЛ], [ВЫКЛ]

(Заводские настройки: [ВКЛ])

#### **[ТС]**

---

Отображение или скрытие временного кода, пользовательской информации и счетчика длительности. Отображаемое содержимое зависит от настройки в меню [НАСТРОЙКИ ЗАПИСИ] → [ТС] → [ТС/UB/Dur.]. Отображение счетчика длительности для TCR/UBR/воспроизводимого ролика во время воспроизведения.

Можно установить перечисленные ниже элементы.

- [ВКЛ], [ВЫКЛ]

(Заводские настройки: [ВКЛ])

#### **[ЗАРЯД БАТАРЕИ]**

---

Отображение или скрытие состояния подачи питания.

Можно установить перечисленные ниже элементы.

- [ВКЛ], [ВЫКЛ]

(Заводские настройки: [ВКЛ])

#### **[РЕЖИМ ЗАП.]**

---

Отображает/скрывает состояние интервальной записи.

Можно установить перечисленные ниже элементы.

- [ВКЛ], [ВЫКЛ]

(Заводские настройки: [ВКЛ])

#### **[УДАЛ. ЗАПИСЬ]**

---

Отображение или скрытие состояния управления началом и остановкой записи на внешнем устройстве, подключенном к разъему <SDI OUT> и разъему <HDMI>.

Можно установить перечисленные ниже элементы.

- [ВКЛ], [ВЫКЛ]

(Заводские настройки: [ВКЛ])

#### **[УРОВЕНЬ АУДИО]**

---

Отображение или скрытие индикатора уровня звука.

Можно установить перечисленные ниже элементы.

- [ВКЛ], [ВЫКЛ]

(Заводские настройки: [ВКЛ])

#### **[КАДР/С]**

---

Отображение или скрытие настройки в меню [НАСТРОЙКИ КАМЕРЫ] → [КАДР/С].

Можно установить перечисленные ниже элементы.

- [ВКЛ], [ВЫКЛ]

(Заводские настройки: [ВКЛ])

#### **[SHUTTER]**

---

Отображение или скрытие скорости затвора.

Можно установить перечисленные ниже элементы.

- [ВКЛ], [ВЫКЛ]

(Заводские настройки: [ВКЛ])

#### **[ИНДЕКС ЭКСПОЗИЦИИ]**

---

Отображение или скрытие параметра EXPOSURE INDEX.

Можно установить перечисленные ниже элементы.

- [ВКЛ], [ВЫКЛ]

(Заводские настройки: [ВКЛ])

#### **[БЕЛЫЙ]**

---

Отображение или скрытие цветовой температуры.

Можно установить перечисленные ниже элементы.

- [ВКЛ], [ВЫКЛ]

(Заводские настройки: [ВКЛ])

#### **[ДИАФР./МАСШТАБ.]**

---

Отображение или скрытие значений отверстия диафрагмы объектива и зума.

Можно установить перечисленные ниже элементы.

- [ВКЛ], [ВЫКЛ]

(Заводские настройки: [ВКЛ])

#### **[НЕЙТРАЛЬНЫЙ ФИЛЬТР]**

---

Отображение или скрытие данных о пропускании для фильтра ND.

Можно установить перечисленные ниже элементы.

- [ВКЛ], [ВЫКЛ]

(Заводские настройки: [ВКЛ])

#### **[ЭЛ.СТАБ.ИЗОБ./ЦИФР.МАСШТ.]**

Отображение или скрытие настройки в разделе [E.I.S.] или [D.ZOOM].

Можно установить перечисленные ниже элементы.

- [ВКЛ], [ВЫКЛ]

(Заводские настройки: [ВКЛ])

#### **[WLAN]**

Отображение или скрытие состояния подключения к беспроводной локальной сети.

Можно установить перечисленные ниже элементы.

- [ВКЛ], [ВЫКЛ]

(Заводские настройки: [ВКЛ])

#### **[ИК-СЪЕМКА]**

Отображение или скрытие настройки в меню [НАСТРОЙКИ КАМЕРЫ] → [ИК-СЪЕМКА].

Можно установить перечисленные ниже элементы.

- [ВКЛ], [ВЫКЛ]

(Заводские настройки: [ВКЛ])

#### **[ТОЧ.ЭКСПОНОМЕТР]**

Отображение/скрытие точечного экспонометра.

Можно установить перечисленные ниже элементы.

- [ВКЛ], [ВЫКЛ]

(Заводские настройки: [ВКЛ])

#### **[СОСТОЯНИЕ ВОСПР.]**

Отображение или скрытие состояния воспроизведения.

Можно установить перечисленные ниже элементы.

- [ВКЛ], [ВЫКЛ]

(Заводские настройки: [ВКЛ])

#### **[МАРКЕР SDI/HDMI]**

#### **[МАРКЕР В ЦЕНТРЕ]**

Переключение типа метки центра.

[1]	+ (большая)
[2]	Открытый центр (большая)
[3]	+ (маленькая)
[4]	Открытый центр (маленькая)
[ВЫКЛ]	Не отображается.

(Заводские настройки: [1])

#### **[МАРКЕР БЕЗ. ЗОНЫ]**

Выбор типа рамки для метки зоны гарантированного отображения.

[1]	Рамка
[2]	Уголки
[ВЫКЛ]	Не отображается.

(Заводские настройки: [ВЫКЛ])

#### **[БЕЗОПАСНАЯ ЗОНА]**

Выбор размера метки зоны гарантированного отображения.

Можно установить перечисленные ниже элементы.

- [71.6%], [80%], [90%], [95%]

(Заводские настройки: [90%])

#### **[МАРКЕР КАДРА]**

Установка форматного соотношения метки кадра. Метка кадра не отображается, если выбрано значение [ВЫКЛ].

Можно установить перечисленные ниже элементы.

- [1.33:1], [1.44:1], [1.56:1], [1.78:1], [1.85:1], [2.00:1], [2.201:1], [2.35:1], [2.39:1], [ВЫКЛ]

(Заводские настройки: [ВЫКЛ])

#### **[ЦВЕТ КАДРА]**

Установка цвета метки кадра.

Можно установить перечисленные ниже элементы.

- [БЕЛЫЙ], [ЧЕРНЫЙ], [КРАСНЫЙ], [ЗЕЛЕНый], [СИНИЙ], [ЖЕЛТЫЙ]

(Заводские настройки: [БЕЛЫЙ])

---

#### [МАРКЕР ВОСПР.]

Отображение или скрытие метки на воспроизводимом видео, которое выводится с разъемов <SDI OUT> и <HDMI>.

Можно установить перечисленные ниже элементы.

- [ВКЛ], [ВЫКЛ]

(Заводские настройки: [ВЫКЛ])

---

#### [ИНДИКАТОР ЖКД]

Выбор индикатора, отображаемого на ЖК-мониторе. Подробнее об отображаемом содержимом см. в разделе «Отображение состояния экрана».

---

#### [НАЗВАНИЕ КЛИПА]

Отображение или скрытие имени файла записываемого ролика. Отображение максимум 8 символов с самого начала.

Можно установить перечисленные ниже элементы.

- [ВКЛ], [ВЫКЛ]

(Заводские настройки: [ВКЛ])

---

#### [ПИКСЕЛИ/ЧАСТОТА]

Отображение или скрытие количества записанных пикселей и частоты системы основного устройства для записи.

Отображаемое содержимое зависит от настройки, заданной в меню [СИСТЕМ. НАСТРОЙКИ] → [РЕЖИМ СИСТЕМЫ] → [ОСНОВНОЙ ПИКСЕЛЬ] и [РЕЖИМ СЕНСОРА].

- Если для параметра [РЕЖИМ СЕНСОРА] задано значение [S35 MIX 2.8K]: дополнительно отображаются [2048 MIX] и [1920 MIX].
- Если для параметра [РЕЖИМ СЕНСОРА] задано значение [4/3 CROP&MIX 2.2K]: дополнительно отображаются [2048 CROP] и [1920 CROP].
- Если в меню [СИСТЕМ. НАСТРОЙКИ] → [РЕЖИМ СИСТЕМЫ] → [SDI RAW] задано любое значение, кроме [ВЫКЛ], отображаются выходное разрешение RAW и частота системы, заданная через параметр [SDI RAW].

Можно установить перечисленные ниже элементы.

- [ВКЛ], [ВЫКЛ]

(Заводские настройки: [ВКЛ])

---

#### [ОСНОВНОЙ ЦВЕТ]

Отображение или скрытие настройки цвета для видео, записываемого с помощью основного устройства для записи.

Можно установить перечисленные ниже элементы.

- [ВКЛ], [ВЫКЛ]

(Заводские настройки: [ВКЛ])

---

#### [ФОРМАТ ЗАПИСИ]

Отображение или скрытие записывающего кодека основного устройства для записи.

Если в меню [СИСТЕМ. НАСТРОЙКИ] → [РЕЖИМ СИСТЕМЫ] → [SDI RAW] задано любое значение, кроме [ВЫКЛ], отображается параметр [SDI RAW].

Можно установить перечисленные ниже элементы.

- [ВКЛ], [ВЫКЛ]

(Заводские настройки: [ВКЛ])

---

#### [СОСТ. СЛОТА 1/2]

Отображение или скрытие состояния слота карты и оставшегося места для записи.

Можно установить перечисленные ниже элементы.

- [ВКЛ], [ВЫКЛ]

(Заводские настройки: [ВКЛ])

---

#### [ФУНКЦИЯ СЛОТОВ]

Отображение или скрытие настройки в меню [НАСТРОЙКИ ЗАПИСИ] → [ФУНКЦИЯ СЛОТОВ].

Можно установить перечисленные ниже элементы.

- [ВКЛ], [ВЫКЛ]

(Заводские настройки: [ВКЛ])

---

#### [ТС]

Отображение или скрытие временного кода, пользовательской информации и счетчика длительности. Отображаемое содержимое зависит от настройки в меню [НАСТРОЙКИ ЗАПИСИ] → [ТС] → [ТС/UB/Dur.]. Отображение счетчика длительности для TCR/UBR/воспроизводимого ролика во время воспроизведения.

Можно установить перечисленные ниже элементы.

- [ВКЛ], [ВЫКЛ]

(Заводские настройки: [ВКЛ])

---

#### [ЗАРЯД БАТАРЕИ]

Отображение или скрытие состояния подачи питания.

Можно установить перечисленные ниже элементы.

- [ВКЛ], [ВЫКЛ]

(Заводские настройки: [ВКЛ])

#### **[РЕЖИМ ЗАП.]**

---

Отображает/скрывает состояние интервальной записи.

Можно установить перечисленные ниже элементы.

- [ВКЛ], [ВЫКЛ]

(Заводские настройки: [ВКЛ])

#### **[УДАЛ. ЗАПИСЬ]**

---

Отображение или скрытие состояния управления началом и остановкой записи на внешнем устройстве, подключенном к разъему <SDI OUT> и разъему <HDMI>.

Можно установить перечисленные ниже элементы.

- [ВКЛ], [ВЫКЛ]

(Заводские настройки: [ВКЛ])

#### **[УРОВЕНЬ АУДИО]**

---

Отображение или скрытие индикатора уровня звука.

Можно установить перечисленные ниже элементы.

- [ВКЛ], [ВЫКЛ]

(Заводские настройки: [ВКЛ])

#### **[КАДР/С]**

---

Отображение или скрытие настройки в меню [НАСТРОЙКИ КАМЕРЫ] → [КАДР/С].

Можно установить перечисленные ниже элементы.

- [ВКЛ], [ВЫКЛ]

(Заводские настройки: [ВКЛ])

#### **[SHUTTER]**

---

Отображение или скрытие скорости затвора.

Можно установить перечисленные ниже элементы.

- [ВКЛ], [ВЫКЛ]

(Заводские настройки: [ВКЛ])

#### **[ИНДЕКС ЭКСПОЗИЦИИ]**

---

Отображение или скрытие параметра EXPOSURE INDEX.

Можно установить перечисленные ниже элементы.

- [ВКЛ], [ВЫКЛ]

(Заводские настройки: [ВКЛ])

#### **[БЕЛЫЙ]**

---

Отображение или скрытие цветовой температуры.

Можно установить перечисленные ниже элементы.

- [ВКЛ], [ВЫКЛ]

(Заводские настройки: [ВКЛ])

#### **[ДИАФР./МАСШТАБ.]**

---

Отображение или скрытие значений отверстия диафрагмы объектива и зума.

Можно установить перечисленные ниже элементы.

- [ВКЛ], [ВЫКЛ]

(Заводские настройки: [ВКЛ])

#### **[НЕЙТРАЛЬНЫЙ ФИЛЬТР]**

---

Отображение или скрытие данных о пропускании для фильтра ND.

Можно установить перечисленные ниже элементы.

- [ВКЛ], [ВЫКЛ]

(Заводские настройки: [ВКЛ])

#### **[ЭЛ.СТАБ.ИЗОБ./ЦИФР.МАСШТ.]**

---

Отображение или скрытие настройки в разделе [E.I.S.] или [D.ZOOM].

Можно установить перечисленные ниже элементы.

- [ВКЛ], [ВЫКЛ]

(Заводские настройки: [ВКЛ])

#### **[WLAN]**

---

Отображение или скрытие состояния подключения к беспроводной локальной сети.

Можно установить перечисленные ниже элементы.

- [ВКЛ], [ВЫКЛ]

(Заводские настройки: [ВКЛ])



**[ИК-СЪЕМКА]**

Отображение или скрытие настройки в меню [НАСТРОЙКИ КАМЕРЫ] → [ИК-СЪЕМКА].

Можно установить перечисленные ниже элементы.

- [ВКЛ], [ВЫКЛ]

(Заводские настройки: [ВКЛ])

**[ТОЧ.ЭКСПОНОМЕТР]**

Отображение/скрытие точечного экспонометра.

Можно установить перечисленные ниже элементы.

- [ВКЛ], [ВЫКЛ]

(Заводские настройки: [ВКЛ])

**[СОСТОЯНИЕ ВОСПР.]**

Отображение или скрытие состояния воспроизведения.

Можно установить перечисленные ниже элементы.

- [ВКЛ], [ВЫКЛ]

(Заводские настройки: [ВКЛ])

**[МАРКЕР ЖКД]****[МАРКЕР В ЦЕНТРЕ]**

Переключение типа метки центра.

[1]	+ (большая)
[2]	Открытый центр (большая)
[3]	+ (маленькая)
[4]	Открытый центр (маленькая)
[ВЫКЛ]	Не отображается.

(Заводские настройки: [1])

**[МАРКЕР БЕЗ. ЗОНЫ]**

Выбор типа рамки для метки зоны гарантированного отображения.

[1]	Рамка
[2]	Уголки
[ВЫКЛ]	Не отображается.

(Заводские настройки: [ВЫКЛ])

**[БЕЗОПАСНАЯ ЗОНА]**

Выбор размера метки зоны гарантированного отображения.

Можно установить перечисленные ниже элементы.

- [71.6%], [80%], [90%], [95%]

(Заводские настройки: [90%])

**[МАРКЕР КАДРА]**

Установка форматного соотношения метки кадра. Метка кадра не отображается, если выбрано значение [ВЫКЛ].

Можно установить перечисленные ниже элементы.

- [1.33:1], [1.44:1], [1.56:1], [1.78:1], [1.85:1], [2.00:1], [2.201:1], [2.35:1], [2.39:1], [ВЫКЛ]

(Заводские настройки: [ВЫКЛ])

**[ЦВЕТ КАДРА]**

Установка цвета метки кадра.

Можно установить перечисленные ниже элементы.

- [БЕЛЫЙ], [ЧЕРНЫЙ], [КРАСНЫЙ], [ЗЕЛЕНЫЙ], [СИНИЙ], [ЖЕЛТЫЙ]

(Заводские настройки: [БЕЛЫЙ])

**[МАРКЕР ВОСПР.]**

Отображение или скрытие метки на воспроизводимом видео, которое выводится с разъема <LCD>.

Можно установить перечисленные ниже элементы.

- [ВКЛ], [ВЫКЛ]

(Заводские настройки: [ВЫКЛ])

**[ПОМ.ФОК.ЖКД]****[РАСШИР. РЕЖИМ]**

Установка режима функции увеличенного отображения.

[10 сек.]	Функция увеличенного отображения выключается через десять секунд.
-----------	---

[ОСТАВИТЬ]	Функция увеличенного отображения активируется до повторного нажатия кнопки USER, которой назначена функция [EXPAND].
[ДО ЗАПИСИ]	Функция увеличенного отображения включается, пока не будет выполнена запись.

(Заводские настройки: [10 сек.])

#### [ЗНАЧЕНИЕ РАСШИРЕНИЯ]

Регулировка коэффициента увеличения для функции увеличенного отображения.

Можно установить перечисленные ниже элементы.

- [x2], [x3], [x4]

(Заводские настройки: [x2])

#### [ПИКИНГ/КВАДРАТЫ]

Включение/выключение функции усиления контуров и отображения фокусирующего квадрата (помощи при фокусировке).

[ПИКИНГ]	Включение отображения контуров.
[КВАДРАТЫ]	Включение отображения фокусирующего квадрата.
[ПИКИНГ/КВАД.]	Включение отображения контуров и фокусирующего квадрата. При каждом нажатии кнопки USER, которой назначена функция [ПОМ.ФОКУС.ПИКИНГ/КВАД.], изображение меняется в следующем порядке: отображение контуров, отображение фокусирующего квадрата, без индикации.

(Заводские настройки: [КВАДРАТЫ])

#### [УРОВЕНЬ ПИКИНГА]

Установка интенсивности отображения контуров.

Можно установить перечисленные ниже элементы.

- [НИЗК.], [СРЕД.], [ВЫСОК.]

(Заводские настройки: [СРЕД.])

#### [ЦВЕТ ПИКИНГА]

Установка цвета отображения контуров.

Можно установить перечисленные ниже элементы.

- [КРАСНЫЙ], [ЗЕЛЕНЫЙ], [БЕЛЫЙ]

(Заводские настройки: [КРАСНЫЙ])

#### [ЧЕРНО-БЕЛЫЙ]

Включение/выключение черно-белого режима.

[ВКЛ]	Включение черно-белого режима.
[ВЫКЛ]	Выключение черно-белого режима.
[ПИКИНГ/КВАД.]	Черно-белый режим активируется, пока включены отображение контуров и фокусирующего квадрата.

(Заводские настройки: [ВЫКЛ])

#### [РЕЖИМ ОТКР. ДИАФ.]

Установка времени срабатывания функции помощи при фокусировке с открытой диафрагмой. Функция помощи при фокусировке с открытой диафрагмой принудительно отменяется при начале записи.

Можно установить перечисленные ниже элементы.

- [10 сек.], [30 сек.]

(Заводские настройки: [10 сек.])

#### [ПОМ.ИНД.ЭКСП.ЖКД]

#### [ZEBRA]

Настройка необходимости наложения сигнала зебры на данные, которые выводятся с разъема <LCD>.

Можно установить перечисленные ниже элементы.

- [ВКЛ], [ВЫКЛ]

(Заводские настройки: [ВЫКЛ])

#### [ОБНАР.ZEBRA1]

Установка уровня отображения зебры 1.

Можно установить перечисленные ниже элементы.

- [0%]...[109%]

(Заводские настройки: [80%])

#### [ОБНАР.ZEBRA2]

Установка уровня отображения зебры 2.

Можно установить перечисленные ниже элементы.

- [0%]...[109%]

(Заводские настройки: [100%])

#### [ZEBRA2]

Включение/выключение зебры 2 и выбор параметра [ТОЧЕЧНЫЙ].

Можно установить перечисленные ниже элементы.

- [ВКЛ], [ТОЧЕЧНЫЙ], [ВЫКЛ]
- (Заводские настройки: [ВЫКЛ])

#### **[РЕЖИМ WFM]**

Настройка отображения осциллографа. Можно переключаться между отображением формы сигнала и вектора.

[Осциллограф]	Отображается форма сигнала.
[Вектроскоп]	Отображается вектор.
[Осцил./ Вектр.]	Отображаются форма сигнала и вектор. При каждом нажатии кнопки USER, которой назначена функция [WFM], изображение меняется в следующем порядке: форма сигнала, вектор, без индикации.

(Заводские настройки: [Осциллограф])

#### **[ПРОЗРАЧНОСТЬ WFM]**

Настройка пропускания для осциллографа.

Можно установить перечисленные ниже элементы.

- [0%], [25%], [50%]

(Заводские настройки: [25%])

#### **[ЕДИНИЦА ТОЧ.ЭКСП.]**

Установка единицы отображения для точечного экспонетра.

Для нее фиксируется значение [%], если заданы параметры меню, отличные от [СИСТЕМ. НАСТРОЙКИ] → [НАСТРОЙКИ ЦВЕТА] → [ГЛАВНОЕ] → [V-Log].

Можно установить перечисленные ниже элементы.

- [STOP], [%]

(Заводские настройки: [STOP])

#### **[РАЗМЕР ТОЧ.ЭКСП.]**

Установка размера области, определяемой с помощью функции отображения точечного экспонетра.

Можно установить перечисленные ниже элементы.

- [S], [M], [L]

(Заводские настройки: [M])

### **[УКАЗ. УРОВНЯ ЖКД]**

#### **[УРОВЕНЬ]**

Отображение/скрытие индикатора уровня.

Можно установить перечисленные ниже элементы.

- [ВКЛ], [ВЫКЛ]

(Заводские настройки: [ВКЛ])

#### **[СБРОС УКАЗ. УРОВНЯ]**

Установка заводской настройки для горизонтального и вертикального эталонного значения, заданного параметром [ЗАД.УКАЗ.УРОВНЯ] в кнопке USER.

Можно выбрать перечисленные ниже элементы.

- [ДА], [НЕТ]

### **[ЦВЕТ.ПОЛОСЫ]**

#### **[ТИП ЦВЕТ. ПОЛОС]**

Установка используемой цветной полоски.

[SMPTE]	Используются цветные полоски в стандарте SMPTE.
[ПОЛНЫЙ]	Используются полноцветные полоски.

(Заводские настройки: [SMPTE])

#### **[ТЕСТОВЫЙ СИГНАЛ]**

Настройка необходимости вывода тестового звукового сигнала (тонального сигнала с номинальным уровнем 1 kHz) при отображении цветных полосок.

Номинальный уровень зависит от настройки, заданной в меню [НАСТРОЙКИ ЗВУКА] → [НАСТР.ЗВУК.КАНАЛ.] → [ЗАПАС МОЩНОСТИ].

Можно установить перечисленные ниже элементы.

- [ВКЛ], [ВЫКЛ]

(Заводские настройки: [ВКЛ])

### **Меню [ФАЙЛ]**

Сохранение и чтение данных настройки.

Сведения о целевом объекте для сохранения и загрузки см. в разделе «Целевые элементы для файла условий съемки/файла настройки/инициализации».

Подробнее о сохранении и загрузке см. в разделе «Обработка установочных данных».

#### [Файл сцены]

[Загр.]	Выбор файла условий съемки, сохраненного на карте SD, и его считывание на видеокамере. Можно выбрать, считывать ли все файлы условий съемки (с [СЦЕНА1] по [СЦЕНА5]) или только отдельные.
[Сохран.]	Значение настройки текущего файла условий съемки (с [СЦЕНА1] по [СЦЕНА5]) перезаписывается в файл, выбранный в списке файлов условий съемки, которые хранятся на карте SD.
[СОХРАНИТЬ КАК]	Значение настройки текущего файла условий съемки (с [СЦЕНА1] по [СЦЕНА5]) сохраняется на карте SD в качестве нового файла условий съемки путем ввода имени файла.

#### [ФАЙЛ НАСТРОЙКИ]

[Загр.]	Выбор файла настройки, сохраненного на карте SD, и его считывание на видеокамере.
[Сохран.]	Перезапись файла, выбранного в списке файлов настройки, которые хранятся на карте памяти SD, текущим значением настройки на видеокамере.
[СОХРАНИТЬ КАК]	Сохранение текущего значения настройки на видеокамере в качестве нового файла настройки на карте SD путем ввода имени файла.

### Меню [НАСТРОЙКИ СЕТИ]

Выбор настроек, относящихся к функции сети.

#### [ВЫБР. СЕТЬ]

Установка необходимости подключения внешнего устройства (компьютер и т. д.) и видеокамеры к сети по беспроводной локальной сети.

[WLAN]	Подключение выполняется по беспроводной локальной сети.
[ВЫКЛ]	Подключение не выполняется.

(Заводские настройки: [ВЫКЛ])

#### [ФУНКЦИЯ СЕТИ]

##### [УЧ.ЗАП.ПОЛЬЗ.]

Установка учетной записи пользователя, используемой для идентификации функцией сети видеокамеры.

[ДОБАВИТЬ]	Регистрация новой учетной записи пользователя. Если запись не регистрируется, устанавливаются приведенные ниже учетные данные. Учетное имя пользователя: «guest», пароль: «auguest»
[УДАЛИТЬ]	Удаление учетной записи пользователя. Не работает, если запись не зарегистрирована.

#### [СВОЙСТВО СЕТИ]

##### [MAC-АДРЕС]

Отображение MAC-адреса беспроводной локальной сети на видеокамере. (Нельзя изменить.)

##### [ТИП]

Установка метода подключения к беспроводной локальной сети.

[ПРЯМОЕ]	Возможность прямого подключения без использования беспроводной точки доступа к устройству, поддерживающему беспроводную локальную сеть, например планшету.
[ИНФР.(ВЫБРАТЬ)]	Подключение к беспроводной точке доступа. Точку доступа следует выбрать в списке.
[ИНФРА(ВРУЧ.)]	Подключение к беспроводной точке доступа. Беспроводную точку доступа следует ввести вручную.

(Заводские настройки: [ПРЯМОЕ])

##### [SSID]

Ввод или отображение сетевого имени видеокамеры (SSID).

(Заводские настройки: [AU-EVA1])

##### [ЧАСТОТНЫЙ ДИАПАЗОН]

Переключение между двумя методами связи ([2.4ГГц] и [5ГГц]), если выбрано [СВОЙСТВО СЕТИ] → [ТИП] → [ПРЯМОЕ].

Можно установить перечисленные ниже элементы.

- [2.4ГГц], [5ГГц]

(Заводские настройки: [2.4ГГц])

##### [КАНАЛ(2.4 ГГц)]

Задание канала, используемого при подключении к беспроводной локальной сети, с установкой перечисленных ниже элементов.

- Меню [НАСТРОЙКИ СЕТИ] → [СВОЙСТВО СЕТИ] → [ТИП] → [ПРЯМОЕ]
- Меню [НАСТРОЙКИ СЕТИ] → [СВОЙСТВО СЕТИ] → [ЧАСТОТНЫЙ ДИАПАЗОН] → [2.4ГГц]

Можно установить перечисленные ниже элементы.

- [АВТО], [СН1], [СН6], [СН11]

(Заводские настройки: [АВТО])

#### **[КАНАЛ(5 ГГц)]**

Задание канала, используемого при подключении к беспроводной локальной сети, с установкой перечисленных ниже элементов.

- Меню [НАСТРОЙКИ СЕТИ] → [СВОЙСТВО СЕТИ] → [ТИП] → [ПРЯМОЕ]
- Меню [НАСТРОЙКИ СЕТИ] → [СВОЙСТВО СЕТИ] → [ЧАСТОТНЫЙ ДИАПАЗОН] → [5ГГц]

Можно установить перечисленные ниже элементы.

- [АВТО], [СН36], [СН40], [СН44], [СН48], [СН100], [СН104], [СН108], [СН112], [СН116], [СН132], [СН136], [СН140], [СН149], [СН153], [СН157], [СН161], [СН165]

(Заводские настройки: [АВТО])

#### **ПРИМЕЧАНИЕ**

- Доступность элементов для выбора зависит от используемого беспроводного модуля.

#### **[ШИФРОВАНИЕ]**

Установка способа шифрования при выборе [СВОЙСТВО СЕТИ] → [ТИП] → [ИНФР.(ВЫБРАТЬ)]/[ИНФРА.(ВРУЧ.)].

Можно установить перечисленные ниже элементы.

- [WPA-TKIP], [WPA-AES], [WPA2-TKIP], [WPA2-AES], [NONE]

(Заводские настройки: [WPA2-AES])

#### **[КЛЮЧ ШИФРОВАНИЯ]**

Устанавливает ключ шифрования. Значение этого параметра необходимо задать, используя строку, содержащую от 8 до 63 символов, или шестнадцатеричное число, содержащее 64 цифры.

(Заводские настройки: [01234567890123456789abcdef])

#### **[DHCP]**

Настройка необходимости использования автоматического получения с помощью DHCP или применения функции DHCP видеочамеры.

[ВЫКЛ]	DHCP не используется.
[КЛИЕНТ]	При подключении выполняется получение из DHCP путем установки для параметра [ТИП] в разделе [СВОЙСТВО СЕТИ] значения [ИНФР.(ВЫБРАТЬ)] или [ИНФРА.(ВРУЧ.)].
[СЕРВЕР]	Включение функции сервера DHCP на видеочамере, если при подключении для параметра [ТИП] в разделе [СВОЙСТВО СЕТИ] задано значение [ПРЯМОЕ].

(Заводские настройки: [СЕРВЕР])

#### **[IP-АДРЕС]**

Установка IP-адреса при выборе [СВОЙСТВО СЕТИ] → [DHCP] → [ВЫКЛ] или [СЕРВЕР].

(Заводские настройки: [192.168.0.1])

#### **[МАСКА ПОДСЕТИ]**

Установка маски подсети при выборе [СВОЙСТВО СЕТИ] → [DHCP] → [ВЫКЛ] или [СЕРВЕР].

(Заводские настройки: [255.255.255.0])

#### **[ШЛЮЗ ПО УМОЛЧАНИЮ]**

Установка шлюза по умолчанию при выборе [СВОЙСТВО СЕТИ] → [DHCP] → [ВЫКЛ] или [СЕРВЕР].

(Заводские настройки: [192.168.0.254])

#### **ПРИМЕЧАНИЕ**

- Если шлюз по умолчанию не используется, задайте значение [0.0.0.0].
- Настройка шлюза по умолчанию недействительна, если выбрать [СВОЙСТВО СЕТИ] → [ТИП] → [ПРЯМОЕ].

#### **[ОСНОВНОЙ DNS]**

Установка первичного сервера DNS в разделе [СВОЙСТВО СЕТИ], если выбран параметр [ИНФР.(ВЫБРАТЬ)] или [ИНФРА.(ВРУЧ.)] в разделе [ТИП], а также задано значение [ВЫКЛ] для параметра [DHCP].

(Заводские настройки: [0.0.0.0])

#### **ПРИМЕЧАНИЕ**

- Если выбрано [СВОЙСТВО СЕТИ] → [ТИП] → [ПРЯМОЕ], настройки первичного сервера DNS становятся недействительными.

#### **[ДОПОЛНИТЕЛЬНЫЙ DNS]**

Установка вторичного сервера DNS в разделе [СВОЙСТВО СЕТИ], если выбран параметр [ИНФР.(ВЫБРАТЬ)] или [ИНФРА.(ВРУЧ.)] в разделе [ТИП], а также задано значение [ВЫКЛ] для параметра [DHCP].

(Заводские настройки: [0.0.0.0])

#### **ПРИМЕЧАНИЕ**

- Если выбрано [СВОЙСТВО СЕТИ] → [ТИП] → [ПРЯМОЕ], настройка вторичного сервера DNS становится недействительной.

#### **[ИСТОРИЯ СОЕДИНЕНИЙ]**

Отображение истории подключений с использованием беспроводной точки доступа.

Можно сохранить до 20 историй недавних подключений.

[ВЫБРАТЬ]	Если выбрать [ВЫБРАТЬ], отобразится список истории подключений. Подключение можно выполнить, используя предыдущие настройки. Для этого выберите в списке беспроводную точку доступа, к которой необходимо подключиться.
[УДАЛИТЬ]	Если выбрать [УДАЛИТЬ], отобразится список истории подключений. Чтобы удалить историю, выберите ее в списке.

#### [ИНСТРУМЕНТЫ СЕТИ]

##### [ИНИЦИАЛИЗИРОВАТЬ]

Сброс различных параметров сети к заводским настройкам.

## Значение заводской настройки для файла условий съемки

### Меню [НАСТРОЙКИ ФАЙЛОВ СЦЕН]

Доступность значений заводских настроек и элементов для выбора в разделе [НАСТРОЙКИ ФАЙЛОВ СЦЕН] зависит от настройки меню [СИСТЕМ. НАСТРОЙКИ] → [НАСТРОЙКИ ЦВЕТА] → [ГЛАВНОЕ].

• Ниже указано значение символов, используемых в таблице.

- —: не является целевым объектом.

Элемент	[ГЛАВНОЕ]				
	[СЦЕНА1 (eV-LOOK1)]*	[СЦЕНА2 (eV-LOOK2)]*	[СЦЕНА3 (BC-LOOK1)]*	[СЦЕНА4 (BC-LOOK2)]*	[СЦЕНА5 (HDR)]*
<b>[ДАННЫЕ СЦЕНЫ]</b>					
[Загр.]	—	—	—	—	—
[Сохр.]	—	—	—	—	—
[ИНИЦИАЛИЗИРОВАТЬ]	—	—	—	—	—
<b>[ЧЕРНЫЙ]</b>					
[ОПОРНЫЙ УРОВЕНЬ]	[0]	[2]	[8]	[8]	[1]
[УРОВЕНЬ R]	[0]	[0]	[0]	[0]	[0]
[УРОВЕНЬ G]	[0]	[0]	[0]	[0]	[0]
[УРОВЕНЬ B]	[0]	[0]	[0]	[0]	[0]
[СМЕЩЕНИЕ УРОВНЯ]	[ВЫКЛ]	[ВЫКЛ]	[ВЫКЛ]	[ВЫКЛ]	[ВЫКЛ]
<b>[ГАММА]</b>					
[ВЫБРАТЬ ГАММУ]	[V-255570L1]	[V-504580L1]	[VIDEO]	[VIDEO]	[HLG]
[ГЛАВН. ГАММА]	Включено при установке для параметра [ГАММА] значения [VIDEO]	Включено при установке для параметра [ГАММА] значения [VIDEO]	[0.45]	[0.50]	Включено при установке для параметра [ГАММА] значения [VIDEO]
[ГАММА ЧЕРН.]	Включено при установке для параметра [ГАММА] значения [VIDEO]/[HLG]	Включено при установке для параметра [ГАММА] значения [VIDEO]/[HLG]	[ВЫКЛ]	[ВЫКЛ]	[ВЫКЛ]
[ДИАП. ГАММЫ ЧЕРН.]			[1]	[1]	[1]
<b>[КОЛЕНО]</b>					
[ПЕРЕКЛ. КОЛЕНА]	Включено при установке для параметра [ГАММА] значения [VIDEO]	Включено при установке для параметра [ГАММА] значения [VIDEO]	[ВКЛ]	[ВКЛ]	Включено при установке для параметра [ГАММА] значения [VIDEO]
[РЕЖИМ КОЛЕНА]			[ДИНАМ.ДИАПАЗОН]	[ДИНАМ.ДИАПАЗОН]	
[ТОЧКА КОЛЕНА]			[90%]	[93%]	
[УКЛОН КОЛЕНА]			[100]	[100]	
<b>[КОЛЕНО HLG]</b>					
[ПЕРЕКЛ. КОЛЕНА]	Включено при установке для параметра [ГАММА] значения [HLG]	Включено при установке для параметра [ГАММА] значения [HLG]	Включено при установке для параметра [ГАММА] значения [HLG]	Включено при установке для параметра [ГАММА] значения [HLG]	[ВЫКЛ]
[ТОЧКА КОЛЕНА]					[55]
[УКЛОН КОЛЕНА]					[10]
<b>[ОБРЕЗАТЬ БЕЛЫЙ]</b>					
[ПЕРЕКЛЮЧАТЕЛЬ]	Включено при установке для параметра [ГАММА] значения [VIDEO]	Включено при установке для параметра [ГАММА] значения [VIDEO]	[ВЫКЛ]	[ВЫКЛ]	Включено при установке для параметра [ГАММА] значения [VIDEO]
[УРОВЕНЬ]			[109%]	[109%]	
<b>[DETAIL]</b>					
[ПЕРЕКЛЮЧАТЕЛЬ]	[ВЫКЛ]	[ВЫКЛ]	[ВКЛ]	[ВКЛ]	[ВЫКЛ]
[ШУМОПОДАВЛЕНИЕ]	[0]	[0]	[0]	[0]	[0]
[КОНТР. УРОВЕНЬ]	[0]	[0]	[0]	[0]	[0]
[ЧАСТОТА]	[1]	[1]	[1]	[1]	[1]
<b>[ДЕТАЛИ КОЖИ]</b>					
[ДЕТАЛИ КОЖИ 1]	[ВЫКЛ]	[ВЫКЛ]	[ВЫКЛ]	[ВЫКЛ]	[ВЫКЛ]
[ДЕТАЛИ КОЖИ 2]	[ВЫКЛ]	[ВЫКЛ]	[ВЫКЛ]	[ВЫКЛ]	[ВЫКЛ]
[ДЕТАЛИ КОЖИ 3]	[ВЫКЛ]	[ВЫКЛ]	[ВЫКЛ]	[ВЫКЛ]	[ВЫКЛ]
<b>[ЦВЕТНОСТЬ]</b>					
[УРОВЕНЬ]	[0%]	[0%]	[0%]	[15%]	[0%]
<b>[МАТРИЦА]</b>					
[ПЕРЕКЛЮЧАТЕЛЬ]	[ВЫКЛ]	[ВЫКЛ]	[ВЫКЛ]	[ВЫКЛ]	[ВЫКЛ]
[(R-G)]	[0]	[0]	[0]	[0]	[0]
[(R-B)]	[0]	[0]	[0]	[0]	[0]
[(G-R)]	[0]	[0]	[0]	[0]	[0]
[(G-B)]	[0]	[0]	[0]	[0]	[0]
[(B-R)]	[0]	[0]	[0]	[0]	[0]
[(B-G)]	[0]	[0]	[0]	[0]	[0]
<b>[КОРРЕКЦИЯ ЦВЕТА]</b>					
[ПЕРЕКЛЮЧАТЕЛЬ]	[ВЫКЛ]	[ВЫКЛ]	[ВЫКЛ]	[ВЫКЛ]	[ВЫКЛ]

Элемент	[ГЛАВНОЕ]				
	[СЦЕНА1 (eV-LOOK1)]*	[СЦЕНА2 (eV-LOOK2)]*	[СЦЕНА3 (BC-LOOK1)]*	[СЦЕНА4 (BC-LOOK2)]*	[СЦЕНА5 (HDR)]*
<b>[КОРРЕКЦИЯ ЦВЕТА] - [ПАРАМЕТР]</b>					
[R]([ЦВЕТ])	[0]	[0]	[0]	[0]	[0]
[R]([ФАЗА])	[0]	[0]	[0]	[0]	[0]
[P1]([ЦВЕТ])	[0]	[0]	[0]	[0]	[0]
[P1]([ФАЗА])	[0]	[0]	[0]	[0]	[0]
[P2]([ЦВЕТ])	[0]	[0]	[0]	[0]	[0]
[P2]([ФАЗА])	[0]	[0]	[0]	[0]	[0]
[P3]([ЦВЕТ])	[0]	[0]	[0]	[0]	[0]
[P3]([ФАЗА])	[0]	[0]	[0]	[0]	[0]
[Y1]([ЦВЕТ])	[0]	[0]	[0]	[0]	[0]
[Y1]([ФАЗА])	[0]	[0]	[0]	[0]	[0]
[P4]([ЦВЕТ])	[0]	[0]	[0]	[0]	[0]
[P4]([ФАЗА])	[0]	[0]	[0]	[0]	[0]
[P5]([ЦВЕТ])	[0]	[0]	[0]	[0]	[0]
[P5]([ФАЗА])	[0]	[0]	[0]	[0]	[0]
[G]([ЦВЕТ])	[0]	[0]	[0]	[0]	[0]
[G]([ФАЗА])	[0]	[0]	[0]	[0]	[0]
[P6]([ЦВЕТ])	[0]	[0]	[0]	[0]	[0]
[P6]([ФАЗА])	[0]	[0]	[0]	[0]	[0]
[Cy]([ЦВЕТ])	[0]	[0]	[0]	[0]	[0]
[Cy]([ФАЗА])	[0]	[0]	[0]	[0]	[0]
[P7]([ЦВЕТ])	[0]	[0]	[0]	[0]	[0]
[P7]([ФАЗА])	[0]	[0]	[0]	[0]	[0]
[B]([ЦВЕТ])	[0]	[0]	[0]	[0]	[0]
[B]([ФАЗА])	[0]	[0]	[0]	[0]	[0]
[P8]([ЦВЕТ])	[0]	[0]	[0]	[0]	[0]
[P8]([ФАЗА])	[0]	[0]	[0]	[0]	[0]
[Mg]([ЦВЕТ])	[0]	[0]	[0]	[0]	[0]
[Mg]([ФАЗА])	[0]	[0]	[0]	[0]	[0]
[P9]([ЦВЕТ])	[0]	[0]	[0]	[0]	[0]
[P9]([ФАЗА])	[0]	[0]	[0]	[0]	[0]
[P10]([ЦВЕТ])	[0]	[0]	[0]	[0]	[0]
[P10]([ФАЗА])	[0]	[0]	[0]	[0]	[0]

\* Это заводские настройки названия файла условий съемки.



## Целевые элементы для файла условий съемки/файла настройки/инициализации

- SCENE: элементы, сохраненные в файлах условий съемки.
- SETUP: элементы, сохраненные в файлах настройки.
- INITIALIZE: элементы, которые инициализируются с помощью меню [СИСТЕМ. НАСТРОЙКИ] → [ИНИЦИАЛИЗИРОВАТЬ] → [ЗАГРУЗИТЬ ЗАВОД. НАСТРОЙКИ].
- Ниже указано значение символов, используемых в таблице.
  - ✓: является целевым объектом.
  - —: не является целевым объектом.

### Меню [ЗАПИСАННОЕ]

Элемент	SCENE	SETUP	INITIALIZE
[ВОСПРОИЗВЕДЕНИЕ]			
[ВЫБОР СЛОТА]	—	✓	✓
[ВОЗОБН.ВОСПР.]	—	✓	✓
[КЛИП]			
[ЗАЩИТИТЬ]	—	—	—
[УДАЛИТЬ]	—	—	—
[КОПИРОВАТЬ]	—	—	—
[ИНФОРМАЦИЯ]	—	—	—

### Меню [СИСТЕМ. НАСТРОЙКИ]

Элемент	SCENE	SETUP	INITIALIZE
[РЕЖИМ СИСТЕМЫ]			
[ЧАСТОТА]	—	✓	✓
[SDI RAW]	—	✓	✓
[РЕЖИМ СЕНСОРА]	—	✓	✓
[ОСНОВНОЙ ПИКСЕЛЬ]	—	✓	✓
[ОСНОВНОЙ КОДЕК]	—	✓	✓
[НАСТРОЙКИ ЦВЕТА]			
[ГЛАВНОЕ]	—	✓	✓
[ВЫХОД SDI]	—	✓	✓
[ВЫХОД HDMI]	—	✓	✓
[ВЫХОД ЖКД]	—	✓	✓
[ПОЛЬЗОВАТ. ПЕРЕКЛЮЧАТЕЛИ]			
[USER1]	—	✓	✓
[USER2]	—	✓	✓
[USER3]	—	✓	✓
[USER4]	—	✓	✓
[USER5]	—	✓	✓
[USER6]	—	✓	✓
[USER7]	—	✓	✓
[USER8]	—	✓	✓
[USER9]	—	✓	✓
[ВКЛ./ВЫКЛ.ПОЛЬЗ.РЕЖИМ]	—	✓	✓
[ПЕРЕКЛ. БЛОКИРОВКИ]			
[ЗАПИСЬ]	—	✓	✓
[USER1]	—	✓	✓
[USER2]	—	✓	✓
[USER3]	—	✓	✓
[USER4]	—	✓	✓
[USER5]	—	✓	✓
[USER6]	—	✓	✓
[USER7]	—	✓	✓
[ЗАПИСАННОЕ]	—	✓	✓
[ОСНОВНОЕ]	—	✓	✓
[НЕЙТРАЛЬНЫЙ ФИЛЬТР]	—	✓	✓
[ДИСК ДИАФРАГМЫ]	—	✓	✓
[МЕНЮ]	—	✓	✓
[ВЫХОД]	—	✓	✓
[ПОВОРОТ.ДИСК РЕЖИМОВ]	—	✓	✓
[ИНДИКАТОР И ОХЛАЖДЕНИЕ]			
[ИНДИКАТОР LED]	—	✓	✓
[ДОСТУП LED]	—	✓	✓
[ИНДИКАТОР ПИТАНИЯ]	—	✓	✓
[СКОРОСТЬ ВЕНТИЛЯТОРА]	—	✓	✓

Элемент		SCENE	SETUP	INITIALIZE
[ЖКД]	[ЯРКОСТЬ]	—	✓	✓
	[УРОВЕНЬ ЦВЕТА]	—	✓	✓
	[КОНТРАСТ]	—	✓	✓
	[ПОДСВЕТКА]	—	✓	✓
[ЧАСЫ]	[НАСТРОЙКА ЧАСОВ]	—	—	—
	[ЧАСОВ ПОЯС]	—	—	—
	[ФОРМАТ ДАТЫ]	—	✓	✓
[ИНФОРМАЦИЯ]	[Версия]	—	—	—
	[ВРЕМЯ РАБОТЫ]	—	—	—
	[ТЕМП. ДАТЧИКА]	—	—	—
	[РЕЖИМ USB]	—	—	—
	[ОБНОВЛЕНИЕ.]	—	—	—
[LANGUAGE]		—	✓	✓
[ИНИЦИАЛИЗИРОВАТЬ]	[ЗАГРУЗИТЬ ЗАВОД. НАСТРОЙКИ]	—	—	—

### Меню [НАСТРОЙКИ КАМЕРЫ]

Элемент		SCENE	SETUP	INITIALIZE
[КАДР/С]	[ПЕРЕК.ПЕРЕМ.ЧАСТ.КАД.]	—	✓	✓
	[ЗНАЧЕНИЕ]	—	✓	✓
	[ДОБАВИТЬ]	—	—	—
	[РЕДАКТ.]	—	—	—
	[УДАЛИТЬ]	—	—	—
[SHUTTER]	[ПЕРЕКЛЮЧАТЕЛЬ]	—	✓	✓
	[РЕЖИМ]	—	✓	✓
	[ЗНАЧЕНИЕ град.]	—	✓	✓
	[ДОБАВИТЬ град.]	—	—	—
	[РЕДАКТ. град.]	—	—	—
	[УДАЛИТЬ град.]	—	—	—
	[ЗНАЧЕНИЕ сек.]	—	✓	✓
	[ДОБАВИТЬ сек.]	—	—	—
	[РЕДАКТ. сек.]	—	—	—
	[УДАЛИТЬ сек.]	—	—	—
[ИНДЕКС ЭКСПОЗИЦИИ]	[РЕЖИМ]	—	✓	✓
	[ВЫБОР ISO]	—	✓	✓
	[NATIVE ISO]	—	✓	✓
	[БАЗ. ISO 800]	—	✓	✓
	[БАЗ. ISO 2500]	—	✓	✓
	[РЕЖИМ УСИЛЕНИЯ]	—	✓	✓
	[ВЫБРАТЬ УСИЛЕНИЕ]	—	✓	✓
[БЕЛЫЙ]	[AWB]	—	—	—
	[ЗНАЧЕНИЕ]	—	✓	✓
	[ДОБАВИТЬ]	—	—	—
	[РЕДАКТ.]	—	—	—
	[УДАЛИТЬ]	—	—	—
[ШУМОПОДАВЛЕНИЕ]	[ISO800]	—	✓	✓
	[ISO2500]	—	✓	✓
[НАСТРОЙКИ ОБЪЕКТИВА]	[ЭФФЕКТ АВТ. ДИАФРАГМЫ]	—	✓	✓
	[ОКНО АВТ. ДИАФРАГМЫ]	—	✓	✓
	[ПИК./СРЕД. АВТ. ДИАФРАГМЫ]	—	✓	✓
	[РЕГ. ДИАФРАГМЫ РУКОЯТКОЙ]	—	✓	✓
	[СМЕЩЕНИЕ АФ]	—	✓	✓
[ИК-СЪЕМКА]		—	✓	✓
[E.I.S.]	[ПЕРЕКЛЮЧАТЕЛЬ]	—	✓	✓
	[ДААННЫЕ ПОЛОЖ. МАСШТ.]	—	✓	✓
	[ЗНАЧЕНИЕ ПОЛОЖ. МАСШТ.]	—	✓	✓
[АВТ. БАЛАНС ЧЕРНОГО]	[ABB]	—	—	—

## Меню [НАСТРОЙКИ ФАЙЛОВ СЦЕН]

Элемент		SCENE	SETUP	INITIALIZE
[РЕДАКТ.ИМЯ]		✓	—	✓
[ДААННЫЕ СЦЕНЫ]	[Загр.]	—	—	—
	[Сохран.]	—	—	—
	[ИНИЦИАЛИЗИРОВАТЬ]	—	—	—
[ЧЕРНЫЙ]	[ОПОРНЫЙ УРОВЕНЬ]	✓	—	✓
	[УРОВЕНЬ R]	✓	—	✓
	[УРОВЕНЬ G]	✓	—	✓
	[УРОВЕНЬ B]	✓	—	✓
	[СМЕЩЕНИЕ УРОВНЯ]	✓	—	✓
[ГАММА]	[ВЫБРАТЬ ГАММУ]	✓	—	✓
	[ГЛАВН. ГАММА]	✓	—	✓
	[ГАММА ЧЕРН.]	✓	—	✓
	[ДИАП. ГАММЫ ЧЕРН.]	✓	—	✓
[КОЛЕНА]	[ПЕРЕКЛ. КОЛЕНА]	✓	—	✓
	[РЕЖИМ КОЛЕНА]	✓	—	✓
	[ТОЧКА КОЛЕНА]	✓	—	✓
	[УКЛОН КОЛЕНА]	✓	—	✓
[КОЛЕНА HLG]	[ПЕРЕКЛ. КОЛЕНА]	✓	—	✓
	[ТОЧКА КОЛЕНА]	✓	—	✓
	[УКЛОН КОЛЕНА]	✓	—	✓
[ОБРЕЗАТЬ БЕЛЫЙ]	[ПЕРЕКЛЮЧАТЕЛЬ]	✓	—	✓
	[УРОВЕНЬ]	✓	—	✓
[DETAIL]	[ПЕРЕКЛЮЧАТЕЛЬ]	✓	—	✓
	[ШУМОПОДАВЛЕНИЕ]	✓	—	✓
	[КОНТР. УРОВЕНЬ]	✓	—	✓
	[ЧАСТОТА]	✓	—	✓
[ДЕТАЛИ КОЖИ]	[ДЕТАЛИ КОЖИ 1]	✓	—	✓
	[ДЕТАЛИ КОЖИ 2]	✓	—	✓
	[ДЕТАЛИ КОЖИ 3]	✓	—	✓
[ЦВЕТНОСТЬ]	[УРОВЕНЬ]	✓	—	✓
[МАТРИЦА]	[ПЕРЕКЛЮЧАТЕЛЬ]	✓	—	✓
	[(R-G)]	✓	—	✓
	[(R-B)]	✓	—	✓
	[(G-R)]	✓	—	✓
	[(G-B)]	✓	—	✓
	[(B-R)]	✓	—	✓
	[(B-G)]	✓	—	✓
[КОРРЕКЦИЯ ЦВЕТА]	[ПЕРЕКЛЮЧАТЕЛЬ]	✓	—	✓
	[ПАРАМЕТР]	✓	—	✓

## Меню [НАСТРОЙКИ ЗАПИСИ]

Элемент		SCENE	SETUP	INITIALIZE
[КАРТЫ/НОСИТЕЛЬ]	[ФОРМАТ. ПАМЯТЬ]	—	—	—
[НАЗВАНИЕ КЛИПА]	[ИНДЕКС КАМЕРЫ]	—	—	✓
	[НОМЕР СЛЕД. КАССЕТЫ]	—	—	✓
[ФУНКЦИЯ СЛОТОВ]		—	✓	✓
[ФУНК. ПРЕДВ. ЗАП.]		—	✓	✓
[ФУНКЦИЯ ЗАП.]	[РЕЖИМ ЗАП.]	—	✓	✓
	[ДЛИТ. ИНТЕРВАЛА]	—	✓	✓
[ТС]	[ЗАД. ТС]	—	—	—
	[ЗАД. UB]	—	—	—
	[ТС/UB/Dur.]	—	✓	✓
	[FREE/REC RUN]	—	✓	✓
	[DF/NDF]	—	✓	✓
	[РЕЖИМ UB]	—	✓	✓
	[ВЫБР.ВХ./ВЫХ.ТС]	—	✓	✓
	[ЗАДЕРЖКА ВЫХОДА ТС]	—	✓	✓

## Меню [НАСТРОЙКИ ЗВУКА]

Элемент	SCENE	SETUP	INITIALIZE	
[НАСТР.ЗВУК.КАНАЛ.]	[ВЫБР. ВХ. КАНАЛ1]	—	✓	✓
	[ВЫБР. ВХ. КАНАЛ2]	—	✓	✓
	[ФИЛЬТР ВЕРХ.ЧАСТ.МИК. КАН1]	—	✓	✓
	[ФИЛЬТР ВЕРХ.ЧАСТ.МИК. КАН2]	—	✓	✓
	[ОГРАНИЧИТЕЛЬ КАН1]	—	✓	✓
	[ОГРАНИЧИТЕЛЬ КАН2]	—	✓	✓
	[ЗАПАС МОЩНОСТИ]	—	✓	✓
[ЗВУК. ВХОД]	[ВЫБР. ЛИН./МИКР. ВХОД1]	—	✓	✓
	[ВЫБР. ЛИН./МИКР. ВХОД2]	—	✓	✓
	[МОЩН. МИКР. ВХОД1]	—	✓	✓
	[МОЩН. МИКР. ВХОД2]	—	✓	✓
	[ВХОД 1 УРОВЕНЬ МИКРОФОНА]	—	✓	✓
	[ВХОД 2 УРОВЕНЬ МИКРОФОНА]	—	✓	✓
	[ВХОД 1 ЛИНЕЙНЫЙ УРОВЕНЬ]	—	✓	✓
	[ВХОД 2 ЛИНЕЙНЫЙ УРОВЕНЬ]	—	✓	✓
[ЗВУК. ВЫХОД]	[ВЫХОД МОНИТОРА]	—	✓	✓
	[ЗАДЕРЖКА МОНИТОРА]	—	✓	✓
	[ГРОМК.МОНИТОРА]	—	✓	✓
[ЗВУК. СИГНАЛ ЗАПИСИ]	[РЕЖИМ]	—	✓	✓
	[ОБЪЕМ]	—	✓	✓
[ТРЕВОГА]	[БАТАРЕЯ РАЗРЯЖЕНА]	—	✓	✓
	[НОСИТЕЛЬ ЗАПОЛНЕН]	—	✓	✓

## Меню [НАСТРОЙКИ ВЫВОДА]

Элемент	SCENE	SETUP	INITIALIZE	
[ВЫХОД SDI]	[ПЕРЕКЛ. ВЫВОДА]	—	✓	✓
	[ВЫБОР СИГНАЛА]	—	✓	✓
	[ФОРМАТ ВЫВОДА]	—	✓	✓
	[ВЫВОД 3G-SDI]	—	✓	✓
	[УДАЛ. ЗАП. SDI]	—	✓	✓
	[ОТОБР. ИНДИКАТОР]	—	✓	✓
	[ОТОБР. МАРКЕР]	—	✓	✓
	[ОТОБР. МЕНЮ]	—	✓	✓
[ВЫХОД HDMI]	[ВЫБОР СИГНАЛА]	—	✓	✓
	[ФОРМАТ ВЫВОДА]	—	✓	✓
	[ВЫХ. ВРЕМ. КОДА HDMI]	—	✓	✓
	[УПРАВЛЕН. ЗАПИСЬЮ ПО HDMI]	—	✓	✓
	[ОТОБР. ИНДИКАТОР]	—	✓	✓
	[ОТОБР. МАРКЕР]	—	✓	✓
[ИНДИКАТОР SDI/HDMI]	[ОТОБР. МЕНЮ]	—	✓	✓
	[НАЗВАНИЕ КЛИПА]	—	✓	✓
	[ПИКСЕЛИ/ЧАСТОТА]	—	✓	✓
	[ОСНОВНОЙ ЦВЕТ]	—	✓	✓
	[ФОРМАТ ЗАПИСИ]	—	✓	✓
	[СОСТ. СЛОТА 1/2]	—	✓	✓
	[ФУНКЦИЯ СЛОТОВ]	—	✓	✓
	[ТС]	—	✓	✓
	[ЗАРЯД БАТАРЕИ]	—	✓	✓
	[РЕЖИМ ЗАП.]	—	✓	✓
	[УДАЛ. ЗАПИСЬ]	—	✓	✓
	[УРОВЕНЬ АУДИО]	—	✓	✓
	[КАДР/С]	—	✓	✓

Глава 4 Эксплуатация — Целевые элементы для файла условий съемки/файла настройки/инициализации

Элемент	SCENE	SETUP	INITIALIZE
[SHUTTER]	—	✓	✓
[ИНДЕКС ЭКСПОЗИЦИИ]	—	✓	✓
[БЕЛЫЙ]	—	✓	✓
[ДИАФР./МАСШТАБ.]	—	✓	✓
[НЕЙТРАЛЬНЫЙ ФИЛЬТР]	—	✓	✓
[ЭЛ.СТАБ.ИЗОБ./ЦИФР.МАСШТ.]	—	✓	✓
[WLAN]	—	✓	✓
[ИК-СЪЕМКА]	—	✓	✓
[ТОЧ.ЭКСПОНОМЕТР]	—	✓	✓
[СОСТОЯНИЕ ВОСПР.]	—	✓	✓
[МАРКЕР SDI/HDMI]			
[МАРКЕР В ЦЕНТРЕ]	—	✓	✓
[МАРКЕР БЕЗ. ЗОНЫ]	—	✓	✓
[БЕЗОПАСНАЯ ЗОНА]	—	✓	✓
[МАРКЕР КАДРА]	—	✓	✓
[ЦВЕТ КАДРА]	—	✓	✓
[МАРКЕР ВОСПР.]	—	✓	✓
[ИНДИКАТОР ЖКД]			
[НАЗВАНИЕ КЛИПА]	—	✓	✓
[ПИКСЕЛИ/ЧАСТОТА]	—	✓	✓
[ОСНОВНОЙ ЦВЕТ]	—	✓	✓
[ФОРМАТ ЗАПИСИ]	—	✓	✓
[СОСТ. СЛОТА 1/2]	—	✓	✓
[ФУНКЦИЯ СЛОТОВ]	—	✓	✓
[ТС]	—	✓	✓
[ЗАРЯД БАТАРЕИ]	—	✓	✓
[РЕЖИМ ЗАП.]	—	✓	✓
[УДАЛ. ЗАПИСЬ]	—	✓	✓
[УРОВЕНЬ АУДИО]	—	✓	✓
[КАДР/С]	—	✓	✓
[SHUTTER]	—	✓	✓
[ИНДЕКС ЭКСПОЗИЦИИ]	—	✓	✓
[БЕЛЫЙ]	—	✓	✓
[ДИАФР./МАСШТАБ.]	—	✓	✓
[НЕЙТРАЛЬНЫЙ ФИЛЬТР]	—	✓	✓
[ЭЛ.СТАБ.ИЗОБ./ЦИФР.МАСШТ.]	—	✓	✓
[WLAN]	—	✓	✓
[ИК-СЪЕМКА]	—	✓	✓
[ТОЧ.ЭКСПОНОМЕТР]	—	✓	✓
[СОСТОЯНИЕ ВОСПР.]	—	✓	✓
[МАРКЕР ЖКД]			
[МАРКЕР В ЦЕНТРЕ]	—	✓	✓
[МАРКЕР БЕЗ. ЗОНЫ]	—	✓	✓
[БЕЗОПАСНАЯ ЗОНА]	—	✓	✓
[МАРКЕР КАДРА]	—	✓	✓
[ЦВЕТ КАДРА]	—	✓	✓
[МАРКЕР ВОСПР.]	—	✓	✓
[ПОМ.ФОК.ЖКД]			
[РАСШИР. РЕЖИМ]	—	✓	✓
[ЗНАЧЕНИЕ РАСШИРЕНИЯ]	—	✓	✓
[ПИКИНГ/КВАДРАТЫ]	—	✓	✓
[УРОВЕНЬ ПИКИНГА]	—	✓	✓
[ЦВЕТ ПИКИНГА]	—	✓	✓
[ЧЕРНО-БЕЛЫЙ]	—	✓	✓
[РЕЖИМ ОТКР. ДИАФ.]	—	✓	✓
[ПОМ.ИНД.ЭКСП.ЖКД]			
[ZEBRA]	—	✓	✓
[ОБНАР.ZEBRA1]	—	✓	✓
[ОБНАР.ZEBRA2]	—	✓	✓
[ZEBRA2]	—	✓	✓
[РЕЖИМ WFM]	—	✓	✓
[ПРОЗРАЧНОСТЬ WFM]	—	✓	✓
[ЕДИНИЦА ТОЧ.ЭКСП.]	—	✓	✓
[РАЗМЕР ТОЧ.ЭКСП.]	—	✓	✓

Элемент		SCENE	SETUP	INITIALIZE
[УКАЗ. УРОВНЯ ЖҚД]	[УРОВЕНЬ]	—	✓	✓
	[СБРОС УКАЗ. УРОВНЯ]	—	—	—
[ЦВЕТ.ПОЛОСЫ]	[ТИП ЦВЕТ. ПОЛОС]	—	✓	✓
	[ТЕСТОВЫЙ СИГНАЛ]	—	✓	✓

### Меню [ФАЙЛ]

Элемент		SCENE	SETUP	INITIALIZE
[Файл сцены]	[Загр.]	—	—	—
	[Сохран.]	—	—	—
	[СОХРАНИТЬ КАК]	—	—	—
[ФАЙЛ НАСТРОЙКИ]	[Загр.]	—	—	—
	[Сохран.]	—	—	—
	[СОХРАНИТЬ КАК]	—	—	—

### Меню [НАСТРОЙКИ СЕТИ]

Элемент		SCENE	SETUP	INITIALIZE
[ВЫБР. СЕТЬ]		—	✓	✓
[ФУНКЦИЯ СЕТИ]	[УЧ.ЗАП.ПОЛЬЗ.]	—	—	✓
[СВОЙСТВО СЕТИ]	[MAC-АДРЕС]	—	—	—
	[ТИП]	—	✓	✓
	[SSID]	—	✓	✓
	[ЧАСТОТНЫЙ ДИАПАЗОН]	—	✓	✓
	[КАНАЛ(2.4 ГГц)]	—	✓	✓
	[КАНАЛ(5 ГГц)]	—	✓	✓
	[ШИФРОВАНИЕ]	—	✓	✓
	[КЛЮЧ ШИФРОВАНИЯ]	—	—	—
	[DHCP]	—	✓	✓
	[IP-АДРЕС]	—	✓	✓
	[МАСКА ПОДСЕТИ]	—	✓	✓
	[ШЛЮЗ ПО УМОЛЧАНИЮ]	—	✓	✓
	[ОСНОВНОЙ DNS]	—	✓	✓
[ДОПОЛНИТЕЛЬНЫЙ DNS]	—	✓	✓	
[ИСТОРИЯ СОЕДИНЕНИЙ]		—	—	✓
[ИНСТРУМЕНТЫ СЕТИ]	[ИНИЦИАЛИЗИРОВАТЬ]	—	—	—

## Обработка установочных данных

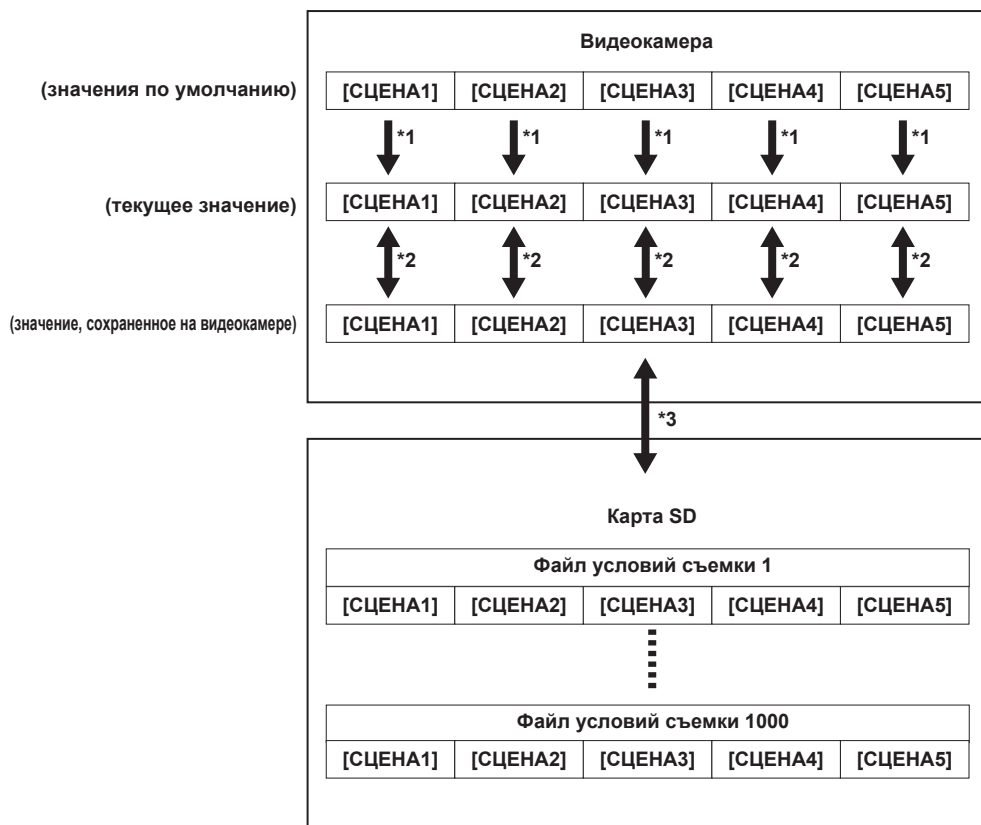
### Файлы условий съемки

#### Структура файлов данных настроек

Файлы условий съемки с [СЦЕНА1] по [СЦЕНА5] можно сохранить в памяти видеокамеры в соответствии с номером файла условий съемки. В качестве файла условий съемки можно сохранить содержимое настроек меню [НАСТРОЙКИ ФАЙЛОВ СЦЕН].

Кроме того, текущее значение настройки файлов условий съемки с [СЦЕНА1] по [СЦЕНА5] можно сохранить в виде файла в памяти видеокамеры и на карте SD, а эти данные можно считывать и использовать на видеокамере.

Файл данных настройки видеокамеры имеет следующую структуру.



\*1 Файл условий съемки можно инициализировать.

Выберите меню [НАСТРОЙКИ ФАЙЛОВ СЦЕН] → [ДААННЫЕ СЦЕНЫ] → [ИНИЦИАЛИЗИРОВАТЬ].

\*2 Текущее значение настройки каждого файла условий съемки можно отдельно сохранить на видеокамере. Кроме того, можно считывать файлы условий съемки, сохраненные в памяти видеокамеры.

Выберите меню [НАСТРОЙКИ ФАЙЛОВ СЦЕН] → [ДААННЫЕ СЦЕНЫ] → [Загр.]/[Сохран.].

\*3 Файл условий съемки можно сохранить на карте SD в слоте 1. Кроме того, можно считывать файлы условий съемки, сохраненные на карте SD.

#### Сохранение файла условий съемки

##### Сохранение файла условий съемки в памяти видеокамеры

Сохранение текущего значения настройки видеокамеры в ее памяти.

**1** Выберите меню [НАСТРОЙКИ ФАЙЛОВ СЦЕН] → [ДААННЫЕ СЦЕНЫ] → [Сохран.].

##### Сохранение файла условий съемки на карте SD

Файл условий съемки можно перезаписать в файл на карте SD в слоте 1 или сохранить как новый файл.

##### ■ Сохранение файла условий съемки путем перезаписи файла на карте SD

Перезапись файла, выбранного в списке файлов условий съемки, которые хранятся на карте памяти SD в слоте 1, текущим значением настройки на видеокамере.

**1** Выберите меню [ФАЙЛ] → [Файл сцены] → [Сохран.].

Отобразится список файлов условий съемки, сохраненных на карте SD в слоте 1.

**2** В списке файлов условий съемки выберите файл, который необходимо перезаписать.

Отобразятся экран ввода имени файла и клавиатура. При перезаписи ничего не изменяйте на этом экране.

**3** Выберите [Enter].

Появится запрос о подтверждении.

**4 Выберите [SET].**

Файл будет сохранен.

**Сохранение файла условий съемки в качестве нового файла на карте SD**

Сохранение текущего значения настройки видеокамеры на карте SD в слоте 1 в качестве нового файла путем указания имени файла.

**1 Выберите меню [ФАЙЛ] → [Файл сцены] → [СОХРАНИТЬ КАК].**

Отобразятся экран ввода имени файла и клавиатура.

**2 Введите необходимый текст с помощью клавиатуры.****3 Выберите [Enter].**

Появится запрос о подтверждении.

**4 Выберите [SET].**

Файл будет сохранен.

- Может отобразиться сообщение об ошибке. Подробнее об этом сообщении об ошибке см. в разделе «Ситуации, описываемые сообщениями об ошибках».

**Считывание файла условий съемки**

Считывание файлов условий съемки, сохраненных в памяти видеокамеры или на карте SD в слоте 1.

**Считывание файла условий съемки из памяти видеокамеры****1 Выберите меню [НАСТРОЙКИ ФАЙЛОВ СЦЕН] → [ДАнные СЦЕНЫ] → [Загр.].****Считывание файла условий съемки с карты SD****1 Выберите меню [ФАЙЛ] → [Файл сцены] → [Загр.].**

Отобразится список файлов условий съемки, сохраненных в указанной папке на карте SD в слоте 1.

**2 Выберите имя файла, который необходимо считать.****3 Выбор того, следует ли считывать все файлы условий съемки (с [СЦЕНА1] по [СЦЕНА5]) или только отдельные.**

- Чтобы считать все файлы, выберите [ВСЕ].
- Чтобы считать отдельные файлы, выберите номер необходимого файла условий съемки.

**4 Выберите [SET].**

Файл будет считан.

- Может отобразиться сообщение об ошибке. Подробнее об этом сообщении об ошибке см. в разделе «Ситуации, описываемые сообщениями об ошибках».

**Инициализация файла условий съемки****1 Выберите файл условий съемки для возвращения к заводским настройкам в меню [СИСТЕМ. НАСТРОЙКИ] → [НАСТРОЙКИ ЦВЕТА] → [ГЛАВНОЕ].****2 Выберите меню [НАСТРОЙКИ ФАЙЛОВ СЦЕН] → [ДАнные СЦЕНЫ] → [ИНИЦИАЛИЗИРОВАТЬ].**

Появится экран подтверждения.

**3 Выберите [YES].**

При этом для выбранного файла условий съемки восстанавливаются заводские настройки.

**Изменение названия файла условий съемки**

Изменение названия файла условий съемки.

Единственная изменяемая часть, это часть с наименованием названия файла условий съемки. Например, если название файла условий съемки – [СЦЕНА1 (eV-LOOK1)], то только «eV-LOOK1» может быть изменено.

**1 Выберите файл условий съемки для изменения названия в меню [СИСТЕМ. НАСТРОЙКИ] → [НАСТРОЙКИ ЦВЕТА] → [ГЛАВНОЕ].****2 Выберите меню [НАСТРОЙКИ ФАЙЛОВ СЦЕН] → [РЕДАКТ.ИМЯ].**

Отобразятся экран ввода имени файла и клавиатура.

**3 Введите необходимый текст с помощью клавиатуры. (Не более восьми символов)****4 Выберите [Enter].**

Имя файла будет обновлено.



## Файл настройки

Указанное меню можно сохранить на карте SD в слоте 1 или считать на видеокамеру с карты SD.

### Сохранение файла настройки

Файл настройки можно перезаписать в файл на карте SD в слоте 1 или сохранить как новый файл.

#### Сохранение файла настройки путем перезаписи файла на карте SD

Перезапись файла, выбранного в списке файлов настройки, которые хранятся на карте памяти SD, текущим значением настройки на видеокамере.

**1 Выберите меню [ФАЙЛ] → [ФАЙЛ НАСТРОЙКИ] → [Сохран.].**

Отобразится список файлов настройки, сохраненных на карте SD в слоте 1.

**2 В списке файлов настройки выберите файл, который необходимо перезаписать.**

Отобразятся экран ввода имени файла и клавиатура. При перезаписи ничего не изменяйте на этом экране.

**3 Выберите [Enter].**

Появится запрос о подтверждении.

**4 Выберите [SET].**

Файл будет сохранен.

#### Сохранение файла настройки в качестве нового файла на карте SD

Сохранение текущего значения настройки видеокамеры на карте SD в слоте 1 в качестве нового файла путем указания имени файла.

**1 Выберите меню [ФАЙЛ] → [ФАЙЛ НАСТРОЙКИ] → [СОХРАНИТЬ КАК].**

Отобразятся экран ввода имени файла и клавиатура.

**2 Введите необходимый текст с помощью клавиатуры.**

**3 Выберите [Enter].**

Появится запрос о подтверждении.

**4 Выберите [SET].**

Файл будет сохранен.

- Может отобразиться сообщение об ошибке. Подробнее об этом сообщении об ошибке см. в разделе «Ситуации, описываемые сообщениями об ошибках».

### Считывание файла настройки

Считывание файла настройки, сохраненного на карте SD в слоте 1.

**1 Выберите меню [ФАЙЛ] → [ФАЙЛ НАСТРОЙКИ] → [Загр.].**

Отобразится список файлов настройки, сохраненных в указанной папке на карте SD в слоте 1.

**2 Выберите имя файла, который необходимо считать.**

**3 Выберите [SET].**

Начнется загрузка файла. Видеокамера перезапустится после считывания.

- Может отобразиться сообщение об ошибке. Подробнее об этом сообщении об ошибке см. в разделе «Ситуации, описываемые сообщениями об ошибках».
- Файл, сохраненный на камере с другой версией прошивки, вероятно, будет невозможно прочитать.

## Глава 5

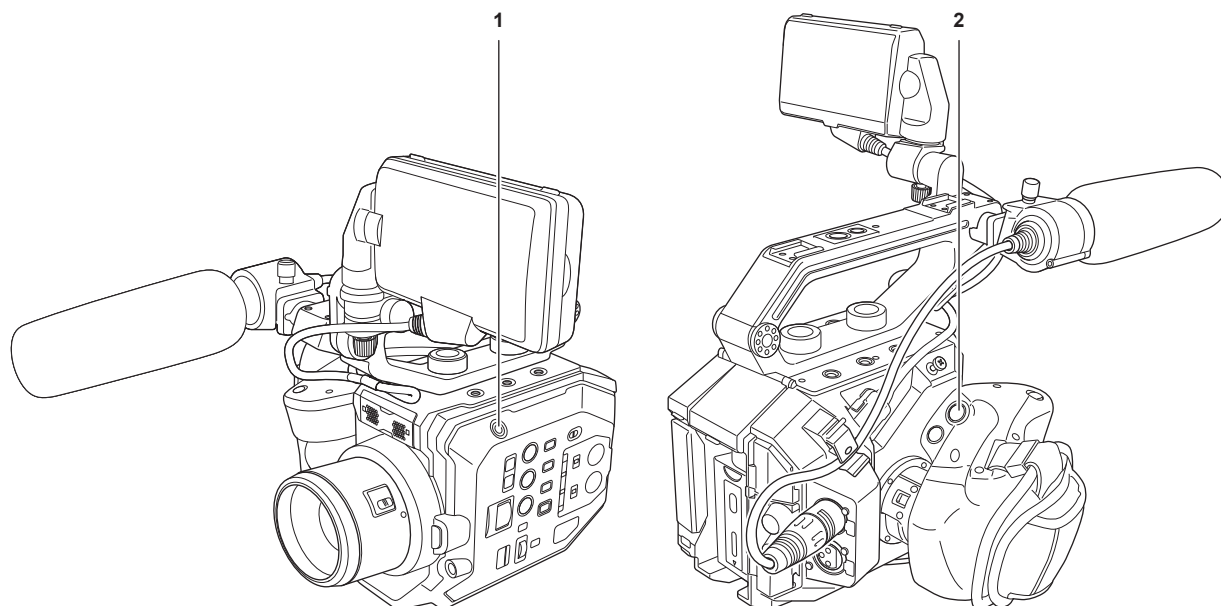
# Съемка

---

В этой главе описаны основные процедуры записи. В этой главе также описан метод специальной записи.

## Съемка

Для выполнения съемки выполните следующие действия.



**1** Кнопка записи (корпус видеокамеры)

**2** Кнопка записи (ручка)

### 1 Задайте настройки видео и ввод звука.

- Перед выполнением съемки требуется настроить или отрегулировать следующие параметры.
  - Параметры изображения для функции яркости (диафрагма, усиление, затвор) и функции настройки баланса белого и пр.
  - Параметры аудиовхода для записи звука.
  - Регулировка уровня записи звука.

### 2 Начните запись, нажав кнопку записи.

- На видеокамере и ручке имеется по одной кнопке записи.
- При записи индикатор записи горит красным.

### 3 Нажмите кнопку записи еще раз, чтобы остановить запись.

### 4 Проверьте записанное видео.

Чтобы автоматически воспроизвести фрагмент ранее снятого ролика длительностью приблизительно последние три секунды, нажмите кнопку USER, которой назначена функция [ПРОВЕРКА ЗАПИСАННОГО].

В данном случае можно проверить правильность записи видео.

- После проверки выполняется возврат в режим ожидания записи.

### ПРИМЕЧАНИЕ

- Если в меню [СИСТЕМ. НАСТРОЙКИ] → [РЕЖИМ СИСТЕМЫ] → [SDI RAW] задано любое значение, кроме [ВЫКЛ], невозможно выполнить запись на карту SD с помощью видеокамеры.

## Выбор разрешения, кодека и частоты кадров для видеозаписи

Разрешение, кодек и частоту для видеозаписи можно выбрать в меню [СИСТЕМ. НАСТРОЙКИ] → [РЕЖИМ СИСТЕМЫ].

- [ЧАСТОТА]: частота системы
- [SDI RAW]: разрешение (выходное разрешение RAW, которое выводится с разъема <SDI OUT>)
  - Если для параметра [SDI RAW] задано любое значение, кроме [ВЫКЛ], параметры [РЕЖИМ СЕНСОРА], [ОСНОВНОЙ ПИКсель] и [ОСНОВНОЙ КОДЕК] невозможно настроить.
- [РЕЖИМ СЕНСОРА]: режим функционирования датчика
- [ОСНОВНОЙ ПИКсель]: разрешение
- [ОСНОВНОЙ КОДЕК]: записывающий кодек
  - 4:2:0 (8 бит) LongGOP MOV: [420LongGOP 150M], [420LongGOP 100M], [420LongGOP 50M]
  - 4:2:2 (10 бит) LongGOP MOV: [422LongGOP 150M], [422LongGOP 100M], [422LongGOP 50M]
  - 4:2:2 (10 бит) ALL-Intra MOV: [422ALL-I 400M], [422ALL-I 200M], [422ALL-I 100M]
  - AVCHD: [AVCHD PS], [AVCHD PH], [AVCHD HA], [AVCHD PM]
- VFR: функция записи с переменной частотой кадров (диапазон значений переменной частоты кадров)

### При установке для параметра [ЧАСТОТА] значения [23.98p]

Можно настроить, только если для параметра [SDI RAW] задано значение [ВЫКЛ].

Глава 5 Съёмка — Съёмка

[РЕЖИМ СЕНСОРА]	[ОСНОВНОЙ ПИКсель]	[ОСНОВНОЙ КОДЕК]	VFR
[S35 5.7K]	[4096x2160]	[420LongGOP 100M]	1fps - 60fps
		[422LongGOP 150M]	1fps - 30fps
		[422ALL-I 400M]	
	[3840x2160]	[420LongGOP 100M]	1fps - 60fps
		[422LongGOP 150M]	1fps - 30fps
		[422ALL-I 400M]	
	[2048x1080]	[422LongGOP 50M]	1fps - 60fps
		[422ALL-I 100M]	
	[1920x1080]	[422LongGOP 50M]	
	[422ALL-I 100M]		
	[AVCHD PH]	—	
[S35 MIX 2.8K]	[2048x1080]	[422LongGOP 50M]	1fps - 120fps
		[422ALL-I 100M]	
	[1920x1080]	[422LongGOP 50M]	
		[422ALL-I 100M]	
[4/3 CROP&MIX 2.2K]	[2048x1080]	[420LongGOP 50M]	1fps - 240fps
	[1920x1080]	[420LongGOP 50M]	

При установке для параметра [ЧАСТОТА] значения [24.00p]

Можно настроить, только если для параметра [SDI RAW] задано значение [ВЫКЛ].

[РЕЖИМ СЕНСОРА]	[ОСНОВНОЙ ПИКсель]	[ОСНОВНОЙ КОДЕК]	VFR
[S35 5.7K]	[4096x2160]	[420LongGOP 100M]	1fps - 60fps
		[422LongGOP 150M]	1fps - 30fps
		[422ALL-I 400M]	
	[2048x1080]	[422LongGOP 50M]	1fps - 60fps
		[422ALL-I 100M]	
[S35 MIX 2.8K]	[2048x1080]	[422LongGOP 50M]	1fps - 120fps
		[422ALL-I 100M]	
[4/3 CROP&MIX 2.2K]	[2048x1080]	[420LongGOP 50M]	1fps - 240fps

При установке для параметра [ЧАСТОТА] значения [25.00p]

Можно настроить, только если для параметра [SDI RAW] задано значение [ВЫКЛ].

[РЕЖИМ СЕНСОРА]	[ОСНОВНОЙ ПИКсель]	[ОСНОВНОЙ КОДЕК]	VFR	
[S35 5.7K]	[4096x2160]	[420LongGOP 100M]	1fps - 50fps	
		[422LongGOP 150M]	1fps - 25fps	
		[422ALL-I 400M]		
	[3840x2160]	[420LongGOP 100M]	1fps - 50fps	
		[422LongGOP 150M]	1fps - 25fps	
		[422ALL-I 400M]		
	[2048x1080]	[422LongGOP 50M]	1fps - 50fps	
		[422ALL-I 100M]		
	[1920x1080]	[422LongGOP 50M]		
		[422ALL-I 100M]		
	[S35 MIX 2.8K]	[2048x1080]	[422LongGOP 50M]	1fps - 100fps
			[422ALL-I 100M]	
[1920x1080]		[422LongGOP 50M]		
		[422ALL-I 100M]		
[4/3 CROP&MIX 2.2K]	[2048x1080]	[420LongGOP 50M]	1fps - 200fps	
	[1920x1080]	[420LongGOP 50M]		

При установке для параметра [ЧАСТОТА] значения [29.97p]

Можно настроить, только если для параметра [SDI RAW] задано значение [ВЫКЛ].

[РЕЖИМ СЕНСОРА]	[ОСНОВНОЙ ПИКсель]	[ОСНОВНОЙ КОДЕК]	VFR
[S35 5.7K]	[4096x2160]	[420LongGOP 100M]	1fps - 60fps
		[422LongGOP 150M]	1fps - 30fps
		[422ALL-I 400M]	
	[3840x2160]	[420LongGOP 100M]	1fps - 60fps
		[422LongGOP 150M]	1fps - 30fps
		[422ALL-I 400M]	

Глава 5 Съёмка — Съёмка

[РЕЖИМ СЕНСОРА]	[ОСНОВНОЙ ПИКсель]	[ОСНОВНОЙ КОДЕК]	VFR
	[2048x1080]	[422LongGOP 50M]	1fps - 60fps
		[422ALL-I 100M]	
	[1920x1080]	[422LongGOP 50M]	
		[422ALL-I 100M]	
[S35 MIX 2.8K]	[2048x1080]	[422LongGOP 50M]	1fps - 120fps
		[422ALL-I 100M]	
	[1920x1080]	[422LongGOP 50M]	
		[422ALL-I 100M]	
[4/3 CROP&MIX 2.2K]	[2048x1080]	[420LongGOP 50M]	1fps - 240fps
	[1920x1080]	[420LongGOP 50M]	

При установке для параметра [ЧАСТОТА] значения [50.00p]

Можно настроить, только если для параметра [SDI RAW] задано значение [ВЫКЛ].

[РЕЖИМ СЕНСОРА]	[ОСНОВНОЙ ПИКсель]	[ОСНОВНОЙ КОДЕК]	VFR
[S35 5.7K]	[4096x2160]	[420LongGOP 150M]	1fps - 50fps
	[3840x2160]	[420LongGOP 150M]	
	[2048x1080]	[422LongGOP 100M]	1fps - 50fps
		[422ALL-I 200M]	
		[AVCHD PS]	—
	[1280x720]	[AVCHD PM]	—
[S35 MIX 2.8K]	[2048x1080]	[422LongGOP 100M]	1fps - 100fps
		[422ALL-I 200M]	
	[1920x1080]	[422LongGOP 100M]	
		[422ALL-I 200M]	
[4/3 CROP&MIX 2.2K]	[2048x1080]	[420LongGOP 100M]	1fps - 200fps
	[1920x1080]	[420LongGOP 100M]	

При установке для параметра [ЧАСТОТА] значения [59.94p]

Можно настроить, только если для параметра [SDI RAW] задано значение [ВЫКЛ].

[РЕЖИМ СЕНСОРА]	[ОСНОВНОЙ ПИКсель]	[ОСНОВНОЙ КОДЕК]	VFR
[S35 5.7K]	[4096x2160]	[420LongGOP 150M]	1fps - 60fps
	[3840x2160]	[420LongGOP 150M]	
	[2048x1080]	[422LongGOP 100M]	1fps - 60fps
		[422ALL-I 200M]	
		[AVCHD PS]	—
	[1280x720]	[AVCHD PM]	—
[S35 MIX 2.8K]	[2048x1080]	[422LongGOP 100M]	1fps - 120fps
		[422ALL-I 200M]	
	[1920x1080]	[422LongGOP 100M]	
		[422ALL-I 200M]	
[4/3 CROP&MIX 2.2K]	[2048x1080]	[420LongGOP 100M]	1fps - 240fps
	[1920x1080]	[420LongGOP 100M]	

При установке для параметра [ЧАСТОТА] значения [59.94i]

Можно настроить, только если для параметра [SDI RAW] задано значение [ВЫКЛ].

[РЕЖИМ СЕНСОРА]	[ОСНОВНОЙ ПИКсель]	[ОСНОВНОЙ КОДЕК]	VFR
[S35 5.7K]	[1920x1080]	[422LongGOP 50M]	—
		[422ALL-I 100M]	
		[AVCHD PH]	
		[AVCHD HA]	

При установке для параметра [ЧАСТОТА] значения [50.00i]

Можно настроить, только если для параметра [SDI RAW] задано значение [ВЫКЛ].

[РЕЖИМ СЕНСОРА]	[ОСНОВНОЙ ПИКсель]	[ОСНОВНОЙ КОДЕК]	VFR
[S35 5.7K]	[1920x1080]	[422LongGOP 50M]	—
		[422ALL-I 100M]	
		[AVCHD PH]	
		[AVCHD HA]	

### Выбор разрешения и частоты кадров для вывода RAW

Разрешение для вывода RAW с разъема <SDI OUT> можно выбрать в меню [СИСТЕМ. НАСТРОЙКИ] → [РЕЖИМ СИСТЕМЫ] → [SDI RAW]. Если для параметра [SDI RAW] задано любое значение, кроме [ВЫКЛ], параметры [РЕЖИМ СЕНСОРА], [ОСНОВНОЙ ПИКсель] и [ОСНОВНОЙ КОДЕК] невозможно настроить.

[ЧАСТОТА]	[SDI RAW]	VFR
[23.98p]	[S35 5.7K]	1fps - 30fps
[24.00p]	[CROP 4K]	1fps - 60fps
[29.97p]	[CROP&MIX 2K]	1fps - 240fps
[25.00p]	[S35 5.7K]	1fps - 25fps
	[CROP 4K]	1fps - 50fps
	[CROP&MIX 2K]	1fps - 200fps
[50.00p]	[CROP 4K]	1fps - 50fps
	[CROP&MIX 2K]	1fps - 200fps
[59.94p]	[CROP 4K]	1fps - 60fps
	[CROP&MIX 2K]	1fps - 240fps

#### ПРИМЕЧАНИЕ

- Если для параметра [ЧАСТОТА] задано значение [50.00i]/[59.94i], для параметра [SDI RAW] фиксируется значение [ВЫКЛ].

## Настройка качества изображения

Качество записываемого видеоизображения можно настроить на видеокамере, если в меню [СИСТЕМ. НАСТРОЙКИ] заданы параметры → [НАСТРОЙКИ ЦВЕТА] → [ГЛАВНОЕ] → [СЦЕНА1]–[СЦЕНА5].

- Настраивайте качество изображения в меню [НАСТРОЙКИ КАМЕРЫ].
- Меню [НАСТРОЙКИ ФАЙЛОВ СЦЕН] невозможно установить, если для параметра [ГЛАВНОЕ] задано значение [V-Log].
- Чтобы изменить настройку, необходимо использовать измерительное устройство, например вектороскоп.
- Ниже указано значение символов, используемых в таблице.

✓: можно установить.

—: нельзя установить.

Элемент	Меню [НАСТРОЙКИ ФАЙЛОВ СЦЕН] → [ГАММА] → [ВЫБРАТЬ ГАММУ]		
	[V-255570L1] [V-504580L1]	[VIDEO]	[HLG]
<b>Меню [НАСТРОЙКИ ФАЙЛОВ СЦЕН]</b>			
[РЕДАКТ.ИМЯ]	✓	✓	✓
[ЧЕРНЫЙ]	✓	✓	✓
[ГАММА]	[ГЛАВН. ГАММА]	—	—
	[ГАММА ЧЕРН.]	✓	✓
	[ДИАП. ГАММЫ ЧЕРН.]	✓	✓
[КОЛЕНО]	—	✓	—
[КОЛЕНО HLG]	—	—	✓
[ОБРЕЗАТЬ БЕЛЫЙ]	—	✓	—
[DETAIL]	✓	✓	✓
[ДЕТАЛИ КОЖИ]	✓	✓	✓
[ЦВЕТНОСТЬ]	✓	✓	✓
[МАТРИЦА]	✓	✓	✓
[КОРРЕКЦИЯ ЦВЕТА]	✓	✓	✓

### [ИНДЕКС ЭКСПОЗИЦИИ]

Установка чувствительности видео.

#### Двойная собственная чувствительность ISO

Видеокамера поддерживает двойную собственную чувствительность ISO, [800 ISO] и [2500 ISO], а также две настройки [NATIVE ISO]. Установка цепи переключения в датчике изображения обеспечивает высокую чувствительность и низкий уровень шума [2500 ISO]. Ширина уменьшится в соответствии со значением при использовании более низкого диапазона значений ISO, чем [NATIVE ISO].

#### [dB]

Предусмотрено два режима усиления: [НОРМАЛЬН.] и [ВЫСОКОЕ]. Для стандартной чувствительности, равной [NATIVE ISO], задается значение 0 dB.

При гамма-кривой [VIDEO] динамический диапазон составит 600%, что ниже, чем [V-Log] или любая другая гамма-кривая. Поэтому стандартная чувствительность будет более низкой, чем [V-Log] или другая гамма-кривая.

### [БЕЛЫЙ]

#### [ATW] (автоматическое слежение за балансом белого)

Видеокамера поддерживает функцию автоматического слежения за балансом белого (ATW), позволяющую автоматически настраивать баланс белого в соответствии с условиями освещения.

Данная функция не гарантирует 100% точность баланса белого. Изменения в условиях освещения или точности баланса белого отслеживаются в определенном диапазоне. Используйте эту функцию с осторожностью.

#### [AWB] (автоматический баланс белого)

**1** Поместите белый узор в точку, где условия освещения соответствуют источнику света при съёмке объекта, и отобразите белый цвет на экране.

**2** Настройте яркость с помощью диска <IRIS>.

**3** Выберите меню [НАСТРОЙКИ КАМЕРЫ] → [БЕЛЫЙ] → [ЗНАЧЕНИЕ] → [ПАМЯТЬ AWB].

**4** Выберите меню [НАСТРОЙКИ КАМЕРЫ] → [БЕЛЫЙ] → [AWB] → [ВЫПОЛНИТЬ].

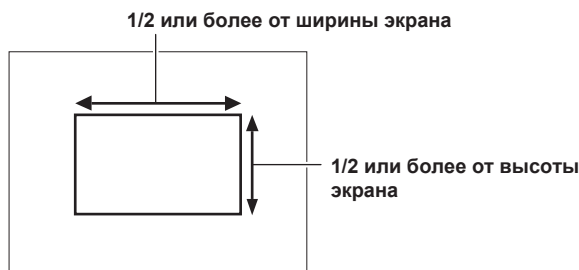
- Чтобы выполнить ту же операцию, нажмите кнопку USER, которой назначена функция [AWB] (автоматический баланс белого).

#### ■ Значение настройки

- Полученное в результате настройки значение будет автоматически записано в [ПАМЯТЬ AWB].

### ■ Белый образец

- Вместо белого образца можно использовать какой-либо белый объект (например, ткань или стену).
- Размер белого образца должен быть следующим.



- Элементы точечного освещения не должны присутствовать на экране.
- Белый образец должен находиться в центре экрана.

### Установка цветовой температуры вручную (настройка с помощью параметра [ЗНАЧЕНИЕ])

Можно выбрать до 12 зарегистрированных значений цветовой температуры (баланса белого).

**1** Выберите меню [НАСТРОЙКИ КАМЕРЫ] → [БЕЛЫЙ] → [ЗНАЧЕНИЕ].

**2** Выберите цветовую температуру.

### [ЧЕРНЫЙ]

#### [АВВ] (автоматический баланс черного)

Настройте автоматический баланс черного в перечисленных ниже случаях.

- При первом использовании видеокамеры
- Если он долго не использовался
- Если после предыдущего использования значительно изменилась температура окружающей среды

**1** Установите крышку на объектив.

- Убедитесь, что на датчик изображения не попадает свет.

**2** Выберите меню [НАСТРОЙКИ КАМЕРЫ] → [АВТ. БАЛАНС ЧЕРНОГО] → [АВВ] → [ВЫПОЛНИТЬ].

- Не снимайте крышку с объектива и не устанавливайте переключатель питания в положение < ⏻ > (режим ожидания), пока на ЖК-мониторе отображается [АВВ АКТИВ.].

#### Уровень (стандартный уровень черного)

**1** Выберите меню [НАСТРОЙКИ ФАЙЛОВ СЦЕН] → [ЧЕРНЫЙ] → [ОПОРНЫЙ УРОВЕНЬ]/[УРОВЕНЬ R]/[УРОВЕНЬ G]/[УРОВЕНЬ B].

**[ОПОРНЫЙ УРОВЕНЬ] (основной уровень):** настройка опорного уровня черного для всего видео. Полученное в результате настройки значение сохраняется даже после автоматической регулировки баланса черного.

**[УРОВЕНЬ R] (уровень сигнала красного цвета), [УРОВЕНЬ G] (уровень сигнала зеленого цвета), [УРОВЕНЬ B] (уровень сигнала синего цвета):** настройка опорного уровня черного для каждого сигнала. В зависимости от настройки в меню [НАСТРОЙКИ ФАЙЛОВ СЦЕН] → [ЧЕРНЫЙ] → [СМЕЩЕНИЕ УРОВНЯ], настроенное значение можно сохранить или удалить при применении автоматического баланса черного.

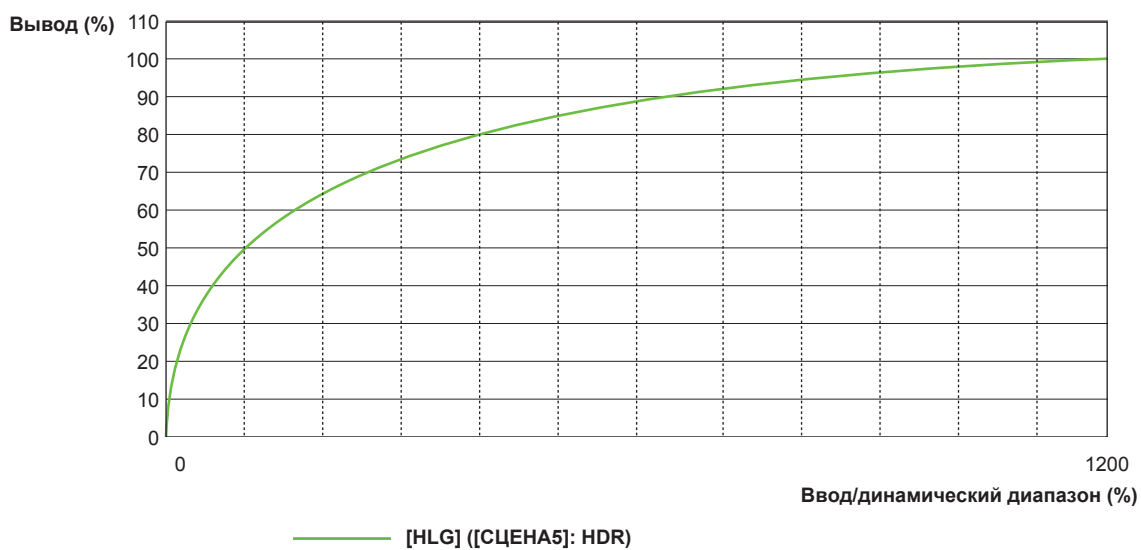
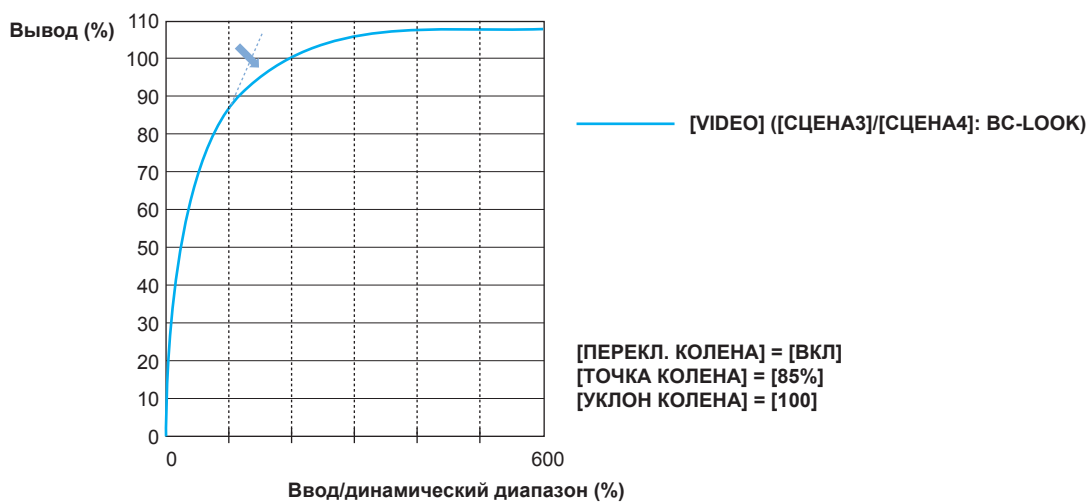
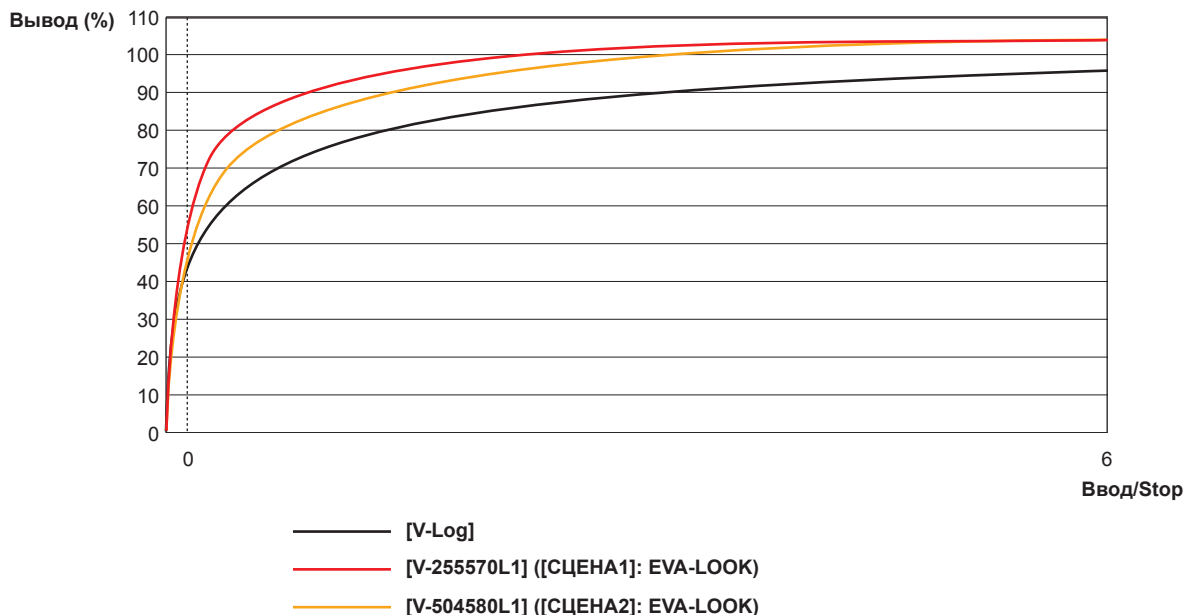
### [ГАММА]

#### [ВЫБРАТЬ ГАММУ]

Установите, чтобы оптимизировать тон видео.

Доступность элементов для выбора зависит от настройки в меню [СИСТЕМ. НАСТРОЙКИ] → [НАСТРОЙКИ ЦВЕТА] → [ГЛАВНОЕ].





- [V-Log]  
 Это гамма-кривая, способная обеспечить градацию и значительную широту (диапазон выдержек). После записи необходимо выполнить классификацию.
- [V-255570L1]  
 Это гамма-кривая EVA-LOOK с широтой 14Stop, равной [V-Log].  
 Увеличение составляет приблизительно 2,5 раза, а показатель гамма равен 0,55, что обеспечивает увеличение до 70%.

Эта настройка влияет главным образом на контрастность.

При съёмке для тона лица рекомендуется задавать значение от 40% до 55%.

• [V-504580L1]

Это гамма-кривая EVA-LOOK с шириной 14Stop, равной [V-Log].

Увеличение составляет приблизительно 5,0 раза, а показатель гамма равен 0,45, что обеспечивает увеличение до 80%.

Эта настройка влияет главным образом на мягкость структуры.

При съёмке для тона лица рекомендуется задавать значение от 40% до 60%.

• [VIDEO]

Это гамма-кривая BroadCast-LOOK с динамическим диапазоном 600%, эквивалентным значению в популярных видеокамерах.

• [HLG]

Это гамма-кривая гибридной диаграммы с широким динамическим диапазоном в 1200%.

Автоматически задается цветовой диапазон, равный BT.2020.

■ При установке для параметра [ГЛАВНОЕ] значения [V-Log]

Для параметра [ГАММА] будет задано значение [V-Log].

■ При установке для параметра [ГЛАВНОЕ] значения [СЦЕНА1]/[СЦЕНА2]/[СЦЕНА3]/[СЦЕНА4]/[СЦЕНА5]

**1** Выберите меню [НАСТРОЙКИ ФАЙЛОВ СЦЕН] → [ГАММА] → [ВЫБРАТЬ ГАММУ].

**2** Выберите одно из следующих значений: [V-255570L1]/[V-504580L1]/[VIDEO]/[HLG].

[ГЛАВН. ГАММА]

Этот параметр можно задать, если выбрано меню [НАСТРОЙКИ ФАЙЛОВ СЦЕН] → [ГАММА] → [ВЫБРАТЬ ГАММУ] → [VIDEO].

Выполняется точная настройка всей гамма-кривой.

[ГАММА ЧЕРН.]

Этот параметр можно задать, если выбрано меню [НАСТРОЙКИ ФАЙЛОВ СЦЕН] → [ГАММА] → [ВЫБРАТЬ ГАММУ] → [VIDEO]/[HLG].

■ [ГАММА ЧЕРН.]

Позволяет задать сжатие гамма-кривой и расширение темной области.

Темная область сжимается в отрицательном направлении и расширяется в положительном.

■ [ДИАП. ГАММЫ ЧЕРН.]

Установка максимального сжатия и расширения в [ГАММА ЧЕРН.].

[КОЛЕНО]

Данная функция позволяет задать сжатие видеосигналов для предотвращения светлого окаймления на изображениях.

Динамический диапазон и коэффициент сжатия видеосигнала изменяются в зависимости от настроек.

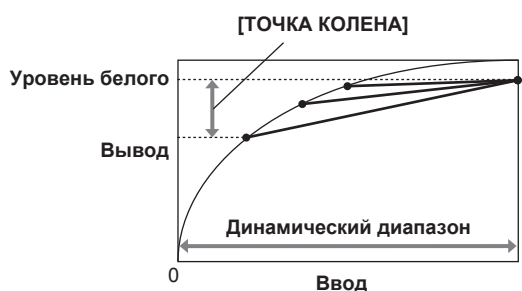


Рис. 1

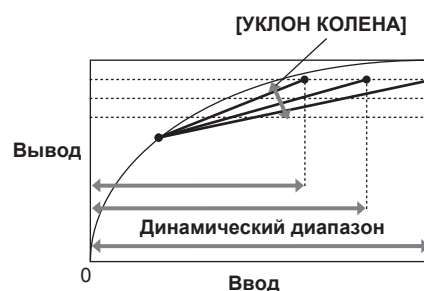


Рис. 2

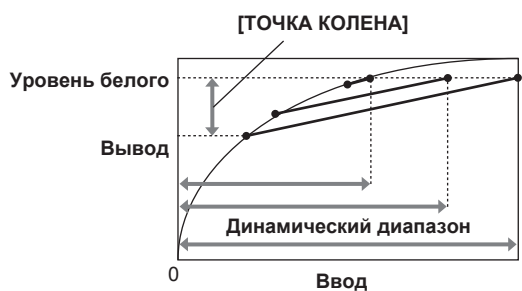


Рис. 3

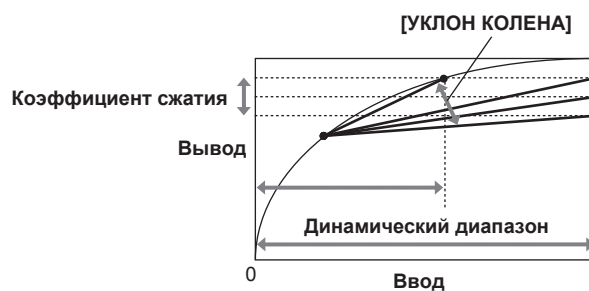


Рис. 4

[РЕЖИМ КОЛЕНА]	[ТОЧКА КОЛЕНА]	[УКЛОН КОЛЕНА]
[ДИНАМ.ДИАПАЗОН]	Рис. 1 Динамический диапазон, который можно представить, не изменится.	Рис. 2 Динамический диапазон, который можно представить, изменится.

[РЕЖИМ КОЛЕНА]	[ТОЧКА КОЛЕНА]	[УКЛОН КОЛЕНА]
[НАЖМИТЕ]	Рис. 3 Динамический диапазон, который можно представить, изменится.	Рис. 4 Изменяется динамический диапазон, который можно представить, и коэффициент сжатия сигнала.

**[РЕЖИМ КОЛЕНА] (настройка режима функции перегиба)**

- 1 Выберите меню [НАСТРОЙКИ ФАЙЛОВ СЦЕН] → [КОЛЕНО] → [ПЕРЕКЛ. КОЛЕНА] → [ВКЛ].
  - 2 Выберите меню [НАСТРОЙКИ ФАЙЛОВ СЦЕН] → [КОЛЕНО] → [РЕЖИМ КОЛЕНА] → [ДИНАМ.ДИАПАЗОН]/[НАЖМИТЕ].  
[ДИНАМ.ДИАПАЗОН]: определяет динамический диапазон, который можно представить с помощью значения [УКЛОН КОЛЕНА]. Значение динамического диапазона, который можно представить, не меняется даже при изменении значения параметра [ТОЧКА КОЛЕНА].  
[НАЖМИТЕ]: определяет коэффициент сжатия сигнала с использованием значения [УКЛОН КОЛЕНА]. Значение динамического диапазона, который можно представить, меняется при изменении значения [ТОЧКА КОЛЕНА].
- [ТОЧКА КОЛЕНА] (настройка положения точки перегиба)
- 1 Выберите меню [НАСТРОЙКИ ФАЙЛОВ СЦЕН] → [КОЛЕНО] → [ТОЧКА КОЛЕНА].
  - 2 Установка положения точки перегиба.
- [УКЛОН КОЛЕНА] (настройка угла перегиба)
- 1 Выберите меню [НАСТРОЙКИ ФАЙЛОВ СЦЕН] → [КОЛЕНО] → [УКЛОН КОЛЕНА].
  - 2 Установка угла излома.

**[КОЛЕНО HLG]**

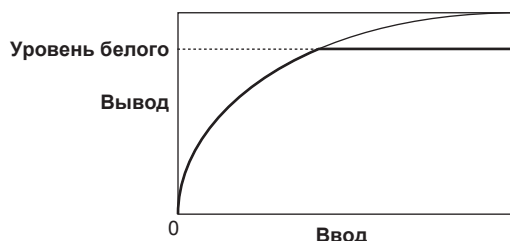
Устанавливается для сжатия видеосигнала, чтобы предотвратить светлое окаймление на изображении при использовании параметра HLG.

**[РЕЖИМ КОЛЕНА] (настройка режима функции перегиба)**

- 1 Выберите меню [НАСТРОЙКИ ФАЙЛОВ СЦЕН] → [КОЛЕНО HLG] → [ПЕРЕКЛ. КОЛЕНА] → [ВКЛ].
- [ТОЧКА КОЛЕНА] (настройка положения точки перегиба)
- 1 Выберите меню [НАСТРОЙКИ ФАЙЛОВ СЦЕН] → [КОЛЕНО HLG] → [ТОЧКА КОЛЕНА].
  - 2 Установка положения точки перегиба.
- [УКЛОН КОЛЕНА] (настройка угла перегиба)
- 1 Выберите меню [НАСТРОЙКИ ФАЙЛОВ СЦЕН] → [КОЛЕНО HLG] → [УКЛОН КОЛЕНА].
  - 2 Установка угла излома.

**[ОБРЕЗАТЬ БЕЛЫЙ]**

Устанавливается, чтобы ограничить яркость самой яркой части видеосигнала определенным уровнем.



- 1 Выберите меню [НАСТРОЙКИ ФАЙЛОВ СЦЕН] → [ОБРЕЗАТЬ БЕЛЫЙ] → [ПЕРЕКЛЮЧАТЕЛЬ] → [ВКЛ].
- 2 Задайте уровень в меню [НАСТРОЙКИ ФАЙЛОВ СЦЕН] → [ОБРЕЗАТЬ БЕЛЫЙ] → [УРОВЕНЬ].

**[DETAIL]**

Установка интенсивности контура, представляющего изображение.

Можно задать мягкое или резкое представление, но это также может привести к зернистости всего видео вследствие усиления шума или краев.

Чтобы предотвратить зернистость всего изображения, настройте его таким образом, чтобы эффект детализации находился в области, в которой деталь усиливается. Эффект детализации следует уменьшить в области, в которой усиление не требуется.

- 1 Выберите меню [НАСТРОЙКИ ФАЙЛОВ СЦЕН] → [DETAIL] → [ПЕРЕКЛЮЧАТЕЛЬ] → [ВКЛ].

## 2 Задайте параметры меню [НАСТРОЙКИ ФАЙЛОВ СЦЕН] → [DETAIL] → [ШУМОПОДАВЛЕНИЕ]/[КОНТР. УРОВЕНЬ]/[ЧАСТОТА].

[ШУМОПОДАВЛЕНИЕ]: задает уровень сигнала (включая помехи) без включения эффекта обработки деталей.

[КОНТР. УРОВЕНЬ]: задает уровень эффекта обработки деталей для всего элемента.

[ЧАСТОТА]: Установка толщины всей детали.

### [ДЕТАЛИ КОЖИ]

Функция, позволяющая сгладить цвет кожи человека.

#### 1 Выберите меню [НАСТРОЙКИ ФАЙЛОВ СЦЕН] → [ДЕТАЛИ КОЖИ].

#### 2 Установите для одного из параметров [ДЕТАЛИ КОЖИ 1]/[ДЕТАЛИ КОЖИ 2]/[ДЕТАЛИ КОЖИ 3] значение [ВКЛ].

Параметры [ДЕТАЛИ КОЖИ 1]/[ДЕТАЛИ КОЖИ 2]/[ДЕТАЛИ КОЖИ 3] можно использовать вместе.

### [ЦВЕТНОСТЬ]

Установка насыщенности цвета.

#### 1 Выберите меню [НАСТРОЙКИ ФАЙЛОВ СЦЕН] → [ЦВЕТНОСТЬ] → [УРОВЕНЬ].

Установка уровня цветности сигналов  $P_R$  и  $P_B$ . Если используется векторскоп, расстояния от центра (без цвета) увеличивается или уменьшается для всего изображения.

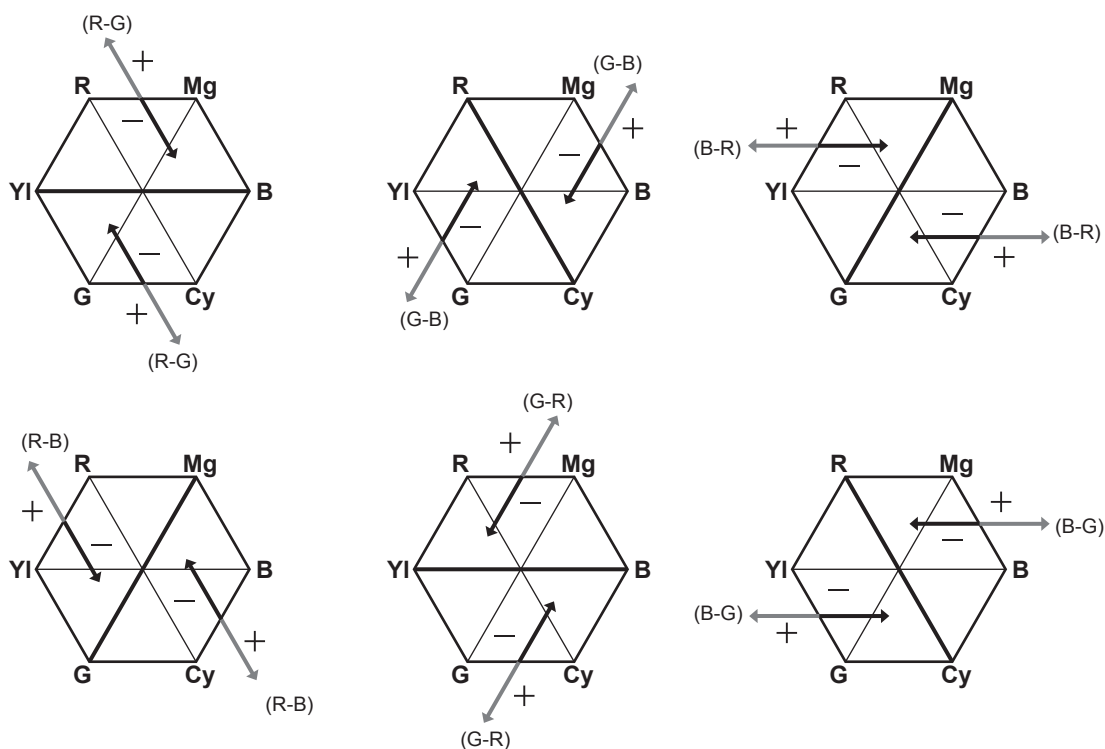
### [МАТРИЦА]

Матрицу можно настроить, чтобы оптимизировать ее с учетом параметра гаммы.

Измените значение параметра, связанное с матрицей, с учетом параметра гаммы, чтобы настроить представление цвета изображения.

Изменение цвета по каждой оси матрицы выполняется согласно рисунку ниже.

- Жирная линия в рисунке – это расчетная линия для каждой оси матрицы. Цвет выше жирной линии не изменяется.

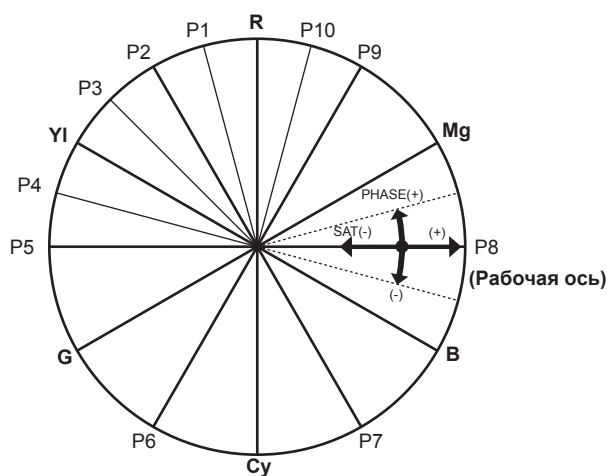


**[КОРРЕКЦИЯ ЦВЕТА]**

Данная функция позволяет задать насыщение цвета и фазу.

Она влияет на 16 фаз изображения по отдельности.

Может быть задана для отдельного оттенка цвета.



R:	Red
P1:	(YI-R)-R
P2:	(YI-R)
P3:	YI-(YI-R)
YI:	Yellow
P4:	(G-YI)-YI
P5:	(G-YI)
G:	Green
P6:	(Cy-G)
Cy:	Cyan
P7:	(B-Cy)
B:	Blue
P8:	(Mg-B)
Mg:	Magenta
P9:	(R-Mg)
P10:	R-(R-Mg)

**1** Выберите меню [НАСТРОЙКИ ФАЙЛОВ СЦЕН] → [КОРРЕКЦИЯ ЦВЕТА] → [ПЕРЕКЛЮЧАТЕЛЬ] → [ВКЛ].

**2** Выберите меню [НАСТРОЙКИ ФАЙЛОВ СЦЕН] → [КОРРЕКЦИЯ ЦВЕТА] → [ПАРАМЕТР], а затем установите насыщение и оттенок для каждого элемента.

## Функция записи с переменной частотой кадров (VFR)

Чтобы снять видео с плавным эффектом медленного или ускоренного движения, задайте при съемке частоту кадров, отличную от частоты кадров при воспроизведении.

### Переменная частота кадров (VFR)

Обеспечивает высокоскоростную съемку с частотой кадров от 1fps до 240fps.

**1** В меню [СИСТЕМ. НАСТРОЙКИ] → [РЕЖИМ СИСТЕМЫ] → [РЕЖИМ СЕНСОРА] выберите разрешение и кодек для видеозаписи, а также частоту, которая будет задана в качестве эталонной частоты кадров.

- Доступную для установки комбинацию см. в разделе «Выбор разрешения, кодека и частоты кадров для видеозаписи».
  - Диапазон значений частоты кадров, которые можно использовать при высокоскоростной съемке, зависит от настройки [РЕЖИМ СЕНСОРА].
  - Если в меню [СИСТЕМ. НАСТРОЙКИ] → [РЕЖИМ СИСТЕМЫ] → [SDI RAW] задано любое значение, кроме [ВЫКЛ], диапазон частоты кадров, при котором можно выполнять высокоскоростную съемку, изменяется в зависимости от параметра [SDI RAW].
- Доступную для установки комбинацию см. в разделе «Выбор разрешения и частоты кадров для вывода RAW».

**2** Выберите меню [НАСТРОЙКИ КАМЕРЫ] → [КАДР/С] → [ПЕРЕК.ПЕРЕМ.ЧАСТ.КАД.] → [ВКЛ].

- Эти параметры также можно задать с помощью многофункционального диска управления. См. раздел «Функции, назначенные кнопкам USER».

**3** В меню [НАСТРОЙКИ КАМЕРЫ] → [КАДР/С] → [ЗНАЧЕНИЕ] установите частоту кадров с учетом условий съемки.

- Эти параметры также можно задать с помощью многофункционального диска управления. См. раздел «Функции, назначенные кнопкам USER».
- В меню [НАСТРОЙКИ КАМЕРЫ] → [КАДР/С] → [ДОБАВИТЬ]/[РЕДАКТ.]/[УДАЛИТЬ] можно добавить, изменить или удалить произвольную частоту кадров.

**4** Нажмите кнопку записи.

Начнется запись с переменной частотой кадров.

#### ■ Обычный режим съемки

При создании видео 4K/UHD используются все пиксели датчика изображения.

На основе этого видео также создается видео в формате 2K/FHD.

Возможна высокоскоростная съемка с частотой кадров до 60fps.

Выберите значение [S35 5.7K] для параметра [РЕЖИМ СЕНСОРА].

#### ■ Режим съемки «Смешивание пикселей»

Считывание смешивания пикселей 2,8K выполняется с использованием всех пикселей датчика изображения, позволяя создать видео в формате 2K/FHD.

Возможна высокоскоростная съемка с частотой кадров до 120fps.

Выберите значение [S35 MIX 2.8K] для параметра [РЕЖИМ СЕНСОРА].

- Угол обзора тот же, что при обычном режиме съемки.

#### ■ Режим съемки «Вырезание»

Вырезается круг изображения Four Thirds в центре датчика изображения, а также выполняется считывание смешивания пикселей для 2,2K. На основе этого видео также создается видео в формате 2K/FHD.

Возможна высокоскоростная съемка с частотой кадров до 240fps.

Выберите значение [4/3 CROP&MIX 2.2K] для параметра [РЕЖИМ СЕНСОРА].

- Угол обзора изменится по сравнению с обычным режимом съемки.

### ПРИМЕЧАНИЕ

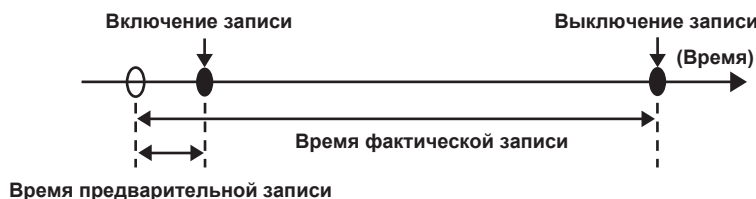
- Запись звука невозможна при съемке с переменной частотой кадров. Однако звук записывается, если задать частоту кадров равной частоте системы.
- Изображение на экране может исказиться или стать темным, если изменить настройку частоты кадров.
- Частоту кадров нельзя изменить во время записи.
- Для [НАСТРОЙКИ ЗАПИСИ] меню → [ТС] → [FREE/REC RUN] устанавливается значение [REC RUN].
- Запись приостанавливается через десять часов после начала. Она автоматически возобновляется через несколько секунд. При высокоскоростной съемке время записи будет составлять меньше, чем 10 часов, в зависимости от соотношения частоты кадров для формата записи и переменной частоты кадров. Запись прекратится через 5 часов, если для параметра [ЧАСТОТА] задано значение [24.00p], а для параметра [КАДР/С] — значение [48fps].
- Ограничения при записи с переменной частотой кадров см. в разделе «Функции записи, которые нельзя использовать одновременно».
- Для остановки записи может потребоваться время, даже если запись остановлена сразу после запуска. Если для параметра [ЧАСТОТА] задано значение [59.94p], а для параметра [КАДР/С] задано значение [1fps], запись продолжается максимально одну минуту, пока длительность ролика после съемки не станет составлять одну секунду.

## Специальная функция записи

В меню можно настроить режим специальной записи, например предварительную или эстафетную запись.

### Предварительная запись

Запись видео и звука с определенного момента времени до начала фактической записи.



Время предварительной записи зависит от настройки, заданной в меню [СИСТЕМ. НАСТРОЙКИ] → [РЕЖИМ СИСТЕМЫ] → [ОСНОВНОЙ ПИКсель]/[ОСНОВНОЙ КОДЕК].

- Если для параметра [ОСНОВНОЙ ПИКсель] задано значение [1280x720], [1920x1080] или [2048x1080]: приблизительно 10 секунд.
- Если для параметра [ОСНОВНОЙ КОДЕК] задано значение [422ALL-I 400M]: приблизительно 3 секунды.
- В других случаях: приблизительно 5 секунд.

#### 1 Выберите меню [НАСТРОЙКИ ЗАПИСИ] → [ФУНК. ПРЕДВ. ЗАП.] → [ВКЛ].

Метка [P] отображается на дисплее состояния предварительной записи на экранах VIEW и HOME.

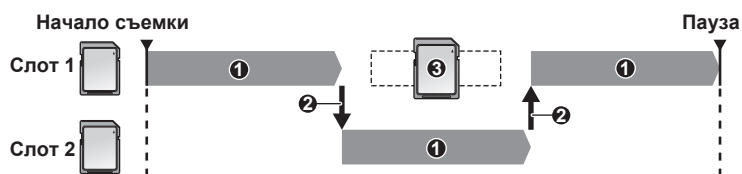
#### 2 Нажмите кнопку записи.

#### ПРИМЕЧАНИЕ

- В приведенных ниже случаях может не удастся записать видео и звук в течение определенного времени.
  - Непосредственно после установки переключателя питания в положение <|> (ВКЛ)
  - Сразу после открытия меню
  - Непосредственно после установки карты SD.
  - Сразу после воспроизведения записанного видео
  - Непосредственно после закрытия экрана эскизов
  - До завершения записи на карту SD после остановки самой записи
  - Непосредственно после синхронизации с внешним временным кодом
  - Непосредственно после переключения слота карты для записи путем нажатия кнопки USER, которой назначена функция [ВЫБОР СЛОТА]
- Если для параметра [ФУНК. ПРЕДВ. ЗАП.] задано значение [ВКЛ], для меню [НАСТРОЙКИ ЗАПИСИ] → [ТС] → [FREE/REC RUN] фиксируется значение [FREE RUN].
- Предварительная запись отменяется, если прошло три часа, а запись все еще не началась.
- Сведения об ограничениях режима предварительной записи см. в разделе «Функции записи, которые нельзя использовать одновременно».
- Предварительная запись невозможна, если на карту SD можно записать содержимое длительностью менее одной минуты.

### Эстафетная запись

В два слота можно вставить две карты SD и продолжить запись на вторую карту SD, когда на первой карте SD закончится место.



#### 1 Во время записи

#### 2 Автоматическое переключение целевого слота карты для записи

#### 3 Переключение на другую доступную для записи карту SD

#### 1 Выберите меню [НАСТРОЙКИ ЗАПИСИ] → [ФУНКЦИЯ СЛОТОВ] → [НЕПРЕРЫВН.ЗАП.].

Метка [RELAY] отображается на дисплее специальной функции записи на экране HOME.

На экране [RELAY] отображается косая черта, когда эстафетная запись невозможна (например, если карта SD не вставлена в один из двух слотов).

#### 2 Нажмите кнопку записи.

Состояние записи на целевой слот карты на экране VIEW отображается в черно-белой инверсии.

- Когда на одной из карт SD закончится место для записи и начнется эстафетная запись, будет выполнено переключение на другую целевую карту SD. Состояние записи на слот карты, выбранной для целевой записи, отображается в черно-белой инверсии. Запись можно выполнить на три карты SD или более. Карта SD, на которой не осталось места для записи, переключается на другую целевую карту.
- Чтобы изменить целевой слот карты для записи перед началом записи, нажмите кнопку <SLOT SEL>. Эта операция невозможна во время записи.

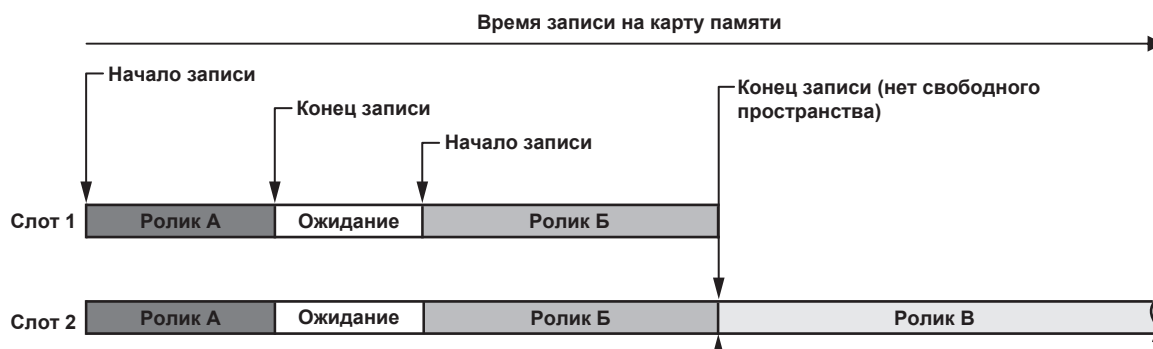
#### ПРИМЕЧАНИЕ

- Распознавание карты SD может занять некоторое время, когда карта SD вставлена. Если запись выполняется на три карты SD или более, между ними можно переключаться, если на текущей карте SD еще есть место для записи.

- Переключение карты для целевой записи невозможно, если на карту SD, используемую для эстафетной записи, можно записать содержимое длительностью менее одной минуты.
- Максимальная длительность непрерывной записи при эстафетной записи составляет десять часов.
- При превышении этого значения запись прекращается. Она автоматически возобновляется через несколько секунд.
- Сведения об ограничениях режима эстафетной записи см. в разделе «Функции записи, которые нельзя использовать одновременно».

## Одновременная запись

Вставьте карты SD в два слота и запишите одно видео на обе карты SD.



### 1 Выберите меню [НАСТРОЙКИ ЗАПИСИ] → [ФУНКЦИЯ СЛОТОВ] → [ОДНОВРЕМ.ЗАП.].

Метка [SIMUL] отображается на дисплее специальной функции записи на экране HOME.

На экране [SIMUL] отображается косая черта, когда одновременная запись невозможна (например, если карта SD не вставлена в один из двух слотов).

### 2 Нажмите кнопку записи.

Метка [SIMUL] отображается на дисплее функции двух слотов на экране VIEW.

- Одновременная запись будет прекращена, когда на одной из карт SD закончится место для записи.

Если одновременная запись невозможна, на экране [SIMUL] отображается диагональная черта.

Чтобы снова начать одновременную запись, замените карту SD, на которой не осталось места для записи, на другую карту SD, а затем нажмите кнопку записи.

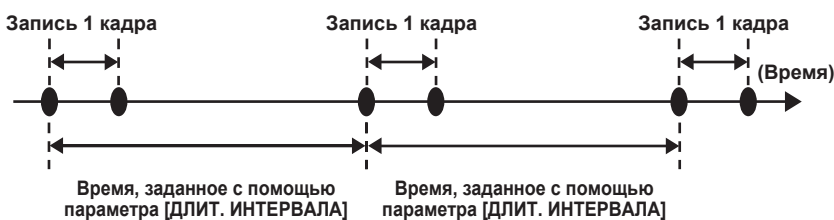
- Если нажать кнопку записи без замены карты SD, будет выполнена запись в стандартном формате на карту SD, на которой есть место для записи.

### ПРИМЕЧАНИЕ

- Для одновременной записи рекомендуется использовать карты SD одного класса Speed Class или емкости. Если использовать карты SD с различным классом Speed Class или емкостью, запись может прекратиться вследствие недостаточной скорости. В случае прекращения записи видео, записанное прямо перед остановкой, может не распознаваться.
- Начните запись после распознавания двух карт SD. Если начать запись до завершения распознавания обеих карт SD, будет выполнена запись в стандартном формате на одну из распознанных карт SD. Видеокамера подтверждает состояние карты SD при каждом завершении сеанса записи. Если в этот момент распознаны обе карты, будет выполнена одновременная запись, начиная со следующей записи.
- Если запись на одну из карт SD прекратится вследствие ошибки, возникшей при одновременной записи, запись будет продолжена на другую карту SD.
- Если на одной из карт SD есть свободное пространство после завершения одновременной записи, то именно эта карта SD станет целевой для записи. После нажатия кнопки записи начнется запись в стандартном формате.
- При вставке только одной карты SD будет выполнена запись в стандартном формате, даже если задана одновременная запись.
- По завершении одновременной записи функция [УДАЛ. ПОСЛ. КЛИП] (удаление последнего ролика), назначенная кнопке USER, не будет работать.
- Сведения об именах папки и файла при одновременной записи в формате MOV см. в разделе «Обработка записываемых данных».
- Сведения об ограничениях режима одновременной записи см. в разделе «Функции записи, которые нельзя использовать одновременно».

## Интервальная запись

Видеокамера будет записывать по одному кадру через заданный интервал времени.



### 1 Выберите меню [НАСТРОЙКИ ЗАПИСИ] → [ФУНКЦИЯ ЗАП.] → [РЕЖИМ ЗАП.] → [ИНТЕРВАЛЬНАЯ].

Метка [INTRVL] отображается на дисплее специальной функции записи на экранах VIEW и HOME.

- Если для режима записи задано значение AVCHD или в меню [СИСТЕМ. НАСТРОЙКИ] → [РЕЖИМ СИСТЕМЫ] → [ЧАСТОТА] задано значение [50.00i]/[59.94i], этот параметр невозможно выбрать.

### 2 В меню [НАСТРОЙКИ ЗАПИСИ] → [ФУНКЦИЯ ЗАП.] → [ДЛИТ. ИНТЕРВАЛА] выберите время.



**3 Нажмите кнопку REC.**

- Метка [I-REC] отображается красным на дисплее специальной функции записи на экране VIEW.
- Видеокамера будет повторять операцию записи по одному кадру через заданный интервал времени.
- Чтобы остановить запись, нажмите кнопку REC.
- Чтобы сбросить параметр, задайте в меню [НАСТРОЙКИ ЗАПИСИ] → [ФУНКЦИЯ ЗАП.] → [РЕЖИМ ЗАП.] значение [НОРМАЛЬН.].
- Параметр не сбрасывается, даже если будет отключено питание.

**ПРИМЕЧАНИЕ**

- Запись звука не выполняется.
- Записанные данные (данные, которые записываются до остановки записи) включаются в один ролик.
- Для параметра в меню [НАСТРОЙКИ ЗАПИСИ] → [ТС] → [FREE/REC RUN] фиксируется значение [REC RUN].
- Для параметра в меню [НАСТРОЙКИ ЗАПИСИ] → [ТС] → [DF/NDF] фиксируется значение [NDF].
- [УДАЛ. ЗАП. SDI] и [УПРАВЛЕН. ЗАПИСЬЮ ПО HDMI] не будут работать.
- Если длительность ролика составляет менее трех секунд при остановке записи, будет записано изображение последнего кадра, чтобы сделать длительность ролика в три секунды.
- Во время интервальной записи при превышении длительности ролика в десять часов запись прекращается. Она автоматически возобновляется через несколько секунд.
- Сведения об ограничениях режима интервальной записи см. в разделе «Функции записи, которые нельзя использовать одновременно».

**Съемка в режиме IR**

Можно выполнить ночную съемку, используя свет IR.

**■ Назначение функции [ИК-СЪЕМКА] кнопке USER****1 Выберите меню [СИСТЕМ. НАСТРОЙКИ] → [ПОЛЬЗОВАТ. ПЕРЕКЛЮЧАТЕЛИ] → [USER1]–[USER9] → [ИК-СЪЕМКА].**

Установите настройки таким образом, чтобы съемку в режиме IR можно было включить или выключить с помощью произвольной кнопки USER.

**■ Выполнение съемки в режиме IR****1 Нажмите кнопку USER, которой назначена функция [ИК-СЪЕМКА].**

Видеокамера перейдет в режим съемки IR.

**2 Нажмите кнопку записи.**

Начнется запись в режиме IR.

**ПРИМЕЧАНИЕ**

- Ее также можно задать с помощью меню [НАСТРОЙКИ КАМЕРЫ] → [ИК-СЪЕМКА].

## Удобные функции съёмки

### Отображение зебры

Видеокамера позволяет отобразить зебру двух типов на изображении, которое выводится с разъема <LCD>.

**1** Выберите меню [НАСТРОЙКИ ВЫВОДА] → [ПОМ.ИНД.ЭКСП.ЖКД] → [ZEBRA] → [ВКЛ].

- Заводские настройки: [ВЫКЛ]

### Установка уровня обнаружения

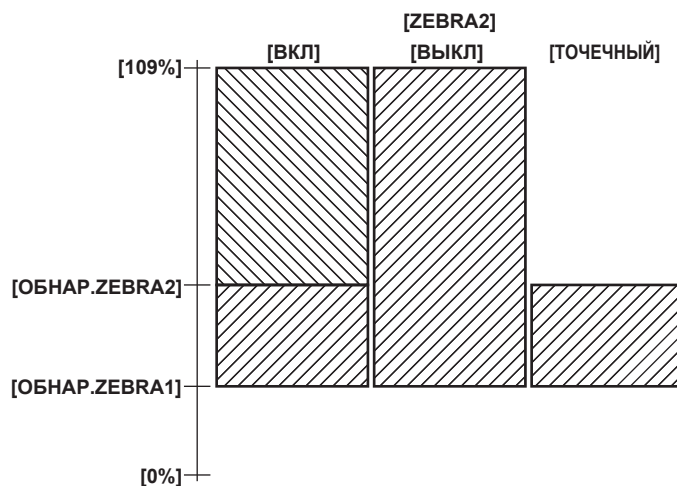
**1** Установите меню [НАСТРОЙКИ ВЫВОДА] → [ПОМ.ИНД.ЭКСП.ЖКД] → каждый элемент.

Элемент	Описание параметров
[ОБНАР.ZEBRA1]	Установка уровня отображения зебры 1. [0%]...[109%] (Заводские настройки: [80%])
[ОБНАР.ZEBRA2]	Установка уровня отображения зебры 2. [0%]...[109%] (Заводские настройки: [100%])
[ZEBRA2]	Включение/выключение зебры 2 и выбор параметра [ТОЧЕЧНЫЙ]. [ВКЛ], [ТОЧЕЧНЫЙ], [ВЫКЛ] (Заводские настройки: [ВЫКЛ])

### ■ Отображение области зебры

Область отображения зебры зависит от настройки меню [НАСТРОЙКИ ВЫВОДА] → [ПОМ.ИНД.ЭКСП.ЖКД].

Если выбрать параметр [ТОЧЕЧНЫЙ] в разделе [ZEBRA2], зебра отобразится в области, соответствующей значению настройки с [ОБНАР.ZEBRA1] по [ОБНАР.ZEBRA2].



### ПРИМЕЧАНИЕ

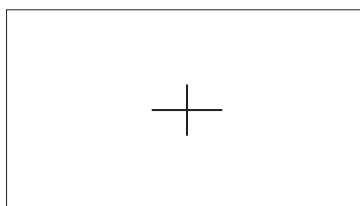
- Зебру невозможно записать.
- Если для функции помощи при фокусировке включено отображение фокусирующего квадрата, зебра не выводится при отображении цветных полосок.

### Отображение метки центра

Можно отобразить метку центра.

**1** В меню [НАСТРОЙКИ ВЫВОДА] → [МАРКЕР ЖКД] → [МАРКЕР В ЦЕНТРЕ] выберите тип метки центра.

- Метка центра не отображается, если выбрано значение [ВЫКЛ].



### Отображение метки зоны гарантированного отображения

Можно отобразить метку зоны гарантированного отображения.

**1** В меню [НАСТРОЙКИ ВЫВОДА] → [МАРКЕР ЖКД] → [МАРКЕР БЕЗ. ЗОНЫ] выберите тип кадра.

- Метка зоны гарантированного отображения не отображается, если выбрано значение [ВЫКЛ].

### Установка размера кадра.

- 1 Выберите размер кадра в меню [НАСТРОЙКИ ВЫВОДА] → [МАРКЕР ЖКД] → [БЕЗОПАСНАЯ ЗОНА].

### Отображение метки кадра

Можно отобразить метку кадра.

- 1 В меню [НАСТРОЙКИ ВЫВОДА] → [МАРКЕР ЖКД] → [МАРКЕР КАДРА] выберите угол обзора.

- Метка кадра не отображается, если выбрано значение [ВЫКЛ].

### Установка цвета для отображения

- 1 В меню [НАСТРОЙКИ ВЫВОДА] → [МАРКЕР ЖКД] → [ЦВЕТ КАДРА] выберите цвет для отображения.

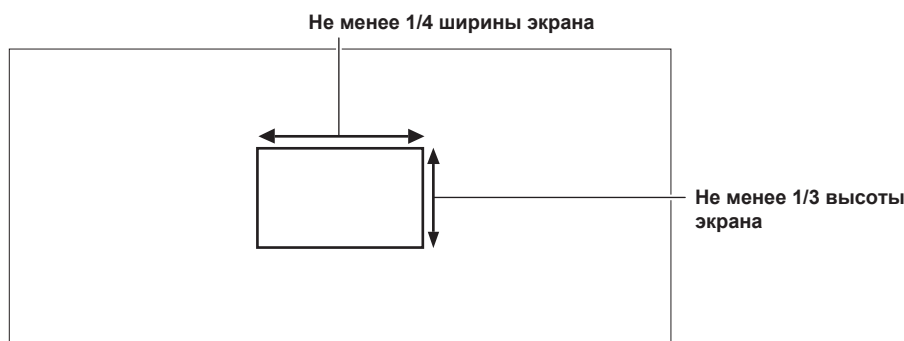
#### ПРИМЕЧАНИЕ

- Метку невозможно записать.
- Если включена функция увеличенного изображения и активировано отображение фокусирующего квадрата для функции помощи при фокусировке, метка не выводится при отображении цветных полосок.
- Чтобы временно отобразить или скрыть метку, нажмите кнопку USER, которой назначена функция [МАРКЕР ЖКД].
- Чтобы отобразить метку на изображении, которое выводится с разъема <SDI OUT>, задайте в меню [НАСТРОЙКИ ВЫВОДА] параметры → [ВЫХОД SDI] → [ОТОБР. МАРКЕР] → [ВКЛ], а также [МАРКЕР SDI/HDMI]. Аналогично, чтобы отобразить метку на изображении, которое выводится с разъема <HDMI>, задайте в меню [НАСТРОЙКИ ВЫВОДА] параметры → [ВЫХОД HDMI] → [ОТОБР. МАРКЕР] → [ВКЛ].

### Функция автофокусировки одним нажатием

Функция автофокусировки одним нажатием позволяет автоматически настроить фокус.

Область фокусировки занимает 1/3 экрана в высоту и 1/4 в ширину.



#### ■ Назначение функции [А.ФОКУС ОДН.НАЖ.] кнопке USER

Назначение функции автофокусировки одним нажатием, чтобы использовать ее с помощью произвольной кнопки USER.

- 1 Выберите меню [СИСТЕМ. НАСТРОЙКИ] → [ПОЛЬЗОВАТ. ПЕРЕКЛЮЧАТЕЛИ] → [USER1]–[USER9] → [А.ФОКУС ОДН.НАЖ.].

- Функция [А.ФОКУС ОДН.НАЖ.] назначается кнопке <USER 1> в качестве заводской настройки.

#### ■ Использование функции автофокусировки одним нажатием

- 1 Установите переключатель фокуса на объективе в положение AF.

- 2 Нажмите кнопку USER, которой присвоена функция [А.ФОКУС ОДН.НАЖ.].

#### ПРИМЕЧАНИЕ

- Функция автофокусировки одним нажатием работает только при установке объектива, совместимого с автофокусом.

### Функция помощи при фокусировке

Функция помощи при фокусировке помогает с легкостью выполнить фокусировку на цель.

На ЖК-мониторе можно увеличить записываемое изображение, а также визуально усилить область фокусировки.

Можно также облегчить фокусировку, изменив диафрагму для уменьшения глубины резкости.

Функция помощи при фокусировке отображается только на ЖК-мониторе.

### Функция увеличенного изображения

Центральная область записываемого изображения увеличивается, упрощая фокусировку.

#### ■ Назначение функции [РАСШИРИТЬ] кнопке USER

Установите настройки таким образом, чтобы функцию увеличенного изображения можно было включить или выключить с помощью произвольной кнопки USER.

- 1 Выберите меню [СИСТЕМ. НАСТРОЙКИ] → [ПОЛЬЗОВАТ. ПЕРЕКЛЮЧАТЕЛИ] → [USER1]–[USER9] → [РАСШИРИТЬ].

- Функция [РАСШИРИТЬ] назначается кнопке <USER 8> в качестве заводской настройки.

## ■ Использование функции увеличенного изображения

### 1 Нажмите кнопку USER, которой назначена функция [РАСШИРИТЬ].

Для возврата к обычному отображению нажмите кнопку USER еще раз.

#### Установка режима для функции увеличенного изображения

### 1 Выберите режим для функции увеличенного изображения в меню [НАСТРОЙКИ ВЫВОДА] → [ПОМ.ФОК.ЖКД] → [РАСШИР. РЕЖИМ].

[10 сек.]: функция увеличенного отображения выключается через десять секунд.

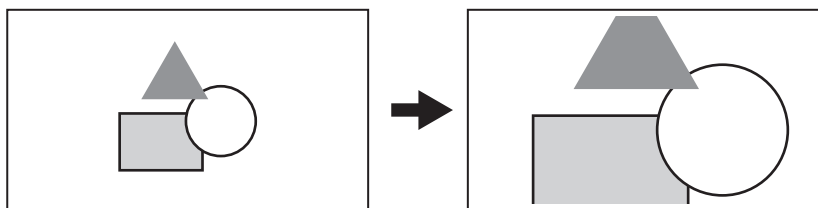
[ОСТАВИТЬ]: функция увеличенного отображения активируется до повторного нажатия кнопки USER, которой назначена функция [EXPAND].

[ДО ЗАПИСИ]: функция увеличенного отображения включается, пока не будет начата запись.

#### Установка коэффициента увеличения

### 1 В меню [НАСТРОЙКИ ВЫВОДА] → [ПОМ.ФОК.ЖКД] → [ЗНАЧЕНИЕ РАСШИРЕНИЯ] выберите коэффициент увеличения.

- Можно выбрать один из следующих коэффициентов увеличения: [x2], [x3] или [x4].



#### Установка положения для увеличения

Если включена функция увеличенного отображения, можно выбрать одно из девяти положений для увеличения.

Если используется многофункциональный диск управления или многофункциональный диск управления на ручке: положение для увеличения будет перемещаться при каждом повороте диска. Оно вернется в исходное положение в центре, если нажать многофункциональный диск управления.

Если касаться ЖК-монитора: положение для увеличения будет перемещаться при касании меток вертикальной и горизонтальной стрелок на ЖК-мониторе.

#### ПРИМЕЧАНИЕ

- Увеличенное изображение невозможно записать.
- Увеличение изображения не выполняется, пока отображаются цветные полосы.
- В режиме увеличенного изображения некоторые индикаторы, такие как метки, будут временно скрыты.

## Отображение контуров/фокусирующего квадрата

При отображении контуров происходит выделение контура изображения, на котором вы фокусируетесь, красным, зеленым или белым цветом.

При отображении фокусирующего квадрата на степень фокусировки будет указывать размер квадрата.

### ■ Назначение функции [ПОМ.ФОКУС.ПИКИНГ/КВАД.] кнопке USER

Настройте эту функцию таким образом, чтобы отображение контуров и фокусирующего квадрата можно было включить или выключить с помощью произвольной кнопки USER.

### 1 Выберите меню [СИСТЕМ. НАСТРОЙКИ] → [ПОЛЬЗОВАТ. ПЕРЕКЛЮЧАТЕЛИ] → [USER1]–[USER9] → [ПОМ.ФОКУС.ПИКИНГ/КВАД.].

- Функция [ПОМ.ФОКУС.ПИКИНГ/КВАД.] назначается кнопке <USER 2> в качестве заводской настройки.

### ■ Отображение контуров и фокусирующего квадрата

#### 1 Нажмите кнопку USER, которой назначена функция [ПОМ.ФОКУС.ПИКИНГ/КВАД.].

Для возврата к обычному отображению нажмите кнопку USER еще раз.

- После установки в меню [НАСТРОЙКИ ВЫВОДА] параметров → [ПОМ.ФОК.ЖКД] → [ПИКИНГ/КВАДРАТЫ] → [ПИКИНГ/КВАД.] изображение на экране будет переключаться при каждом нажатии кнопки USER.

#### Настройка отображения контуров и фокусирующего квадрата

### 1 В меню [НАСТРОЙКИ ВЫВОДА] → [ПОМ.ФОК.ЖКД] → [ПИКИНГ/КВАДРАТЫ] выберите тип отображения.

[ПИКИНГ]: включение отображения контуров.

[КВАДРАТЫ]: включение отображения фокусирующего квадрата.

[ПИКИНГ/КВАД.]: включение отображения контуров и фокусирующего квадрата. При каждом нажатии кнопки USER, которой назначена функция [ПОМ.ФОКУС.ПИКИНГ/КВАД.], изображение меняется в следующем порядке: отображение контуров, отображение фокусирующего квадрата, без индикации.

**Установка уровня усиления контуров**

Установка интенсивности отображения контуров.

**1** В меню [НАСТРОЙКИ ВЫВОДА] → [ПОМ.ФОК.ЖКД] → [УРОВЕНЬ ПИКИНГА] выберите интенсивность отображения контуров.

- Можно выбрать одно из следующих значений интенсивности отображения контуров: [НИЗК.], [СРЕД.] или [ВЫСОК.].

**Установка цвета для отображения контуров**

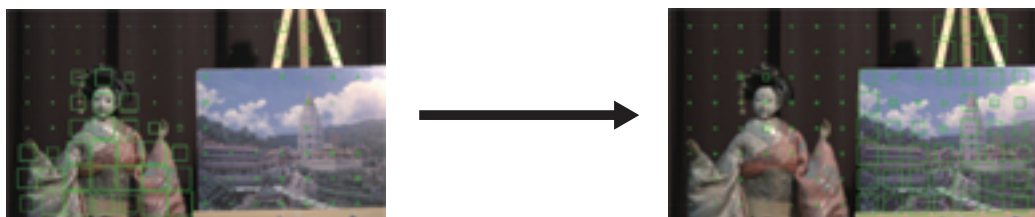
Установка цвета отображения контуров.

**1** В меню [НАСТРОЙКИ ВЫВОДА] → [ПОМ.ФОК.ЖКД] → [ЦВЕТ ПИКИНГА] выберите цвет отображения контуров.

- Можно выбрать одно из следующих значений цвета отображения контуров: [КРАСНЫЙ], [ЗЕЛЕНЫЙ] или [БЕЛЫЙ].

**Отображение фокусирующего квадрата**

Настройте фокус таким образом, чтобы задать максимальный размер квадрата, отображающегося в области фокусировки на объекте.



При фокусировке на кукле

При фокусировке на панели

**ПРИМЕЧАНИЕ**

- Отображаемые контуры и фокусирующий квадрат невозможно записать.
- Контуры и фокусирующий квадрат не выводятся, если отображаются цветные полосы.
- При работе функции фокусирующего квадрата некоторые индикаторы, такие как метки, будут временно скрыты.

**Черно-белый режим**

**1** Выберите меню [НАСТРОЙКИ ВЫВОДА] → [ПОМ.ФОК.ЖКД] → [ЧЕРНО-БЕЛЫЙ] → [ВКЛ].

**ПРИМЕЧАНИЕ**

- Черно-белый режим можно включить, пока активировано отображение контуров и фокусирующего квадрата. Выберите меню [НАСТРОЙКИ ВЫВОДА] → [ПОМ.ФОК.ЖКД] → [ЧЕРНО-БЕЛЫЙ] → [ПИКИНГ/КВАД.].

**Функция помощи при фокусировке с открытой диафрагмой**

Эта функция облегчает фокусировку, уменьшая глубину резкости путем открытия диафрагмы. В то же время функция затвора поддерживает постоянный уровень яркости.

Диафрагма настраивается автоматически.

**■ Назначение функции [ПОМ.ОТКР.ДИАФ.] кнопке USER**

Назначение функции фокусировки с открытой диафрагмой, чтобы использовать ее с помощью произвольной кнопки USER.

**1** Выберите меню [СИСТЕМ. НАСТРОЙКИ] → [ПОЛЬЗОВАТ. ПЕРЕКЛЮЧАТЕЛИ] → [USER1]–[USER9] → [ПОМ.ОТКР.ДИАФ.].

- Функция [ПОМ.ОТКР.ДИАФ.] назначается кнопке <USER 9> в качестве заводской настройки.

**■ Использование функции помощи при фокусировке с открытой диафрагмой**

**1** Нажмите кнопку USER, которой назначена функция [ПОМ.ОТКР.ДИАФ.].

- Для возврата к обычному отображению нажмите кнопку USER еще раз.

**Установка времени работы**

**1** В меню [НАСТРОЙКИ ВЫВОДА] → [ПОМ.ФОК.ЖКД] → [РЕЖИМ ОТКР. ДИАФ.] выберите время работы.

- Можно выбрать одно из следующих значений времени работы: [10 сек.] или [30 сек.].
- Функция помощи при фокусировке с открытой диафрагмой автоматически отменяется по прошествии указанного времени.
- Функция помощи при фокусировке с открытой диафрагмой принудительно отменяется при начале записи. Изображение, отснятое в момент отмены, можно включить в начало записанного видео.

**Функция электронной стабилизации изображения**

Функция электронной стабилизации изображения помогает уменьшить дрожание видекамеры при съемке с рук.

**Включение/выключение функции электронной стабилизации изображения**

**1** Нажмите кнопку <E.I.S.>.

Если функция электронной стабилизации изображения включена, на ЖК-мониторе отображается метка E.I.S..

- Чтобы получить реалистичное изображение, при использовании штатива отключайте функцию электронной стабилизации изображения.

 **ПРИМЕЧАНИЕ**

- Эта функция не будет работать, если задать параметр [4/3 CROP&MIX 2.2K] в меню [СИСТЕМ. НАСТРОЙКИ] → [РЕЖИМ СИСТЕМЫ] → [РЕЖИМ СЕНСОРА].
- Если в меню [НАСТРОЙКИ КАМЕРЫ] → [КАДР/С] → [ПЕРЕК.ПЕРЕМ.ЧАСТ.КАД.] задан параметр [ВКЛ], а также если установлено значение частоты кадров 24fps или более низкое, эффект стабилизации изображения становится менее заметным по мере уменьшения частоты кадров.
- Эта функция не будет работать, если использовать функцию [D.ZOOM], назначенную кнопке USER.
- Функция электронной стабилизации изображения на видеокамере не будет работать, если на объективе применяется оптическая стабилизация изображения.
- Эффект коррекции исчезает при использовании объектива EF, фокусное расстояние которого выходит за пределы диапазона от 8 mm до 200 mm.
- Если в меню [НАСТРОЙКИ КАМЕРЫ] заданы параметры → [E.I.S.] → [ДАННЫЕ ПОЛОЖ. МАСШТ.] → [АВТО], требуется объектив EF, обменивающийся данными с видеокамерой для получения сведений о фокусном расстоянии.
- Электронная стабилизация изображения не будет работать должным образом, если в меню [НАСТРОЙКИ КАМЕРЫ] задать параметры → [E.I.S.] → [ДАННЫЕ ПОЛОЖ. МАСШТ.] → [РУЧНАЯ], а также установить расстояние, отличное от фокусного расстояния объектива EF, в разделе [ЗНАЧЕНИЕ ПОЛОЖ. МАСШТ.].
- Этот параметр не будет работать, если в меню [СИСТЕМ. НАСТРОЙКИ] → [РЕЖИМ СИСТЕМЫ] → [SDI RAW] задано любое значение, кроме [ВЫКЛ].

**Функция отображения формы**

Можно отобразить форму сигнала отображения.

**■ Назначение функции [WFM] кнопке USER**

Настройте эту функцию таким образом, чтобы осциллограф можно было отобразить или скрыть с помощью произвольной кнопки USER.

**1 Выберите меню [СИСТЕМ. НАСТРОЙКИ] → [ПОЛЬЗОВАТ. ПЕРЕКЛЮЧАТЕЛИ] → [USER1]–[USER9] → [WFM].**

- Функция [WFM] назначается кнопке <USER 5> в качестве заводской настройки.

**■ Отображение осциллографа****1 Нажмите кнопку USER, которой назначена функция [WFM].**

Для возврата к обычному отображению нажмите кнопку USER еще раз.

- Изображение на экране переключается при каждом нажатии кнопки USER, если в меню [НАСТРОЙКИ ВЫВОДА] заданы параметры → [ПОМ.ИНД.ЭКСП.ЖКД] → [РЕЖИМ WFM] → [Осцил./ Вектр.].

**Установка отображения осциллографа**

Можно переключаться между отображением формы сигнала и вектора.

**1 В меню [НАСТРОЙКИ ВЫВОДА] → [ПОМ.ИНД.ЭКСП.ЖКД] → [РЕЖИМ WFM] выберите отображение осциллографа.**

[Осциллограф]: отображается форма сигнала.

[Вектроскоп]: отображается вектор.

[Осцил./ Вектр.]: отображаются форма сигнала и вектор. При каждом нажатии кнопки USER, которой назначена функция [WFM], изображение меняется в следующем порядке: форма сигнала, вектор, без индикации.

- Осциллограф отображается только на ЖК-мониторе.
- Осциллограф выводится в нижнем правом углу ЖК-монитора.

**Установка пропускания**

Можно задать пропускание для осциллографа.

**1 В меню [НАСТРОЙКИ ВЫВОДА] → [ПОМ.ИНД.ЭКСП.ЖКД] → [ПРОЗРАЧНОСТЬ WFM] выберите значение пропускания.**

- Можно выбрать одно из следующих значений пропускания: [0%], [25%] или [50%].

 **ПРИМЕЧАНИЕ**

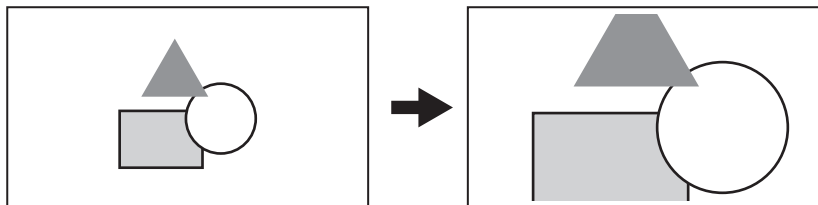
- Осциллограф невозможно записать.
- Он не выводится в режиме увеличенного изображения, а также отображения фокусирующего квадрата для функции помощи при фокусировке.
- Осциллограф автоматически отображается при установке в меню некоторых параметров для настройки качества изображения.

**Функция цифрового зума****■ Назначение функции [D.ZOOM] кнопке USER**

Установите настройки таким образом, чтобы функцию цифрового зума можно было включить или выключить с помощью произвольной кнопки USER.

**1 Выберите меню [СИСТЕМ. НАСТРОЙКИ] → [ПОЛЬЗОВАТ. ПЕРЕКЛЮЧАТЕЛИ] → [USER1]–[USER9] → [D.ZOOM].****■ Использование функции цифрового зума****1 Нажмите кнопку USER, которой назначена функция [D.ZOOM].**

Для возврата к обычному отображению нажмите кнопку USER еще раз.



### ПРИМЕЧАНИЕ

- Для коэффициента увеличения фиксируется значение 1,4 раза.
- Это обеспечивает высокое качество изображения по сравнению с обычной функцией цифрового зума с использованием интерполяции пикселей благодаря применению пикселей 4K в центре матрицы 5,7K.
- Эта функция не будет работать, если задать параметр [4/3 CROP&MIX 2.2K] в меню [СИСТЕМ. НАСТРОЙКИ] → [РЕЖИМ СИСТЕМЫ] → [РЕЖИМ СЕНСОРА].
- Этот параметр не будет работать, если в меню [СИСТЕМ. НАСТРОЙКИ] → [РЕЖИМ СИСТЕМЫ] → [SDI RAW] задано любое значение, кроме [ВЫКЛ].

## Индикатор уровня

На ЖК-мониторе можно отобразить индикатор уровня, показывающий горизонтальный и вертикальный наклон видеокамеры. Линия на индикаторе уровня отображается оранжевым цветом, когда видеокамера наклонена. Цвет линии на индикаторе уровня изменится с оранжевого на светло-синий, а затем на белый, как только вы откорректируете наклон видеокамеры. Будет указано приблизительно до 30° в горизонтальном и 30° в вертикальном направлении.

**1** Выберите меню [НАСТРОЙКИ ВЫВОДА] → [УКАЗ. УРОВНЯ ЖКД] → [УРОВЕНЬ] → [ВКЛ].

### ПРИМЕЧАНИЕ

- Изображение индикатора уровня невозможно записать.
- Индикатор уровня не отображается, если включена функция увеличенного отображения при помощи при фокусировке или отображаются цветные полосы.
- Индикатор уровня может отображаться неправильно при перемещении видеокамеры.
- Индикатор уровня может отображаться неправильно, если при съемке чрезмерно наклонить видеокамеру вверх или вниз.
- Чтобы отобразить или скрыть индикатор уровня, нажмите кнопку USER, которой назначена функция [УРОВЕНЬ].
- Текущее горизонтальное и вертикальное направление можно задать в качестве эталонного значения индикатора уровня, нажав кнопку USER, которой назначена функция [СБРОС УКАЗ. УРОВНЯ]. Чтобы восстановить установленное значение, выполните настройки в меню [НАСТРОЙКИ ВЫВОДА] → [УКАЗ. УРОВНЯ ЖКД] → [СБРОС УКАЗ. УРОВНЯ].

## Цветные полосы

Можно отобразить цветные полосы. Это помогает настроить качество изображения на телевизоре или внешнем мониторе.

### ■ Назначение функции [ЦВЕТ.ПОЛОСЫ] кнопке USER

Настройте эту функцию таким образом, чтобы цветные полосы можно было отобразить или скрыть с помощью произвольной кнопки USER.

**1** Выберите меню [СИСТЕМ. НАСТРОЙКИ] → [ПОЛЬЗОВАТ. ПЕРЕКЛЮЧАТЕЛИ] → [USER1]–[USER9] → [ЦВЕТ.ПОЛОСЫ].

- Функция [ЦВЕТ.ПОЛОСЫ] назначается кнопке <USER 5> в качестве заводской настройки.

### ■ Отображение цветных полосок

**1** Нажмите кнопку USER, которой назначена функция [ЦВЕТ.ПОЛОСЫ].

Для возврата к обычному отображению нажмите кнопку USER еще раз.

### ПРИМЕЧАНИЕ

- Этот параметр не будет работать, если в меню [СИСТЕМ. НАСТРОЙКИ] → [РЕЖИМ СИСТЕМЫ] → [SDI RAW] задано любое значение, кроме [ВЫКЛ].

## Установка типа цветных полосок

**1** В меню [НАСТРОЙКИ ВЫВОДА] → [ЦВЕТ.ПОЛОСЫ] → [ТИП ЦВЕТ. ПОЛОС] выберите тип цветных полосок.

- Можно выбрать один из следующих типов цветных полосок: [SMPTE] или [ПОЛНЫЙ].

### ПРИМЕЧАНИЕ

- В зависимости от выходного разрешения может наблюдаться выцветание.

## Настройка вывода тестового звукового сигнала

Настройка возможности вывода тестового звукового сигнала (тонального сигнала с номинальным уровнем 1 kHz) при отображении цветных полосок.

**1** Выберите меню [НАСТРОЙКИ ВЫВОДА] → [ЦВЕТ.ПОЛОСЫ] → [ТЕСТОВЫЙ СИГНАЛ] → [ВКЛ].

## Аудиовход

Видеокамера способна записывать два канала звука.

Ввод звука на каждый канал можно переключать между встроенным микрофоном, внешним микрофоном и подключенным аудиоустройством.

### Переключение аудиовхода

#### ■ Формат записи звука

Формат записи звука, например формат сжатия, зависит от режима записи.

Режим записи	Формат записи	Частота дискретизации/бит
MOV	Линейный PCM (LPCM)	48 kHz/24 бит
AVCHD	Dolby Audio™	48 kHz/16 бит

#### ■ Выбор входного аудиосигнала

Записанный входной сигнал зависит от настройки, заданной в меню [НАСТРОЙКИ ЗВУКА] → [НАСТР.ЗВУК.КАНАЛ.] → [ВЫБР. ВХ. КАНАЛ1]/[ВЫБР. ВХ. КАНАЛ2].

Элемент		Записываемый входной сигнал	
[ВЫБР. ВХ. КАНАЛ1]	[ВЫБР. ВХ. КАНАЛ2]	Аудиоканал 1	Аудиоканал 2
[ВНУТР.(ЛЕВЫЙ)]	[ВНУТР.(ПРАВЫЙ)]	Встроенный микрофон <L>	Встроенный микрофон <R>
	[ВХОД1]	Встроенный микрофон <L>	Разъем <AUDIO INPUT 1>
	[ВХОД2]	Встроенный микрофон <L>	Разъем <AUDIO INPUT 2>
[ВХОД1]	[ВНУТР.(ПРАВЫЙ)]	Разъем <AUDIO INPUT 1>	Встроенный микрофон <R>
	[ВХОД1]	Разъем <AUDIO INPUT 1>	Разъем <AUDIO INPUT 1>
	[ВХОД2]	Разъем <AUDIO INPUT 1>	Разъем <AUDIO INPUT 2>

### При использовании встроенного микрофона

**1** Выберите меню [НАСТРОЙКИ ЗВУКА] → [НАСТР.ЗВУК.КАНАЛ.] → [ВЫБР. ВХ. КАНАЛ1] → [ВНУТР.(ЛЕВЫЙ)].

**2** Выберите меню [НАСТРОЙКИ ЗВУКА] → [НАСТР.ЗВУК.КАНАЛ.] → [ВЫБР. ВХ. КАНАЛ2] → [ВНУТР.(ПРАВЫЙ)].

#### ПРИМЕЧАНИЕ

• Чтобы снизить уровень шума ветра в микрофоне, выберите меню [НАСТРОЙКИ ЗВУКА] → [НАСТР.ЗВУК.КАНАЛ.] → [ФИЛЬТР ВЕРХ.ЧАСТ. МИК.КАН1]/[ФИЛЬТР ВЕРХ.ЧАСТ.МИК.КАН2] → [ВКЛ].

### При использовании аудиоустройства или внешнего микрофона

**1** Подключите аудиоустройство или внешний микрофон к разъему <AUDIO INPUT 1>/<AUDIO INPUT 2>.

**2** Настройте все элементы в меню [НАСТРОЙКИ ЗВУКА] → [ЗВУК. ВХОД].

Подключенное устройство	[ЗВУК. ВХОД]			
	[ВЫБР. ЛИН./МИКР. ВХОД1]/[ВЫБР. ЛИН./МИКР. ВХОД2]	[МОЩН. МИКР. ВХОД1]/[МОЩН. МИКР. ВХОД2]	[ВХОД 1 УРОВЕНЬ МИКРОФОНА]/[ВХОД 2 УРОВЕНЬ МИКРОФОНА]*1	[ВХОД 1 ЛИНЕЙНЫЙ УРОВЕНЬ]/[ВХОД 2 ЛИНЕЙНЫЙ УРОВЕНЬ]**2
Аудиоустройство	[ЛИНЕЙНЫЙ]	Отключен	Отключен	[4dB], [0dB]
Внешний микрофон	[МИКРОФОН]	[ВЫКЛ]	[-40dB], [-50dB], [-60dB]	Отключен
Внешний микрофон (с источником питания)	[МИКРОФОН]	[ВКЛ]	[-40dB], [-50dB], [-60dB]	Отключен

\*1 Заводские настройки: [-60dB]

\*2 Заводские настройки: [4dB]

#### ПРИМЕЧАНИЕ

• Если используется супернаправленный микрофон AG-MC200G (приобретается дополнительно), установите для параметра [ВХОД 1 УРОВЕНЬ МИКРОФОНА]/[ВХОД 2 УРОВЕНЬ МИКРОФОНА] значение [-50dB].

### Регулировка уровня записи звука

Уровень записи звука можно отрегулировать вручную и автоматически.

#### Автоматическая регулировка уровня записи звука

**1** Установите переключатель <CH1>/<CH2> в положение <AUTO>.

- Можно отдельно настроить аудиоканалы 1 и 2.
- Приведенные ниже настройки отключены, если переключатель <CH1>/<CH2> установлен в положение <AUTO>.
  - Регулировка уровня записи с помощью диска <AUDIO LEVEL CH1>/<AUDIO LEVEL CH2>
  - Меню [НАСТРОЙКИ ЗВУКА] → [НАСТР.ЗВУК.КАНАЛ.] → настройка [ОГРАНИЧИТЕЛЬ КАНАЛ1]/[ОГРАНИЧИТЕЛЬ КАНАЛ2]



## Регулировка уровня записи звука вручную

- 1 Установите переключатель <CH1>/<CH2> в положение <MANU>.
- 2 Отрегулируйте уровень записи с помощью диска <AUDIO LEVEL CH1>/<AUDIO LEVEL CH2>.
  - Если уровень аудиовхода превышает 0 dB, уровень более 0 dB отображается красным цветом на индикаторе уровня звука на экране HOME. Это указывает на чрезмерную громкость входящего звука.
 Выполните настройку так, чтобы максимальное значение уровня звука не превышало 0 dB.

### ПРИМЕЧАНИЕ

- Установка переключателя <CH1>/<CH2> в положение <MANU> активирует настройки меню [НАСТРОЙКИ ЗВУКА] → [НАСТР.ЗВУК.КАНАЛ.] → [ОГРАНИЧИТЕЛЬ КАНАЛ1]/[ОГРАНИЧИТЕЛЬ КАНАЛ2].

## Стандартный уровень записи

Можно задать стандартный уровень записи.

- 1 Выберите меню [НАСТРОЙКИ ЗВУКА] → [НАСТР.ЗВУК.КАНАЛ.] → [ЗАПАС МОЩНОСТИ] → [18dB]/[20dB].

## Подтверждение уровня аудиовхода

Уровень аудиовхода можно подтвердить на экране HOME.



## Мониторинг звука

Звук, записанный с помощью видеокамеры, можно прослушивать с помощью динамика или головной гарнитуры. Звук не выводится из динамика во время съемки.

## Настройка выводимого звука

Установка аудиоканала и формата вывода с разъема головной гарнитуры.

- 1 Выберите меню [НАСТРОЙКИ ЗВУКА] → [ЗВУК. ВЫХОД] → [ВЫХОД МОНИТОРА].

- 2 Выберите тип звука.

[CH1]: вывод монофонического сигнала для аудиоканала 1.

[CH2]: вывод монофонического сигнала для аудиоканала 2.

[СТЕРЕО]: вывод стереофонических сигналов для аудиоканалов 1 и 2.

[MIX]: вывод сигналов для аудиоканалов 1 и 2, смешанных с монофоническим сигналом.

## Установка задержки звука

Для звука, который выводится с разъема головной гарнитуры, можно задать задержку для согласования с данными, которые выводятся с монитора.

- 1 Выберите меню [НАСТРОЙКИ ЗВУКА] → [ЗВУК. ВЫХОД] → [ЗАДЕРЖКА МОНИТОРА] → [LIVE]/[ЗАПИСЬ].

[LIVE]: задержка звука не выполняется.

[ЗАПИСЬ]: задержка звука выполняется для согласования с данными, которые выводятся с монитора.

## Функция непосредственной регулировки громкости

Уровень звука можно настроить с помощью многофункционального диска управления, заранее назначив функцию [ГРОМК.МОНИТОРА] многофункциональному диску управления, который будет использоваться в качестве кнопки USER.

- Чтобы использовать этот диск как кнопку USER, установите переключатель <WB>/<USER>/<ISO/dB> в положение <USER>.

- Назначение функции [ГРОМК.МОНИТОРА] многофункциональному диску управления

- 1 Выберите меню [СИСТЕМ. НАСТРОЙКИ] → [ПОЛЬЗОВАТ. ПЕРЕКЛЮЧАТЕЛИ] → [ВКЛ./ВЫКЛ.ПОЛЬЗ.РЕЖИМ] → [ГРОМК. МОНИТОРА].

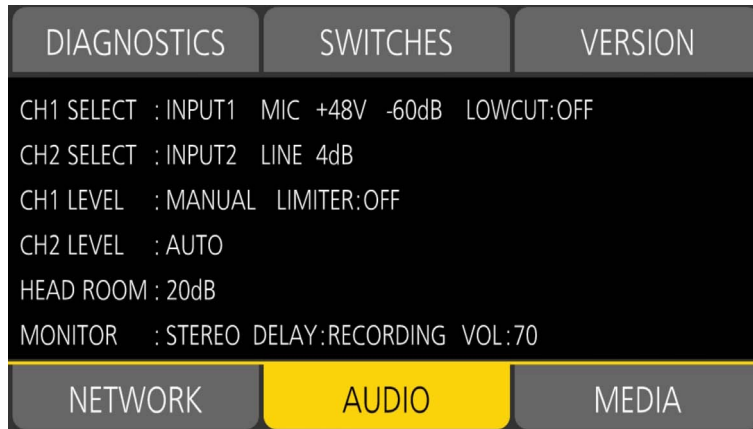
■ Использование функции непосредственной регулировки громкости

**1** Установите переключатель <WB>/<USER>/<ISO/dB> в положение <USER>.

**2** Отрегулируйте уровень звука с помощью многофункционального диска управления.

### Подтверждение настроек аудиовхода

Настройки аудиовхода можно подтвердить на экране [AUDIO].



**1** Нажмите <INFO>, когда отображается экран HOME.

Отобразится экран INFO.

**2** Выберите [AUDIO].

Отобразится экран [AUDIO], после чего можно одновременно подтвердить все настройки меню [НАСТРОЙКИ ЗВУКА].

## Глава 6

# Воспроизведение

---

Данные, включающие дополнительную информацию, например изображение, звук и метаданные, записанные во время одной операции съемки, сохраняются в виде ролика. На видеокамере можно выполнить воспроизведение, копирование и другие операции с роликом.

## Экран эскизов

### Обзор операций с пиктограммами

Ролик — это группа данных, записанных во время одной операции съемки и включающих дополнительную информацию, например изображение, звук и метаданные.

Во время просмотра пиктограмм роликов на ЖК-мониторе можно выполнять следующие операции.

- Воспроизведение, удаление и копирование ролика (применимо только к ролику, записанному в формате AVCHD)

Есть различные способы управления: при помощи многофункционального диска управления, при помощи многофункционального диска управления на ручке или сенсорное управление при помощи ЖК-монитора.

#### ПРИМЕЧАНИЕ

- Экран эскизов не отображается, если в меню [СИСТЕМ. НАСТРОЙКИ] → [РЕЖИМ СИСТЕМЫ] → [SDI RAW] задано любое значение, кроме [ВЫКЛ].

### Экран пиктограмм

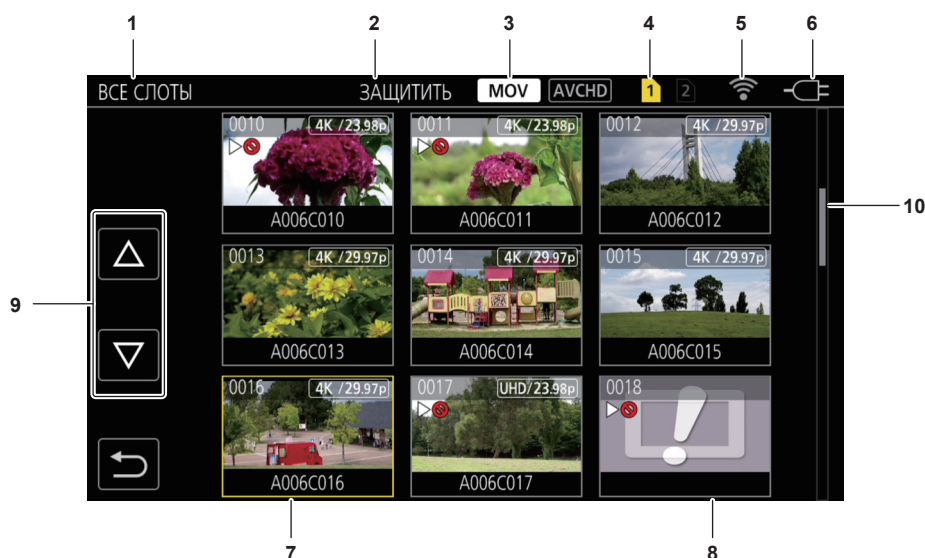
Экран эскизов появляется, если нажать кнопку <THUMBNAIL> во время отображения экрана VIEW или HOME.

Если снова нажать кнопку <THUMBNAIL>, отобразится экран VIEW.

Чтобы вернуться на экран HOME, нажмите кнопку <HOME>.

Ролики записывающего кодека (MOV или AVCHD), выбранного в меню [СИСТЕМ. НАСТРОЙКИ] → [РЕЖИМ СИСТЕМЫ] → [ОСНОВНОЙ КОДЕК], отображаются на экране эскизов.

Кроме того, для работы с меню на экране эскизов можно нажать кнопку <MENU>, когда отображается экран эскизов.



#### 1 Отображение состояния ролика

**[ВСЕ СЛОТЫ]:** отображение всех роликов, записанных на всех картах SD в каждом из слотов. Ролики отображаются в разделе [ВСЕ СЛОТЫ], если отобразить экран эскизов с экрана VIEW или HOME.

**[СЛОТ1]:** отображение только роликов, записанных на карте SD в слоте 1.

**[СЛОТ2]:** отображение только роликов, записанных на карте SD в слоте 2.

**[СЛОТ1→СЛОТ2]:** отображение роликов при копировании с карты SD в слоте 1 на карту SD в слоте 2.

**[СЛОТ2→СЛОТ1]:** отображение роликов при копировании с карты SD в слоте 2 на карту SD в слоте 1.

#### 2 Отображение функции

Отображается во время копирования, удаления, защиты и других операций.

#### 3 Режим записи

**[MOV]:** отображается, если выбрать MOV в качестве записываемого кодека.

**[AVCHD]:** отображается, если выбрать AVCHD в качестве записываемого кодека.

**[AVCHD]:** отображается, если выбрать MOV в качестве записываемого кодека, при наличии по крайней мере одного ролика в формате AVCHD на любой карте SD. Не отображается при отсутствии роликов в формате AVCHD.

**[MOV]:** отображается, если выбрать AVCHD в качестве записываемого кодека, при наличии по крайней мере одного ролика в формате MOV на любой карте SD. Не отображается при отсутствии роликов в формате MOV.

#### 4 Отображение состояния носителя


Номер слота карты SD, на которую записан ролик, выбранный с помощью курсора, отображается желтым цветом.

#### 5 Отображение состояния подключения к беспроводной локальной сети

Отображается состояние подключения к беспроводной локальной сети.


(Нет индикации): отсутствует подключение к беспроводной локальной сети. Настройки задаются в меню [НАСТРОЙКИ СЕТИ] → [ВЫБ. СЕТЬ] → [ВЫКЛ].

: состояние, при котором нет подключения к WPA.

: состояние, при котором есть подключение к WPA.

#### 6 Отображение состояния подачи питания

: указание уровня оставшегося заряда батареи при питании от батареи.

: отображается, если питание подается с блока питания.

**7 Курсор**

**8 Недоступный для воспроизведения ролик**

Отображается, если на видеокамере невозможно воспроизвести ролик, например вследствие стандартного нарушения условий использования.

**9 Кнопка переключения страниц**

Используется для переключения страниц на экране эскизов.

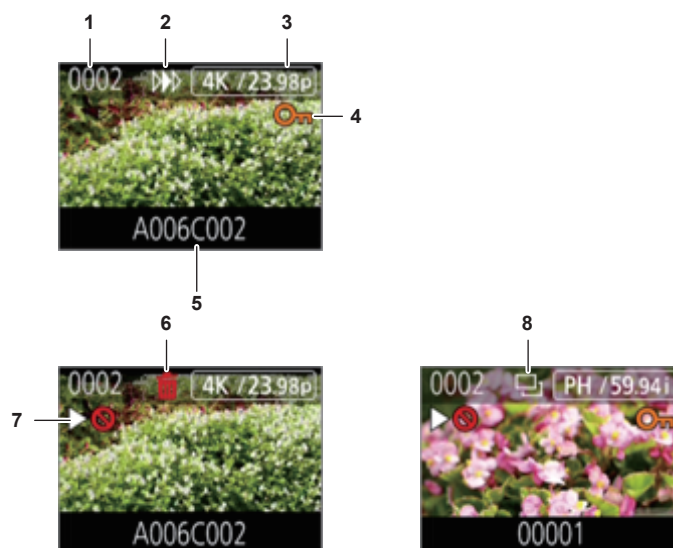
[△]: переход на предыдущую страницу

[▽]: переход на следующую страницу

**10 Полоса прокрутки**

Показывает, какая часть всех пиктограмм отображается в данный момент.

**Отображение роликов на экране эскизов**



**1 Номер эскиза**

Отображение номера эскиза с [0001] по [9999].

Как правило, отображается номер, назначенный ролику в порядке записи.

**2 Возобновление состояния воспроизведения**

**3 Количество записанных пикселей, частота системы**

**4 Состояние защиты ролика**

Отображается, если ролик защищен.

**5 Имя ролика**

Первые восемь букв и цифр в имени файла ролика.

**6 Состояние удаления выбранного элемента**

**7 Недоступный для воспроизведения ролик**

Отображается, если на видеокамере невозможно воспроизвести ролик (например, из-за другой частоты системы или по другой причине).

**8 Состояние копирования выбранного элемента**

Отображается при выборе ролика.

**Отображение информации о ролике**

Отображение информации о ролике, на который наведен курсор.

**1 Наведите желтый курсор на ролик, чтобы воспроизвести информацию о нем.**

**2 Нажмите кнопку <INFO>.**

Отобразится информация о ролике.

## ■ Информация о ролике

**1 Недоступный для воспроизведения ролик**

Отображается, если на видеокамере невозможно воспроизвести ролик (например, из-за другой частоты системы или по другой причине).

**2 Номер эскиза****3 Состояние защиты ролика**

Отображается, если ролик защищен.

**4 Изображение эскиза****5 Имя ролика****6 [ЗАПУСК ТС]**

Отображается значение временного кода в начале записи.

**7 [ЗАПУСК UB]**

Отображается значение пользовательской информации в начале записи.

**8 [ДАТА]**

Отображается дата записи.

**9 [ВРЕМЯ]**

Отображается время начала записи.

**10 [ДЛИТ.]**

Отображается длительность ролика.

**11 [ПКС./ЧАСТ.]**

Отображается формат записи ролика.

**12 [КОДЕК]**

Отображается записываемый кодек ролика.

## Копирование роликов

Ролик можно копировать с одной карты SD на другую.

Можно копировать только ролики, записанные в формате AVCHD.

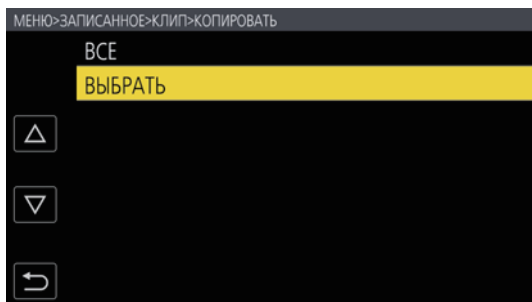


Рис. 1

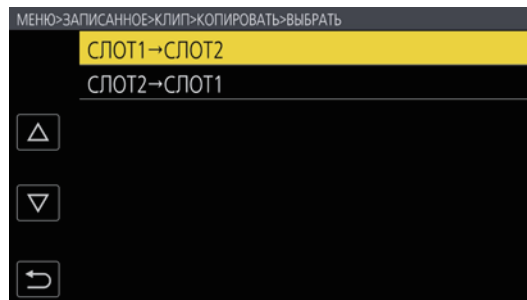


Рис. 2



Рис. 3



Рис. 4

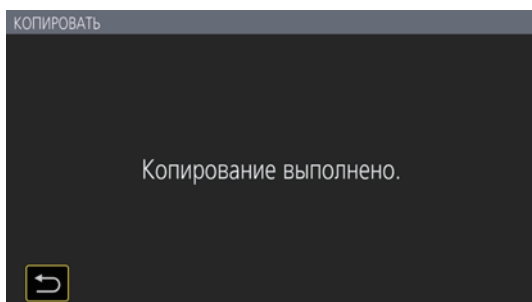


Рис. 5

**1** Нажмите кнопку <THUMBNAIL>.

Отобразится экран пиктограмм.

**2** Нажмите кнопку <MENU>, когда отображается экран эскизов.

Отобразится меню.

**3** Выберите меню [ЗАПИСАННОЕ] → [КЛИП] → [КОПИРОВАТЬ].

**4** Выберите [ВЫБРАТЬ]. (Рис. 1)


- Если выбрать [ВСЕ], будут скопированы все ролики на картах SD.

**5** Выберите слот карты, на которую нужно скопировать ролики. (Рис. 2)

Ролики на карте SD, используемой в качестве источника копирования, отобразятся на экране эскизов. (Рис. 3)

- [СЛОТ1→СЛОТ2]: ролик можно скопировать с карты SD в слоте 1 на карту SD в слоте 2.
- [СЛОТ2→СЛОТ1]: ролик можно скопировать с карты SD в слоте 2 на карту SD в слоте 1.

**6** На экране эскизов выберите ролик, который необходимо скопировать.

На выбранном ролике отобразится метка .


**7** Выберите . (Рис. 4)

- Этот параметр можно также выбрать при нажатии и удерживании многофункционального диска управления.

**8** Когда отобразится запрос о подтверждении, выберите [SET].

Отобразится индикатор выполнения, и начнется копирование ролика.

- Чтобы отменить текущую операцию копирования, выберите [ОТМЕНА].

**9** Когда отобразится сообщение о завершении, выберите . (Рис. 5)

 **ПРИМЕЧАНИЕ**

- Ролик, созданный с использованием записывающего кодека MOV, скопировать невозможно.
- Копирование невозможно, если выбранный ролик по размеру превышает доступное для записи пространство на целевой карте.
- Копирование также невозможно, если целевая карта защищена от записи.

- Копирование невозможно, если превышено максимальное количество роликов.
- Копирование невозможно, если превышено максимальное количество списков воспроизведения.

## Удаление клипов

Удаление ролика.

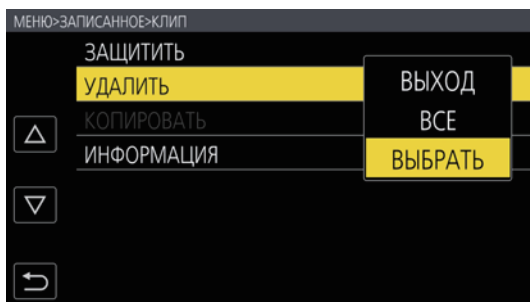


Рис. 1



Рис. 2



Рис. 3

- 1 Нажмите кнопку <THUMBNAIL>.
 

Отобразится экран пиктограмм.
- 2 Нажмите кнопку <MENU>, когда отображается экран эскизов.
 

Отобразится меню.
- 3 Выберите меню [ЗАПИСАННОЕ] → [КЛИП] → [УДАЛИТЬ].
- 4 Выберите [ВЫБРАТЬ]. (Рис. 1)
 

Отобразится экран пиктограмм. (Рис. 2)

  - Если выбрать [ВСЕ], будут удалены все ролики, отображаемые на экране эскизов.
 

Ролик, который не отображается на экране эскизов, не удаляется.
- 5 На экране эскизов выберите ролик, который необходимо удалить.
 

На выбранном ролике отобразится метка
- 6 Выберите [DEL]. (Рис. 3)
  - Этот параметр можно также выбрать при нажатии и удерживании многофункционального диска управления.
- 7 Когда отобразится запрос о подтверждении, выберите [SET].
 

Отобразится индикатор выполнения, и начнется удаление ролика.

  - Чтобы отменить текущую операцию, выберите [ОТМЕНА].
- 8 Когда отобразится сообщение о завершении, выберите .

### ПРИМЕЧАНИЕ

- Защищенный ролик удалить невозможно.
- Удаление невозможно, если карта, с которой необходимо удалить ролик, защищена от записи.

## Защита роликов

Ролик можно защитить.

- 1 Нажмите кнопку <THUMBNAIL>.
 

Отобразится экран пиктограмм.
- 2 Нажмите кнопку <MENU>, когда отображается экран эскизов.
 

Отобразится меню.
- 3 Выберите меню [ЗАПИСАННОЕ] → [КЛИП] → [ЗАЩИТИТЬ].



**4 Выберите [ВЫБРАТЬ].**

Отобразится экран пиктограмм.

**5 На экране эскизов выберите ролик, который необходимо защитить.**

На выбранном ролике отобразится метка **От**.

- Защита будет отменена, если выбрать защищенный ролик.

**ПРИМЕЧАНИЕ**

- Защита невозможна, если карта с роликом, который необходимо защитить, защищена от записи.

**Восстановление роликов**

В перечисленных ниже случаях может отобразиться сообщение об ошибке. В зависимости от условий также может понадобиться восстановить ролик. Возобновление может занять некоторое время в зависимости от ошибки.

- Если извлечь карту SD из слота, пока мигает индикатор доступа к карте 1 или 2
- Если выключить питание путем извлечения батареи или блока питания во время записи или ее завершения

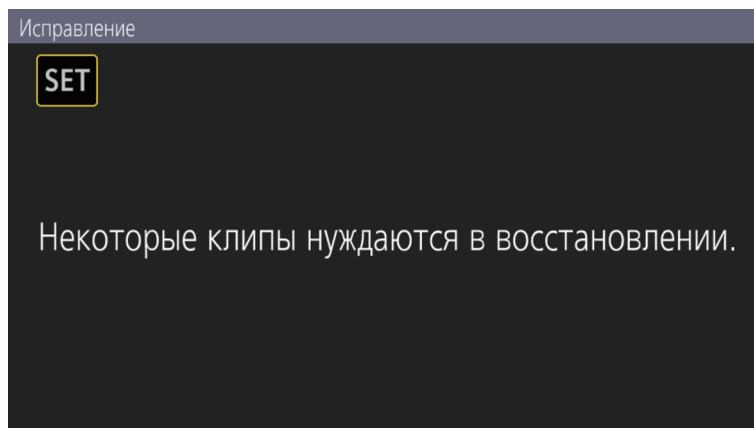




Рис. 1

**1 Выберите [SET] на экране с сообщением об ошибке. (Рис. 1)**

- По завершении восстановления выберите  в запросе о подтверждении. Вы вернетесь на предыдущий экран.
- Если при отображении эскиза обнаружена неправильная информация об управлении, на ролике отображается метка .

**ПРИМЕЧАНИЕ**

- Пока индикатор доступа к карте 1 или 2 мигает оранжевым цветом, не извлекайте карту SD из слота, а также не отсоединяйте батарею либо блок питания. Это может привести к повреждению карты SD.
- Используйте батарею или блок питания с достаточным уровнем заряда.
- Полное восстановление может быть невозможно в зависимости от состояния данных.
- Чтобы восстановить ролики, необходимо, чтобы ролики записывались в течение определенного количества времени. В частности в перечисленных ниже случаях ролики невозможно восстановить из-за малого количества кадров для записи.
  - Если включена функция записи с переменной частотой кадров, а частота кадров ниже установленной частоты системы.
  - Если включена функция интервальной записи.
- В случае неудачного восстановления ролики, снятые перед отключением питания, нельзя будет воспроизвести. Кроме того, дальнейшая запись может оказаться невозможной.
- Если восстановить данные, записанные с помощью другого устройства, возможно, их не удастся воспроизвести на видеокамере или этом устройстве.
- В случае сбоя восстановления выключите видеокамеру, немного подождите и снова включите ее. Если данные не удастся восстановить несколько раз подряд, отформатируйте карту на видеокамере. В этом случае все данные будут удалены без возможности восстановления.
- При восстановлении информации об эскизах их отображение может замедлиться.

## Воспроизведение роликов



- 1** В меню [СИСТЕМ. НАСТРОЙКИ] → [РЕЖИМ СИСТЕМЫ] → [ЧАСТОТА]/[ОСНОВНОЙ ПИКСЕЛЬ] выберите частоту системы и количество записанных пикселей для воспроизведения.
- 2** В меню [СИСТЕМ. НАСТРОЙКИ] → [РЕЖИМ СИСТЕМЫ] → [ОСНОВНОЙ КОДЕК] выберите кодек (MOV или AVCHD) для воспроизведения.
- 3** Нажмите кнопку <THUMBNAIL>.
 

Отобразится экран пиктограмм.
- 4** Нажмите кнопку <MENU>, когда отображается экран эскизов.
 

Отобразится меню.
- 5** В меню [ЗАПИСАННОЕ] → [ВОСПРОИЗВЕДЕНИЕ] → [ВЫБОР СЛОТА] выберите слот карты SD для воспроизведения.
 

[ВСЕ СЛОТЫ]: отображение роликов, записанных на всех картах SD в каждом из слотов. Сначала отображаются ролики на карте в слоте 1, а затем ролики на карте в слоте 2.

[СЛОТ1]: отображение только роликов, записанных на карте SD в слоте 1.

[СЛОТ2]: отображение только роликов, записанных на карте SD в слоте 2.
- 6** Выберите ролик, который необходимо воспроизвести. (Рис. 1)
  - На ролике, который невозможно воспроизвести, отображается метка ▷⊘.
  - Чтобы воспроизвести ролик с меткой ▷⊘, проверьте информацию о нем и попытайтесь выполнить все действия с самого начала.

## Воспроизведение с помощью значка операции



Ползунок непосредственного воспроизведения

Операция воспроизведения	Рабочая процедура
Воспроизведение/пауза	Коснитесь ►  .
Ускоренное обратное воспроизведение	Коснитесь ◀◀. Если коснуться этой кнопки дважды, скорость возрастет.
Ускоренное воспроизведение	Коснитесь ▶▶. Если коснуться этой кнопки дважды, скорость возрастет.
Остановка (возврат на экран эскизов)	Коснитесь ■.
Пропуск воспроизведения (поиск начала ролика)	Коснитесь ЖК-монитора во время воспроизведения и передвиньте ползунок справа налево (или слева направо).

Операция воспроизведения	Рабочая процедура
Замедленное воспроизведение	<p>Коснитесь и удерживайте <b>II▶</b> в режиме паузы.  (<b>◀II</b> используется для обратного замедленного воспроизведения.)  Во время касания будет выполнено замедленное воспроизведение по кадрам без прерывания.</p> <ul style="list-style-type: none"> <li>• Чтобы вернуться к воспроизведению с обычной скоростью, коснитесь <b>▶II</b>.</li> <li>• Интервал покадрового воспроизведения и время отображения каждого кадра при обратном замедленном воспроизведении зависят от типа ролика.</li> </ul>
Покадровое воспроизведение	<p>Коснитесь <b>III▶</b> в режиме паузы.  (<b>◀III</b> используется для обратного покадрового воспроизведения.)</p> <ul style="list-style-type: none"> <li>• Чтобы вернуться к воспроизведению с обычной скоростью, коснитесь <b>▶III</b>.</li> <li>• Интервал покадрового воспроизведения при обратном покадровом воспроизведении зависит от типа ролика.</li> </ul>
Непосредственное воспроизведение	<p>Коснитесь ползунка непосредственного воспроизведения или передвиньте его во время касания.</p> <ul style="list-style-type: none"> <li>• Воспроизводимое видео будет приостановлено во время этой операции. Чтобы начать воспроизведение, заберите палец.</li> </ul>

#### ПРИМЕЧАНИЕ

- Работа видеокамеры или некоторые операции могут замедлиться при большом размере файла ролика.
- Работа видеокамеры или некоторые операции могут замедлиться, если на карте SD много роликов.
- Воспроизведение будет приостановлено, если в меню [ЗАПИСАННОЕ] задать настройки → [ВОСПРОИЗВЕДЕНИЕ] → [ВЫБОР СЛОТА] → [ВСЕ СЛОТЫ] и отобразить все ролики на картах SD. Данные невозможно воспроизвести одновременно на двух картах SD.
- Воспроизведение будет остановлено, если извлечь карту SD во время воспроизведения.

## Полезная функция воспроизведения

---

### Возобновление воспроизведения

Если остановить текущую операцию воспроизведения ролика, при следующем воспроизведении ролик будет показан с этой точки остановки.

**1** Выберите меню [ЗАПИСАННОЕ] → [ВОСПРОИЗВЕДЕНИЕ] → [ВОЗОБН.ВОСПР.] → [ВКЛ].

На ролике на экране эскизов отобразится метка [▶▶].



#### **ПРИМЕЧАНИЕ**

- Возобновление воспроизведения отменяется в перечисленных ниже случаях.
  - Когда питание отключено
  - Если закрыть экран эскизов путем нажатия кнопки <THUMBNAIL>
  - Если изменить настройки в меню [СИСТЕМ. НАСТРОЙКИ] → [РЕЖИМ СИСТЕМЫ]

Глава 7

# Вывод данных и отображение экрана

---

Данная глава посвящена экрану, отображаемому на выходном видео и ЖК-мониторе.

## Формат вывода

Формат вывода зависит от настройки, заданной в меню [СИСТЕМ. НАСТРОЙКИ] → [РЕЖИМ СИСТЕМЫ] → [ЧАСТОТА]/[ОСНОВНОЙ ПИКсель].

### Формат данных, которые можно вывести с разъема <SDI OUT>

Формат данных, которые можно вывести с разъема <SDI OUT>, зависит от перечисленных ниже комбинаций настроек.

- Меню [СИСТЕМ. НАСТРОЙКИ] → [РЕЖИМ СИСТЕМЫ] → [ЧАСТОТА]
- Меню [СИСТЕМ. НАСТРОЙКИ] → [РЕЖИМ СИСТЕМЫ] → [ОСНОВНОЙ ПИКсель]
- Меню [НАСТРОЙКИ ВЫВОДА] → [ВЫХОД SDI] → [ВЫБОР СИГНАЛА]
- Меню [НАСТРОЙКИ ВЫВОДА] → [SDI OUT] → [ФОРМАТ ВЫВОДА]

Элемент			Формат вывода [ФОРМАТ ВЫВОДА]
[ЧАСТОТА]	[ОСНОВНОЙ ПИКсель]	[ВЫБОР СИГНАЛА]	
[59.94p] [50.00p]	[4096x2160]	[SDI]	(Без вывода 4К) 1920×1080p*1 1920×1080i*1 (значения по умолчанию)
		[ЖКД(1080p)]	1920×1080p*2
		[ЖКД(1080i)]	1920×1080i*2
	[3840x2160]	[SDI]	(Без вывода 4К) 1920×1080p 1920×1080i(значения по умолчанию)
		[ЖКД(1080p)]	1920×1080p*2
		[ЖКД(1080i)]	1920×1080i*2
	[2048x1080]	[SDI]	1920×1080p*1 1920×1080i*1 (заводская настройка)
		[ЖКД(1080p)]	1920×1080p*2
		[ЖКД(1080i)]	1920×1080i*2
	[1920x1080]	[SDI]	1920×1080p 1920×1080i (заводская настройка)
		[ЖКД(1080p)]	1920×1080p*2
		[ЖКД(1080i)]	1920×1080i*2
[1280x720]	[SDI]	1280×720p (заводская настройка)	
	[ЖКД(1080p)]	1920×1080p*2	
	[ЖКД(1080i)]	1920×1080i*2	
[59.94i] [50.00i]	[1920x1080]	[SDI]	1920×1080i (заводская настройка)
		[ЖКД(1080p)]	1920×1080p*2
		[ЖКД(1080i)]	1920×1080i*2
[29.97p] [23.98p]	[4096x2160]	[SDI]	4096×2160p 1920×1080p*1 1920×1080PsF*1 (заводская настройка)
		[ЖКД(1080p)]	1920×1080 over 59,94p*2
		[ЖКД(1080i)]	1920×1080 over 59,94i*2
	[3840x2160]	[SDI]	3840×2160p 1920×1080p 1920×1080PsF (заводская настройка)
		[ЖКД(1080p)]	1920×1080 over 59,94p*2
		[ЖКД(1080i)]	1920×1080 over 59,94i*2
	[2048x1080]	[SDI]	1920×1080p*1 1920×1080PsF*1 (заводская настройка)
		[ЖКД(1080p)]	1920×1080 over 59,94p*2
		[ЖКД(1080i)]	1920×1080 over 59,94i*2
	[1920x1080]	[SDI]	1920×1080p 1920×1080PsF (заводская настройка)
		[ЖКД(1080p)]	1920×1080 over 59,94p*2
		[ЖКД(1080i)]	1920×1080 over 59,94i*2
[24.00p]	[4096x2160]	[SDI]	4096×2160p 1920×1080p*1 1920×1080PsF*1 (заводская настройка)
		[ЖКД(1080p)]	1920×1080 over 60p*2
		[ЖКД(1080i)]	1920×1080 over 60i*2
	[2048x1080]	[SDI]	1920×1080p*1 1920×1080PsF*1 (заводская настройка)
		[ЖКД(1080p)]	1920×1080 over 60p*2
		[ЖКД(1080i)]	1920×1080 over 60i*2

Элемент			Формат вывода [ФОРМАТ ВЫВОДА]
[ЧАСТОТА]	[ОСНОВНОЙ ПИКсель]	[ВЫБОР СИГНАЛА]	
[25.00p]	[4096x2160]	[SDI]	4096×2160p 1920×1080p*1 1920×1080PsF*1 (заводская настройка)
		[ЖКД(1080p)]	1920×1080 over 50p*2
		[ЖКД(1080i)]	1920×1080 over 50i*2
	[3840x2160]	[SDI]	3840×2160p 1920×1080p 1920×1080PsF (заводская настройка)
		[ЖКД(1080p)]	1920×1080 over 50p*2
		[ЖКД(1080i)]	1920×1080 over 50i*2
	[2048x1080]	[SDI]	1920×1080p*1 1920×1080PsF*1 (заводская настройка)
		[ЖКД(1080p)]	1920×1080 over 50p*2
		[ЖКД(1080i)]	1920×1080 over 50i*2
	[1920x1080]	[SDI]	1920×1080p 1920×1080PsF (заводская настройка)
		[ЖКД(1080p)]	1920×1080 over 50p*2
		[ЖКД(1080i)]	1920×1080 over 50i*2

\*1 Отображение в формате letterbox. Качество несколько ниже по сравнению с записанным изображением.

\*2 Будет выведено такое же изображение, что и на ЖК-мониторе, с черной полосой на всех четырех сторонах. Возможны фокусировка и помощь при EI. Эквивалентно 4:2:2 (8 бит).

### ПРИМЕЧАНИЕ

- Будут выведены данные с приведенными ниже характеристиками вне зависимости от настройки [ЧАСТОТА] или [ОСНОВНОЙ ПИКсель], если для параметра [ВЫБОР СИГНАЛА] задано значение [ЖКД(1080p)] или [ЖКД(1080i)].
  - Если для параметра [ЧАСТОТА] задано значение [59.94p]/[59.94i]/[29.97p]/[23.98p]: 1920×1080 over 59,94p или 1920×1080 over 59,94i
  - Если для параметра [ЧАСТОТА] задано значение [50.00p]/[50.00i]/[25.00p]: 1920×1080 over 50p или 1920×1080 over 50i
  - Если для параметра [ЧАСТОТА] задано значение [24.00p]: 1920×1080 over 60p или 1920×1080 over 60i
- Вывод 2048×1080 не поддерживается.
- Для параметра [ФОРМАТ ВЫВОДА] будет установлена заводская настройка при изменении значений параметров [ЧАСТОТА] и [ОСНОВНОЙ ПИКсель]. Также невозможно будет получить текущие настройки в разделе [ФОРМАТ ВЫВОДА].
- Ниже приведен формат вывода при воспроизведении с экрана эскизов.
  - Будет использовано значение, заданное в разделе [ФОРМАТ ВЫВОДА], если разрешение при записи воспроизводимого ролика совпадает со значением параметра [ОСНОВНОЙ ПИКсель].
  - Будет использована заводская настройка [ФОРМАТ ВЫВОДА], если разрешение при записи воспроизводимого ролика отличается от значения параметра [ОСНОВНОЙ ПИКсель].
- Если в меню [СИСТЕМ. НАСТРОЙКИ] → [РЕЖИМ СИСТЕМЫ] → [SDI RAW] задано любое значение, кроме [ВЫКЛ], будет выбран вывод RAW.

### Формат данных, которые можно вывести с разъема <HDMI>

Формат данных, которые можно вывести с разъема <HDMI>, зависит от перечисленных ниже комбинаций настроек.

- Меню [СИСТЕМ. НАСТРОЙКИ] → [РЕЖИМ СИСТЕМЫ] → [ЧАСТОТА]
- Меню [СИСТЕМ. НАСТРОЙКИ] → [РЕЖИМ СИСТЕМЫ] → [ОСНОВНОЙ ПИКсель]
- Меню [НАСТРОЙКИ ВЫВОДА] → [ВЫХОД HDMI] → [ВЫБОР СИГНАЛА]
- Меню [НАСТРОЙКИ ВЫВОДА] → [ВЫХОД HDMI] → [ФОРМАТ ВЫВОДА]

Элемент			Формат вывода [ФОРМАТ ВЫВОДА]
[ЧАСТОТА]	[ОСНОВНОЙ ПИКсель]	[ВЫБОР СИГНАЛА]	
[59.94p] [50.00p]	[4096x2160]	[HDMI]	4096×2160p 4096×2160p (4:2:0/8 бит) 1920×1080p*1 (заводская настройка) 1920×1080i*1
		[ЖКД(1080p)]	1920×1080p*2
	[3840x2160]	[HDMI]	3840×2160p 3840×2160p (4:2:0/8 бит) 1920×1080p (заводская настройка) 1920×1080i
		[ЖКД(1080p)]	1920×1080p*2
	[2048x1080]	[HDMI]	1920×1080p*1 (заводская настройка) 1920×1080i*1
		[ЖКД(1080p)]	1920×1080p*2
	[1920x1080]	[HDMI]	1920×1080p (заводская настройка) 1920×1080i
		[ЖКД(1080p)]	1920×1080p*2
	[1280x720]	[HDMI]	1280×720p (заводская настройка)
		[ЖКД(1080p)]	1920×1080p*2

Элемент			Формат вывода [ФОРМАТ ВЫВОДА]
[ЧАСТОТА]	[ОСНОВНОЙ ПИКСЕЛЬ]	[ВЫБОР СИГНАЛА]	
[59.94i] [50.00i]	[1920x1080]	[HDMI]	1920×1080i (заводская настройка) 720×480p (при значении [59.94i]) 720×576p (при значении [50.00i])
		[ЖКД(1080p)]	1920×1080p*2
[29.97p] [23.98p]	[4096x2160]	[HDMI]	4096×2160p 1920×1080p*1 (заводская настройка)
		[ЖКД(1080p)]	1920×1080 over 59,94p*2
	[3840x2160]	[HDMI]	3840×2160p 1920×1080p (заводская настройка)
		[ЖКД(1080p)]	1920×1080 over 59,94p*2
	[2048x1080]	[HDMI]	1920×1080p*1 (заводская настройка)
		[ЖКД(1080p)]	1920×1080 over 59,94p*2
	[1920x1080]	[HDMI]	1920×1080p (заводская настройка)
		[ЖКД(1080p)]	1920×1080 over 59,94p*2
[24.00p]	[4096x2160]	[HDMI]	4096×2160p 1920×1080p*1 (заводская настройка)
		[ЖКД(1080p)]	1920×1080 over 60p*2
	[2048x1080]	[HDMI]	1920×1080p*1 (заводская настройка)
		[ЖКД(1080p)]	1920×1080 over 60p*2
[25.00p]	[4096x2160]	[HDMI]	4096×2160p 1920×1080p*1 (заводская настройка)
		[ЖКД(1080p)]	1920×1080 over 50p*2
	[3840x2160]	[HDMI]	3840×2160p 1920×1080p (заводская настройка)
		[ЖКД(1080p)]	1920×1080 over 50p*2
	[2048x1080]	[HDMI]	1920×1080p*1 (заводская настройка)
		[ЖКД(1080p)]	1920×1080 over 50p*2
	[1920x1080]	[HDMI]	1920×1080p (заводская настройка)
		[ЖКД(1080p)]	1920×1080 over 50p*2

\*1 Отображение в формате letterbox. Качество несколько ниже по сравнению с записанным изображением.

\*2 Будет выведено такое же изображение, что и на ЖК-мониторе, с черной полосой на всех четырех сторонах. Возможны фокусировка и помощь при EI. Эквивалентно 4:2:2 (8 бит). Информация о временном коде не выводится.

Перечисленные ниже функции не отображаются.

Фокусирующий квадрат

Осциллограф

Зебра, если включена функция деталей телесных тонов



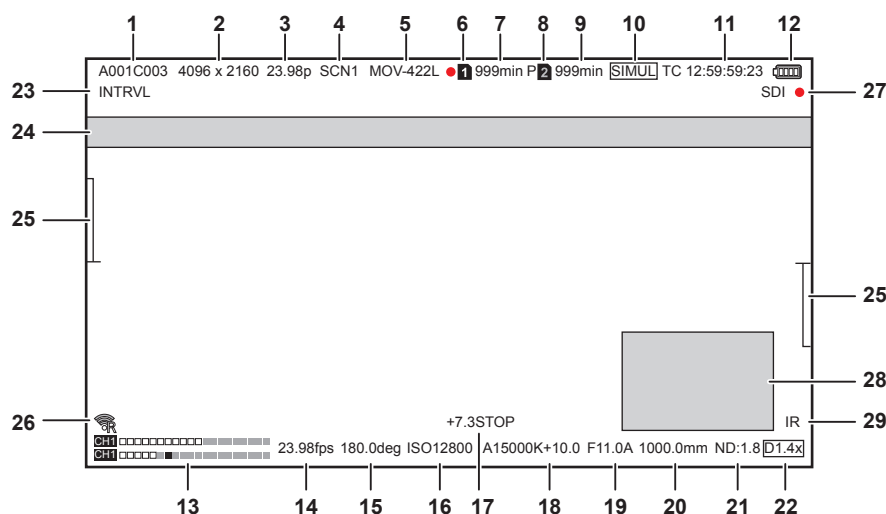
#### ПРИМЕЧАНИЕ

- Будут выведены данные с приведенными ниже характеристиками вне зависимости от настройки [ЧАСТОТА] или [ОСНОВНОЙ ПИКСЕЛЬ], если для параметра [ВЫБОР СИГНАЛА] задано значение [ЖКД(1080p)].
  - Если для параметра [ЧАСТОТА] задано значение [59.94p]/[59.94i]/[29.97p]/[23.98p]: 1920×1080 over 59,94p
  - Если для параметра [ЧАСТОТА] задано значение [50.00p]/[50.00i]/[25.00p]: 1920×1080 over 50p
  - Если для параметра [ЧАСТОТА] задано значение [24.00p]: 1920×1080 over 60p
- Вывод 2048×1080 не поддерживается.
- Для параметра [ФОРМАТ ВЫВОДА] будет установлена заводская настройка при изменении значений параметров [ЧАСТОТА] и [ОСНОВНОЙ ПИКСЕЛЬ]. Также невозможно будет получить текущие настройки в разделе [ФОРМАТ ВЫВОДА].
- Ниже приведен формат вывода при воспроизведении с экрана эскизов.
  - Будет использовано значение, заданное в разделе [ФОРМАТ ВЫВОДА], если разрешение при записи воспроизводимого ролика совпадает со значением параметра [ОСНОВНОЙ ПИКСЕЛЬ].
  - Будет использована заводская настройка [ФОРМАТ ВЫВОДА], если разрешение при записи воспроизводимого ролика отличается от значения параметра [ОСНОВНОЙ ПИКСЕЛЬ].
- Если в меню [СИСТЕМ. НАСТРОЙКИ] → [РЕЖИМ СИСТЕМЫ] → [SDI RAW] задано любое значение, кроме [ВЫКЛ], а в меню [НАСТРОЙКИ ВЫВОДА] → [ВЫХОД HDMI] → [ВЫБОР СИГНАЛА] задано значение [HDMI], для параметра [ФОРМАТ ВЫВОДА] фиксируется значение [1920x1080p].
- Если в меню [СИСТЕМ. НАСТРОЙКИ] → [РЕЖИМ СИСТЕМЫ] → [SDI RAW] задано любое значение, кроме [ВЫКЛ], информация о временном коде не выводится.



## Отображение состояния экрана

### ■ Во время съемки



#### 1 Имя ролика

Отображается имя записываемого ролика (максимум восемь символов с самого начала).

#### 2 Разрешение системы/разрешение вывода RAW

Отображается разрешение, установленное в меню [СИСТЕМ. НАСТРОЙКИ] → [РЕЖИМ СИСТЕМЫ] → [ОСНОВНОЙ ПИКсель]/[РЕЖИМ СЕНСОРА].

- [4096x2160]
- [3840x2160]
- [2048x1080]
- [1920x1080]
- [1280x720]
- [2048 MIX], [1920 MIX]: при установке для параметра [РЕЖИМ СЕНСОРА] значения [S35 MIX 2.8K]
- [2048 CROP], [1920 CROP]: при установке для параметра [РЕЖИМ СЕНСОРА] значения [4/3 CROP&MIX 2.2K]

Если в меню [СИСТЕМ. НАСТРОЙКИ] → [РЕЖИМ СИСТЕМЫ] → [SDI RAW] задано любое значение, кроме [ВЫКЛ], отображается выходное разрешение RAW, заданное через параметр [SDI RAW].

- [S35 5.7K]
- [CROP 4K]
- [CROP&MIX 2K]

#### 3 Частота системы

Отображается частота, установленная в меню [СИСТЕМ. НАСТРОЙКИ] → [РЕЖИМ СИСТЕМЫ] → [ЧАСТОТА].

- [23.98p]
- [24.00p]
- [25.00p]
- [29.97p]
- [50.00p]
- [50.00i]
- [59.94p]
- [59.94i]

#### 4 Цвет при основной операции записи

Отображается настройка цвета, установленная в меню [СИСТЕМ. НАСТРОЙКИ] → [НАСТРОЙКИ ЦВЕТА] → [ГЛАВНОЕ].

- [VLog]: V-Log
- [SCN1]: SCENE1
- [SCN2]: SCENE2
- [SCN3]: SCENE3
- [SCN4]: SCENE4
- [SCN5]: SCENE5

#### 5 Формат записи

Отображается формат, установленный в меню [СИСТЕМ. НАСТРОЙКИ] → [РЕЖИМ СИСТЕМЫ] → [ОСНОВНОЙ КОДЕК]/[SDI RAW].

- [MOV 420L]
- [MOV 422L]
- [MOV 422I]
- [AVCHD PS]
- [AVCHD PH]
- [AVCHD HA]
- [AVCHD PM]
- [SDI RAW]: если для параметра [SDI RAW] задано любое значение, кроме [ВЫКЛ].

**6 Состояние записи (слот карты 1)**

Отображается состояние записи на карту SD в слоте 1.

- **1** : карта не выбрана для записи.
- **1 (мигает)**: карта SD распознается.
- **1** : остановлена запись на вставленную карту SD, выбранную для записи.
- **1 (мигает)**: карта SD распознается.
- **1** : выполняется запись.
- **1 (мигающая красная точка)**: выполняется подготовка к остановке записи.
- **[P 1]**: остановлена запись при включенном режиме предварительной записи и вставленной карте SD, выбранной для записи.
- **[P]**: предварительная запись включена, а карта SD не вставлена в слот, либо карта SD не распознана.
- **(Нет индикации)**: выбрано одно из следующих состояний.
  - Карта SD не установлена.
  - Карту SD невозможно распознать.
  - В меню [СИСТЕМ. НАСТРОЙКИ] → [РЕЖИМ СИСТЕМЫ] → [SDI RAW] задано любое значение, кроме [ВЫКЛ], и запись остановлена.
- **●**: Если в меню [СИСТЕМ. НАСТРОЙКИ] → [РЕЖИМ СИСТЕМЫ] → [SDI RAW] задано любое значение, кроме [ВЫКЛ], и выполняется запись.

**7 Оставшееся место для записи и состояние карты SD (слот 1)**

Отображаются оставшееся место для записи на карте SD и состояние карты SD в слоте 1.

- **[0min]–[999min]**: оставшееся место для записи (значение в 999 минут или более отображается как [999min]).
  - Дисплей начнет мигать, когда останется места для записи содержимого длительностью две минуты или менее.
  - Во время одновременной записи отображается оставшееся место для записи, достаточное для этого режима (меньшее из значений для двух карт SD).
- **[WP]**: активирована защита от записи (выключатель защиты от записи на карте SD установлен в положение LOCK).
- **[END]**: не осталось места для записи (на карте SD).
- **[ERR]**: вставлена карта SD, недоступная для записи (она распознается, но не может использоваться, например, вследствие ошибки формата или поскольку не является картой SD и т. д.).
- **[SDXC]**: карта памяти SDXC не вставлена для записи в формате MOV.
- **(Нет индикации)**: выбрано одно из следующих состояний.
  - Карта SD не установлена.
  - Карту SD невозможно распознать.
  - В меню [СИСТЕМ. НАСТРОЙКИ] → [РЕЖИМ СИСТЕМЫ] → [SDI RAW] задано любое значение, кроме [ВЫКЛ]

**8 Состояние записи (слот карты 2)**

Отображается состояние записи на карту SD в слоте 2.

- **2** : карта не выбрана для записи.
- **2 (мигает)**: карта SD распознается.
- **2** : остановлена запись на вставленную карту SD, выбранную для записи.
- **2 (мигает)**: карта SD распознается.
- **2** : выполняется запись.
- **2 (мигающая красная точка)**: выполняется подготовка к остановке записи.
- **[P 2]**: остановлена запись при включенном режиме предварительной записи и вставленной карте SD, выбранной для записи.
- **[P]**: предварительная запись включена, а карта SD не вставлена в слот, либо карта SD не распознана.
- **(Нет индикации)**: выбрано одно из следующих состояний.
  - Карта SD не установлена.
  - Карту SD невозможно распознать.
  - В меню [СИСТЕМ. НАСТРОЙКИ] → [РЕЖИМ СИСТЕМЫ] → [SDI RAW] задано любое значение, кроме [ВЫКЛ]

**9 Оставшееся место для записи и состояние карты SD (слот 2)**

Отображаются оставшееся место для записи на карте SD и состояние карты SD в слоте 2.

- **[0min]–[999min]**: оставшееся место для записи (значение в 999 минут или более отображается как [999min]).
  - Дисплей начнет мигать, когда останется места для записи содержимого длительностью две минуты или менее.
  - Во время одновременной записи отображается оставшееся место для записи, достаточное для этого режима (меньшее из значений для двух карт SD).
- **[WP]**: активирована защита от записи (выключатель защиты от записи на карте SD установлен в положение LOCK).
- **[END]**: не осталось места для записи (на карте SD).
- **[ERR]**: вставлена карта SD, недоступная для записи (она распознается, но не может использоваться, например, вследствие ошибки формата или поскольку не является картой SD и т. д.).
- **[SDXC]**: карта памяти SDXC не вставлена для записи в формате MOV.
- **(Нет индикации)**: выбрано одно из следующих состояний.
  - Карта SD не установлена.
  - Карту SD невозможно распознать.
  - В меню [СИСТЕМ. НАСТРОЙКИ] → [РЕЖИМ СИСТЕМЫ] → [SDI RAW] задано любое значение, кроме [ВЫКЛ]

**10 Функция двух слотов**

Отображается состояние параметров функции записи с использованием двух карт SD.

Косая черта отображается, если запись на карты в двух слотах невозможна даже в случае включения каждой из функций.







- **[RELAY]**: если включена эстафетная запись
- **[SIMUL]**: если включена одновременная запись
- **(Нет индикации)**: если активирована запись в стандартном формате

#### 11 Временной код

Отображаются временной код, пользовательская информация и длительность в соответствии с настройками меню [НАСТРОЙКИ ЗАПИСИ] → [ТС] → [ТС/UB/Dur].

- **[ТС \*\*:\*\*:\*\*:\*\*]**: отображение временного кода. (При синхронизации с временным кодом, введенным с внешнего устройства, данные отображаются в черно-белой инверсии.)
- **[UB \*\* \*\* \*\* \*\*]**: отображение пользовательской информации.
- **[Dur \*\*:\*\*:\*\*:\*\*]**: отображение длительности.

#### 12 Состояние источника питания

: указание уровня оставшегося заряда батареи при питании от батареи. (Отображение состояния батареи изменяется следующим образом:  →  →  →  → , пока уровень оставшегося заряда батареи уменьшается. Он будет мигать красным цветом, когда уровень оставшегося заряда батареи станет нулевым.)

: отображается, если питание подается с блока питания.

#### 13 Индикатор уровня звука

Отображение громкости.

Отображается положение номинального уровня, заданного в меню [НАСТРОЙКИ ЗВУКА] → [НАСТР.ЗВУК.КАНАЛ.] → [ЗАПАС МОЩНОСТИ] → [18dB]/[20dB]. (Восьмое слева, если задано значение [20dB], девятое слева при установке значения [18dB].)

- **[REC]**: отображается, когда звук не записывается. (Например, если включена функция записи с переменной частотой кадров, а установленная частота кадров отличается от частоты системы.)

#### 14 Частота кадров

Отображает частоту кадров.

Отображается два знака после разделителя-запятой, только если частота кадров совпадает с настройкой частоты системы.

Не отображается, если частота системы равна 60i/50i.

#### 15 Скорость затвора

Отображает скорость затвора.

Можно переключаться между единицами отображения ([сек.] и [град.]) с помощью меню [НАСТРОЙКИ КАМЕРЫ] → [SHUTTER] → [РЕЖИМ]. Если задано значение [сек.], скорость отображается в единицах времени (минуты), а если установлено значение [град.] — в единицах отображения угла диафрагмы.

Данные не отображаются при выключенном затворе.

#### 16 EXPOSURE INDEX

Отображение чувствительности видео. Можно переключаться между единицами отображения ([ISO] и [dB]) с помощью меню [НАСТРОЙКИ КАМЕРЫ] → [ИНДЕКС ЭКСПОЗИЦИИ] → [РЕЖИМ].

#### 17 Точечный экспонометр

Отображение значения яркости в центре в следующих единицах: [STOP] или [%].

Если выбран параметр [V-Log], можно переключаться между единицами отображения ([STOP] и [%]) с помощью меню [НАСТРОЙКИ ВЫВОДА] → [ПОМ.ИНД.ЭКСП.ЖКД] → [ЕДИНИЦА ТОЧ.ЭКСП.]. Если выбран параметр, отличный от [V-Log], данные отображаются в [%].

#### 18 Цветовая температура

Отображение выбранной цветовой температуры.

- **[A\*\*\*\*K+\*\*.]**: Отображается значение цветовой температуры и значение настройки GMg. При наличии списка предварительно заданных параметров, полученного с помощью функции автоматического баланса белого, отображается буква [A].
- **[ATW]**: отображается, если работает функция автоматического слежения за балансом белого.
- **[ATW LOCK]**: отображается, если функция автоматического слежения за балансом белого заблокирована.

#### 19 Диафрагма

Отображает значение F. ([A] отображается при работе функции автоматической диафрагмы.)

Не отображается в приведенных ниже случаях.

- Если не подсоединен объектив
- Если невозможно получить данные

#### 20 Зум

Отображается расстояние зуммирования в миллиметрах.

Не отображается в приведенных ниже случаях.

- Если не подсоединен объектив
- Если невозможно получить данные

#### 21 Фильтр ND

Отображает выбранный фильтр ND.

- **[ND:1.8]**: количество света, попадающего на матрицу MOS, сокращается до 1/64.
- **[ND:1.2]**: количество света, попадающего на матрицу MOS, сокращается до 1/16.
- **[ND:0.6]**: количество света, попадающего на матрицу MOS, сокращается до 1/4.
- **[ND:CLR]**: фильтр ND не используется.

#### 22 Функция электронной стабилизации изображения/цифровой зум

Отображается, когда установлена функция электронной стабилизации изображения или включен цифровой зум.

- **[EIS]**: отображается, если включена функция электронной стабилизации изображения.
- **[D1.4x]**: отображается, если включен 1,4-кратный цифровой зум.

#### 23 Специальная функция записи

Отображает состояние специальной функции записи.

- **[INTRVL]**: интервальная запись остановлена.
- **[I-REC]**: выполняется интервальная запись. (Отображается красным)

**24 Область отображения сообщений**

Отображается сообщение, например состояние видекамеры или предупреждение.

**25 Индикатор уровня**

Можно проверить наклон в горизонтальном или вертикальном направлении.  
Отображается только на ЖК-мониторе.

**26 Состояние подключения к беспроводной локальной сети**

Отображается состояние подключения к беспроводной локальной сети.

**27 Состояние управления записью с внешнего устройства (разъем <SDI OUT>/<HDMI>)**

Отображение состояния управления началом и остановкой записи на внешнем устройстве, подключенном к разъему <SDI OUT> и разъему <HDMI>.

- **[S/H●]**: инструкции по записи включаются в данные, которые выводятся с разъема <SDI OUT> или <HDMI>.
- **[S/H]**: инструкции по приостановке включаются в данные, которые выводятся с разъема <SDI OUT> или <HDMI>.
- **[SDI●]**: инструкции по записи включаются в данные, которые выводятся с разъема <SDI OUT>.
- **[SDI]**: инструкции по приостановке включаются в данные, которые выводятся с разъема <SDI OUT>.
- **[HDMI●]**: инструкции по записи включаются в данные, которые выводятся с разъема <HDMI>.
- **[HDMI]**: инструкции по приостановке включаются в данные, которые выводятся с разъема <HDMI>.

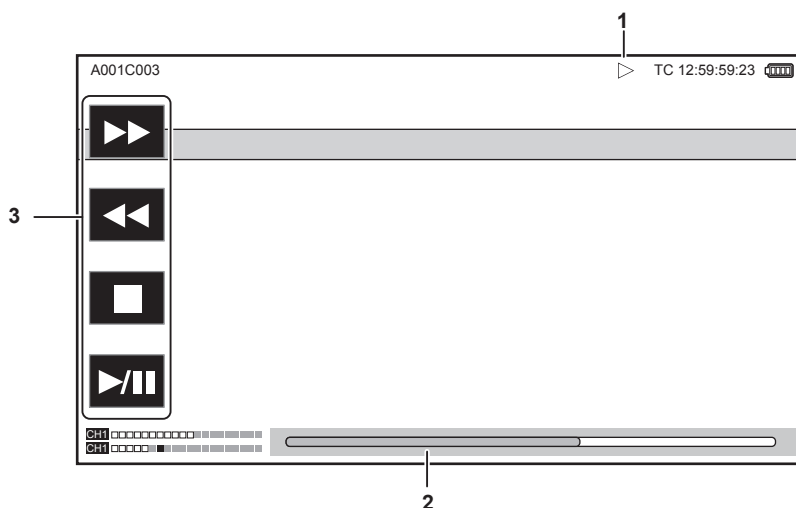
**28 Осциллограф**

Отображается состояние видео в виде формы сигнала или вектора.  
Отображается только на ЖК-мониторе.

**29 Съемка в режиме IR**

Отображается, если включена запись в режиме IR.

■ **Во время воспроизведения**



**1 Состояние воспроизведения**

Отображается состояние воспроизведения.  
Отображается только при воспроизведении.

- ■: остановка
- ►: воспроизведение
- ||: пауза
- ◀: кадровая перемотка
- ▶▶: кадровое воспроизведение
- ▶▶▶: ускоренное воспроизведение (с 10-кратной скоростью)
- ▶▶▶▶: ускоренное воспроизведение (с 20-кратной скоростью)
- ◀◀: ускоренное обратное воспроизведение (с 10-кратной скоростью)
- ◀◀◀: ускоренное обратное воспроизведение (с 20-кратной скоростью)
- ▶: замедленное воспроизведение
- ◀: обратное замедленное воспроизведение

**2 Ползунок непосредственного воспроизведения**

Отображает общее положение, в котором выполняется воспроизведение.

**3 Кнопка воспроизведения навигации**

Работает путем касания.

- ▶▶▶: ускоренное воспроизведение
- ◀◀◀: ускоренное обратное воспроизведение
- ■: остановка
- ▶||: воспроизведение/пауза

Глава 8

# Подключение к внешним устройствам

---

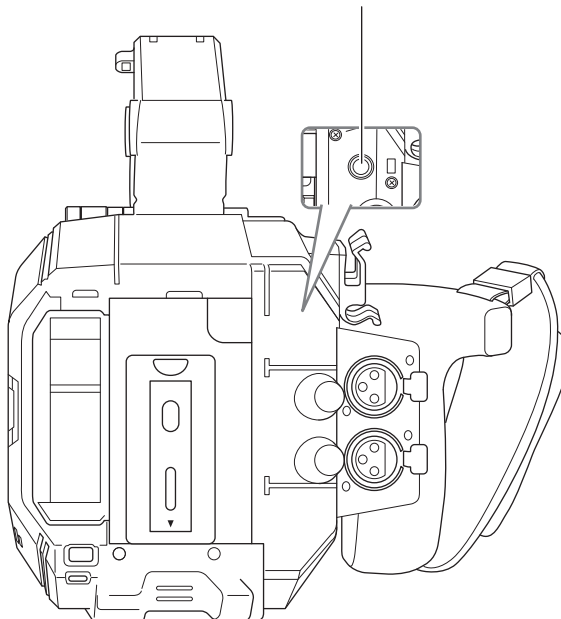
Данная глава описывает внешние устройства, которые можно подключить к видеокамере.

## Подключение к головной гарнитуре и телевизору или монитору

### Головная гарнитура

Головную гарнитуру (приобретается дополнительно) можно подключить к разъему головной гарнитуры (стерео мини-разъем 3,5 мм).

Разъем головной гарнитуры

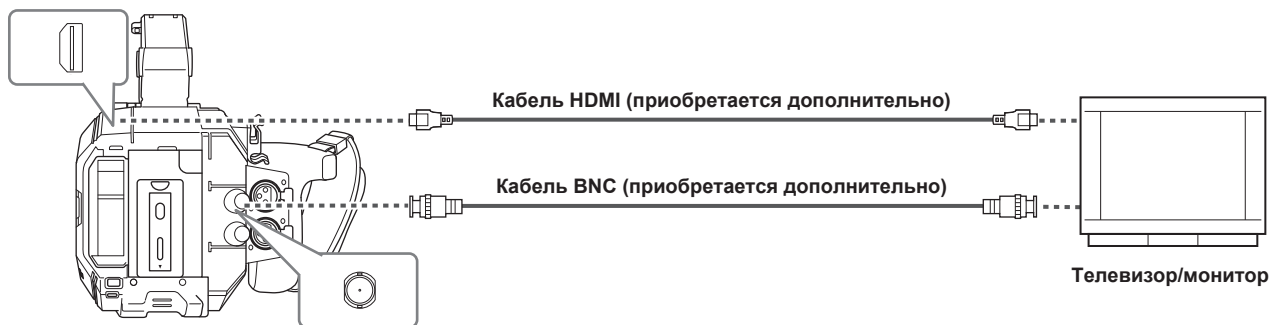


#### ПРИМЕЧАНИЕ

- Аудио не выводится через встроенный динамик, когда головная гарнитура подключена к разъему головной гарнитуры.

## Телевизор/монитор

На следующем изображении показано подключение телевизора или монитора.



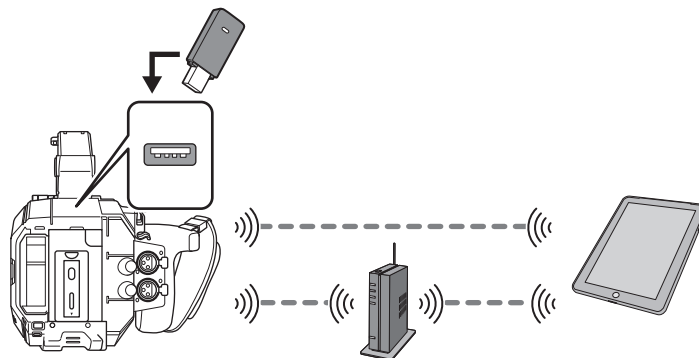
### ПРИМЕЧАНИЕ

- Видеокамера не поддерживает VIERA Link. Обратите внимание, что соединение VIERA Link может неправильно работать на другом устройстве, если подключиться к устройству, совместимому с VIERA Link, с помощью кабеля HDMI (приобретается дополнительно).
- Сигнал с разрешением SD с разъема <HDMI> выводится в качестве прогрессивного сигнала (480P, 576P).
- Для кабеля BNC (приобретается дополнительно), подключенного к разъему <SDI OUT>, подготовьте кабель с двойным экранированием, эквивалентный 5C-FB.
- Используйте кабель с двойной экранировкой с поддержкой 4K/60P в качестве HDMI-кабеля (приобретается дополнительно). Кроме того, рекомендуется использовать HDMI-кабель от компании Panasonic, совместимый с форматом 4K/60P в качестве HDMI-кабеля.

## Дистанционное управление через разъем iPad или Android

Видеокамеру можно подключить к беспроводной локальной сети, подключив совместимый с видеокамерой беспроводной модуль (приобретается дополнительно) к разъему <USB2.0 HOST> видеокамеры.

Некоторыми функциями можно дистанционно управлять, подключив видеокамеры через разъем устройства iPad или Android с установленным приложением EVA ROP.



С помощью приложения EVA ROP можно дистанционно выполнять приведенные ниже операции.

- Подтверждение состояния видеокамеры
- Дистанционное управление видеокамерой

### ПРИМЕЧАНИЕ


- Подробнее об использовании приложения EVA ROP см. на следующем веб-сайте службы поддержки:  
<https://pro-av.panasonic.net/>

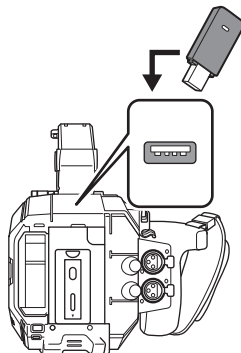


## Подготовка к подключению к разъему устройства iPad или Android

### Установка беспроводного модуля

Установите беспроводной модуль (приобретается дополнительно) на видеокамере.

Прежде чем установить или отсоединить беспроводной модуль, обязательно установите переключатель питания в положение <  > (режим ожидания) и убедитесь, что индикатор питания не горит.



**1** Откройте крышку разъема <USB2.0 HOST> сзади видеокамеры.

**2** Подключите беспроводной модуль к разъему <USB2.0 HOST>.

Полностью вставьте вилку.

- Чтобы получить дополнительную информацию о беспроводном модуле, поддерживающем видеокамеру, обратитесь в службу поддержки на указанном ниже веб-сайте.

<https://pro-av.panasonic.net/>

### Меры предосторожности при работе с беспроводным модулем AJ-WM50

Полностью ознакомьтесь с руководством по эксплуатации беспроводного модуля перед его использованием.

Последнюю информацию см. на указанном ниже веб-сайте службы поддержки.

<https://pro-av.panasonic.net/>

### Подготовка приложения EVA ROP

Установите приложение EVA ROP на устройство iPad или Android.

#### ■ Для iPad

- Загрузите приложение EVA ROP в службе App Store.

#### ■ Для Android

- Загрузите приложение EVA ROP в службе Google Play Store.

#### ПРИМЕЧАНИЕ

- Подробнее об OS (операционных системах), которые поддерживают приложение EVA ROP, см. на следующем веб-сайте службы поддержки: <https://pro-av.panasonic.net/>

### Работа при подключении приложения EVA ROP

#### ■ Использование подключенной видеокамеры

Нельзя использовать перечисленные ниже кнопки и диск.

- Кнопка <MENU>
- Кнопка <THUMBNAIL>

#### ■ Запись и воспроизведение в режиме подключения

- Записью можно управлять с помощью видеокамеры или приложения EVA ROP.
- Воспроизведение невозможно.

#### ПРИМЕЧАНИЕ

- Содержимое, заданное путем дистанционного управления с помощью приложения EVA ROP, отображается на видеокамере.

## Настройки камеры

Для подключения устройства iPad или Android к видеокамере необходима приведенная ниже информация.

- учетное имя пользователя;  
См. раздел «Установка учетного имени пользователя и пароля».
  - пароль;  
См. раздел «Установка учетного имени пользователя и пароля».
  - IP -адрес;  
См. раздел «Подключение видеокамеры к разъему устройства iPad/Android».
- Не нужно задавать IP-адрес, если выбрано меню [НАСТРОЙКИ СЕТИ] → [СВОЙСТВО СЕТИ] → [DHCP] → [СЕРВЕР].  
(Заводские настройки: [СЕРВЕР])

### Установка учетного имени пользователя и пароля

**1** Выберите меню [НАСТРОЙКИ СЕТИ] → [ФУНКЦИЯ СЕТИ] → [УЧ.ЗАП.ПОЛЬЗ.] → [ДОБАВИТЬ].

**2** Введите учетное имя пользователя и выберите [Enter].


- Введите учетное имя пользователя, содержащее до 31 символа.

**3** Введите пароль и выберите [Enter].

- Введите пароль от 6 до 15 символов в длину.

#### ■ Порядок ввода символа

Не отличается от ввода с помощью клавиатуры.

Значок	Описание операции
[A-a]	Переключение между верхним и нижним регистрами.
[Return]	Возврат на предыдущий экран. Введенный символ не отображается.
123 #+=	Переключение между символами и числами.
␣	Ввод пробела.
[BS]	Удаление символа. Если на месте курсора ничего нету, удаляется предыдущий символ.
	Перемещение курсора вправо или влево.
[Enter]	Завершение ввода символа.

### Удаление учетной записи пользователя

**1** Выберите меню [НАСТРОЙКИ СЕТИ] → [ФУНКЦИЯ СЕТИ] → [УЧ.ЗАП.ПОЛЬЗ.] → [УДАЛИТЬ].


Отобразится список зарегистрированных учетных записей пользователя.

**2** Выберите учетную запись пользователя, которую необходимо удалить.

При этом отобразится сообщение подтверждения.

**3** Для удаления выберите [УСТАН].

Вы вернетесь на экран со списком зарегистрированных учетных записей пользователя.

- Чтобы отменить удаление, выберите .

**4** Чтобы продолжить удаление, выполните шаги 2–3.

- Чтобы отменить операцию, нажмите кнопку [ВЫХОД].

## Подключение видеокamеры к разъему устройства iPad/Android

Это настройки для прямого подключения к разъему устройства iPad или Android либо подключения к беспроводной точке доступа через беспроводную локальную сеть.

### Прямое подключение ([ПРЯМОЕ])

Это настройки для прямого подключения видеокamеры к разъему устройства iPad/Android.

Видеокamera может перезапуститься при изменении настроек.

**1** Выберите меню [НАСТРОЙКИ СЕТИ] → [СВОЙСТВО СЕТИ] → [ТИП] → [ПРЯМОЕ].

**2** В меню [НАСТРОЙКИ СЕТИ] → [СВОЙСТВО СЕТИ] задайте все необходимые элементы.

- Подробнее о настройке см. в разделе «Установка элементов в разделе [СВОЙСТВО СЕТИ] при заданном параметре [ПРЯМОЕ]».

**3** Выберите меню [НАСТРОЙКИ СЕТИ] → [ВЫБР. СЕТЬ] → [WLAN].

**4** Выберите SSID видеокamеры в списке SSID на устройстве iPad/Android, а затем введите пароль (ключ шифрования).

Перейдите на экран со списком беспроводных точек доступа в настройках беспроводной локальной сети и выберите SSID видеокamеры.

- Заводские настройки: [AU-EVA1]

После открытия запроса о подтверждении пароля введите пароль (ключ шифрования).

- Заводские настройки: [01234567890123456789abcdef]

**5** Проверьте сетевое подключение.

После подключения на экране видеокamеры отобразится метка

#### ■ Установка элементов в разделе [СВОЙСТВО СЕТИ] при заданном параметре [ПРЯМОЕ]

[SSID]	Сетевое имя видеокamеры (SSID) (Заводские настройки: [AU-EVA1])
[ЧАСТОТНЫЙ ДИАПАЗОН]	Настройка для переключения между двумя методами связи ([2.4ГГц] или [5ГГц]) (Заводские настройки: [2.4ГГц])
[КАНАЛ(2.4 ГГц)]	Канал, используемый при установке для параметра [ЧАСТОТНЫЙ ДИАПАЗОН] значения [2.4ГГц] (Заводские настройки: [АВТО])
[КАНАЛ(5 ГГц)]	Канал, используемый при установке для параметра [ЧАСТОТНЫЙ ДИАПАЗОН] значения [5ГГц] (Заводские настройки: [АВТО])
[КЛЮЧ ШИФРОВАНИЯ]	Ключ шифрования WPA2 (Заводские настройки: [01234567890123456789abcdef])
[DHCP]	Настройка функции DHCP <ul style="list-style-type: none"> <li>• <b>[ВЫКЛ]:</b> функция DHCP не используется.</li> <li>• <b>[КЛИЕНТ]:</b> если подключиться, установив для параметра [ТИП] значение [ИНФР.(ВЫБРАТЬ)] или [ИНФР.А(ВРУЧ.)], эта настройка будет получена автоматически из DHCP. (Нельзя выбрать.)</li> <li>• <b>[СЕРВЕР]:</b> включение функции сервера DHCP на видеокamере, если при подключении для параметра [ТИП] задано значение [ПРЯМОЕ].</li> </ul> (Заводские настройки: [СЕРВЕР])
[IP-АДРЕС]	IP-адрес видеокamеры (Заводские настройки: [192.168.0.1])
[МАСКА ПОДСЕТИ]	Маска подсети (Заводские настройки: [255.255.255.0])
[ШЛЮЗ ПО УМОЛЧАНИЮ]	Шлюз по умолчанию (Заводские настройки: [192.168.0.254])

#### ПРИМЕЧАНИЕ

- Для параметра [DHCP] будет задано значение [СЕРВЕР].
- Для параметра [ШИФРОВАНИЕ] будет зафиксировано значение [WPA2-AES].
- В зависимости от используемого беспроводного модуля, некоторые элементы в разделах [ЧАСТОТНЫЙ ДИАПАЗОН], [КАНАЛ(2.4 ГГц)] и [КАНАЛ(5 ГГц)] могут быть недоступны для выбора.

### Подключение к беспроводной точке доступа ([ИНФР.(ВЫБРАТЬ)],[ИНФР.А(ВРУЧ.)])

Это настройки для прямого подключения видеокamеры к беспроводной точке доступа.

#### При подключении путем поиска беспроводной точки доступа (SSID)

**1** Выберите меню [НАСТРОЙКИ СЕТИ] → [СВОЙСТВО СЕТИ] → [ТИП] → [ИНФР.(ВЫБРАТЬ)].

**2** В меню [НАСТРОЙКИ СЕТИ] → [СВОЙСТВО СЕТИ] задайте все необходимые элементы.

- Подробнее о настройке см. в разделе «Установка элементов в разделе [СВОЙСТВО СЕТИ] при заданном параметре [ИНФР.(ВЫБРАТЬ)]».

**3** Выберите меню [НАСТРОЙКИ СЕТИ] → [ВЫБР. СЕТЬ] → [WLAN].


**4** Выберите меню [НАСТРОЙКИ СЕТИ] → [СВОЙСТВО СЕТИ] → [SSID].

- Отобразится SSID необходимой беспроводной точки доступа.

**5 Выберите SSID, а затем — [Enter].**

Настройка завершается, если не установлен параметр [КЛЮЧ ШИФРОВАНИЯ] (ключ шифрования, пароль).

**6 Если параметр [КЛЮЧ ШИФРОВАНИЯ] установлен, введите пароль и выберите [Enter].****7 Проверьте сетевое подключение.**

После подключения на экране видекамеры отобразится метка .

**ПРИМЕЧАНИЕ**

• ENCRYPTION в WEP не поддерживается.

**■ Установка элементов в разделе [СВОЙСТВО СЕТИ] при заданном параметре [ИНФР.(ВЫБРАТЬ)]**

[ШИФРОВАНИЕ]	[WPA-TKIP], [WPA-AES], [WPA2-TKIP], [WPA2-AES], [NONE] (Заводские настройки: [WPA-AES])
[КЛЮЧ ШИФРОВАНИЯ]	Ключ шифрования WPA2 (Заводские настройки: [01234567890123456789abcdef])
[DHCP]	Настройка функции DHCP <ul style="list-style-type: none"> <li>• <b>[ВЫКЛ]:</b> функция DHCP не используется.</li> <li>• <b>[КЛИЕНТ]:</b> получение из DHCP при подключении с заданным для параметра [ТИП] значением [ИНФР.(ВЫБРАТЬ)] или [ИНФРА(ВРУЧ.)].</li> <li>• <b>[СЕРВЕР]:</b> если при подключении для параметра [ТИП] задается значение [ПРЯМОЕ], на видекамере будет включена функция сервера DHCP. (Нельзя выбрать.)</li> </ul> (Заводские настройки: [СЕРВЕР])
[IP-АДРЕС]	IP-адрес видекамеры (Заводские настройки: [192.168.0.1])
[МАСКА ПОДСЕТИ]	Маска подсети (Заводские настройки: [255.255.255.0])

**При вводе беспроводной точки доступа (SSID) вручную****1 Выберите меню [НАСТРОЙКИ СЕТИ] → [СВОЙСТВО СЕТИ] → [ТИП] → [ИНФРА(ВРУЧ.)].****2 При необходимости настройте все элементы в меню [НАСТРОЙКИ СЕТИ] → [СВОЙСТВО СЕТИ].**

• Подробнее о настройке см. в разделе «Установка элементов в разделе [СВОЙСТВО СЕТИ] при заданном параметре [ИНФРА(ВРУЧ.)].».

**3 Выберите меню [НАСТРОЙКИ СЕТИ] → [ВЫБР. СЕТЬ] → [WLAN].****4 В меню [НАСТРОЙКИ СЕТИ] → [СВОЙСТВО СЕТИ] → [SSID] введите SSID беспроводной точки доступа, к которой необходимо подключиться.****5 Выберите SSID, а затем — [Enter].**

Настройка завершается, если не установлен параметр [КЛЮЧ ШИФРОВАНИЯ] (ключ шифрования, пароль).

**6 Если параметр [КЛЮЧ ШИФРОВАНИЯ] установлен, введите пароль и выберите [Enter].****7 Проверьте сетевое подключение.**

После подключения на экране видекамеры отобразится метка .

**ПРИМЕЧАНИЕ**

• ENCRYPTION в WEP не поддерживается.

**■ Установка элементов в разделе [СВОЙСТВО СЕТИ] при заданном параметре [ИНФРА(ВРУЧ.)]**

[ШИФРОВАНИЕ]	[WPA-TKIP], [WPA-AES], [WPA2-TKIP], [WPA2-AES], [NONE] (Заводские настройки: [WPA-AES])
[КЛЮЧ ШИФРОВАНИЯ]	Ключ шифрования WPA2 (Заводские настройки: [01234567890123456789abcdef])
[DHCP]	Настройка функции DHCP <ul style="list-style-type: none"> <li>• <b>[ВЫКЛ]:</b> функция DHCP не используется.</li> <li>• <b>[КЛИЕНТ]:</b> получение из DHCP при подключении с заданным для параметра [ТИП] значением [ИНФР.(ВЫБРАТЬ)] или [ИНФРА(ВРУЧ.)].</li> <li>• <b>[СЕРВЕР]:</b> если при подключении для параметра [ТИП] задается значение [ПРЯМОЕ], на видекамере будет включена функция сервера DHCP. (Нельзя выбрать.)</li> </ul> (Заводские настройки: [СЕРВЕР])
[IP-АДРЕС]	IP-адрес видекамеры (Заводские настройки: [192.168.0.1])
[МАСКА ПОДСЕТИ]	Маска подсети (Заводские настройки: [255.255.255.0])

### При подключении с использованием истории

При подключении к беспроводной точке доступа сохраняется история подключений. Ее можно использовать для легкого подключения с помощью уже использовавшихся настроек.

**1 Выберите меню [НАСТРОЙКИ СЕТИ] → [ИСТОРИЯ СОЕДИНЕНИЙ] → [ВЫБРАТЬ].**

В истории подключений сохраняется SSID беспроводной точки доступа.

**2 Выберите SSID для подключения.**

**3 Проверьте сетевое подключение.**

После подключения на экране видеочамеры отобразится метка .

### При удалении истории

**1 Выберите меню [НАСТРОЙКИ СЕТИ] → [ИСТОРИЯ СОЕДИНЕНИЙ] → [УДАЛИТЬ].**


В истории подключений сохраняется SSID беспроводной точки доступа.

**2 Выберите SSID для удаления.**

При этом отобразится сообщение подтверждения.

**3 Выберите [УСТАН].**

Вы вернетесь на шаг 2.

- Чтобы отменить удаление, выберите .

**4 Чтобы продолжить удаление, выполните шаги 2–3.**

Чтобы отменить операцию, нажмите кнопку [ВЫХОД].



### ПРИМЕЧАНИЕ

- Можно сохранить до 20 историй, которые недавно использовались.

## Глава 9

# Примечания

---

Содержится информация об обслуживании видеокамеры и часто задаваемые вопросы.

## Часто задаваемые вопросы

### Источник питания

- **Какое напряжение источника питания поддерживает входящий в комплект блок питания?**
  - 100 V-240 V перем. тока
- **Можно ли использовать входящий в комплект блок питания при установленной батарее?**
  - Да. Подача питания автоматически переключается на блок питания, когда переключатель питания установлен в положение < | > (ВКЛ), а блок питания подключен к видеокамере при установленной батарее.  
Индикатор состояния подачи питания на ЖК-мониторе изменится с метки  на .
- **Видеокамеру невозможно использовать, даже если переключатель питания установлен в положение < | > (включено).**
  - Отсоедините источник питания (батарею или блок питания) и подключите его снова через приблизительно одну минуту.
  - Работа соответствующей кнопки или переключателя выключается, если переключатель < LOCK > на видеокамере установлен в положение <  >. При необходимости снимите блокировку.

### Батарея

- **Батарея быстро разряжается. Как решить эту проблему?**
  - Зарядите батарею в достаточной мере.
  - Время работы сокращается при низкой температуре.
  - Если после зарядки в достаточной мере батарея быстро разряжается, ее срок службы подошел к концу.
- **Можно ли использовать батарею, применявшуюся в предыдущей модели?**
  - Можно использовать батарею VW-VBD58 (приобретается дополнительно).  
Рекомендуется использовать перечисленные ниже оригинальные батареи от компании Panasonic.
    - AG-VBR59 (входит в комплект/приобретается дополнительно, 7,28 V, 5900 mAh)
    - AG-VBR89 (приобретается дополнительно, 7,28 V, 8850 mAh)
    - AG-VBR118 (приобретается дополнительно, 7,28 V, 11800 mAh)
- **Можно ли зарядить батарею, которая входит в комплект, с помощью зарядного устройства батареи AG-B23 (DE-A88) (приобретается дополнительно)?**
  - Его можно использовать для обычной зарядки. Оно не поддерживает быструю зарядку.



### Зарядное устройство батареи

- **Можно ли зарядить батарею предыдущей модели с помощью зарядного устройства батареи, которое входит в комплект?**
  - Его можно использовать для обычной зарядки.
  - Для быстрой зарядки используйте батарею, совместимую с этим режимом зарядки. Видеокамера совместима с перечисленными ниже батареями, поддерживающими быструю зарядку.
    - AG-VBR59 (входит в комплект/приобретается дополнительно, 7,28 V, 5900 mAh)
    - AG-VBR89 (приобретается дополнительно, 7,28 V, 8850 mAh)
    - AG-VBR118 (приобретается дополнительно, 7,28 V, 11800 mAh)

### Карта SD

- **Выполнение действий невозможно, даже если в слот вставлена карта SD.**
  - Карту SD, используемую на видеокамере, всегда следует форматировать на самой видеокамере.  
На видеокамере нельзя использовать карту SD, отформатированную на компьютере.

### Съемка

- **Съемка прекращается и становится невозможной.**
  - Если задан формат записи MOV, используйте карту памяти SDXC. Данные в формате MOV невозможно записать на карту памяти SDHC.
  - Используйте карту SD необходимого класса Speed Class, соответствующего битрейту при записи. (стр. 44)
- **Запись звука невозможна.**
  - Звук невозможно записать в приведенных ниже случаях.
    - Если включена функция записи с переменной частотой кадров, а установленная частота кадров отличается от частоты системы.
    - Если включена функция интервальной записи
  - Если запись звука невозможна, на экране HOME отображается метка , а на экране VIEW — метка .


### Редактирование


- **Можно ли подключить видеокамеру к компьютеру (Windows/Mac) через интерфейс USB?**
  - Видеокамера не оснащена разъемом устройства USB, поэтому ее невозможно подключить к компьютеру через интерфейс USB. Подключите к компьютеру приобретаемое отдельно устройство чтения карт SD и скопируйте содержимое (данные) непосредственно с карты SD.

## Воспроизведение

### ■ Невозможно воспроизвести ролик.

- Нельзя воспроизвести ролик, на котором на экране эскизов отображается метка .

Метка  отображается на приведенных ниже роликах.

- Ролик, снятый с помощью другого устройства или отредактированный с использованием программного обеспечения для редактирования
- Поврежденный ролик
- В режиме эскизов на ролике отображается метка , если он снят в другом режиме записи (формат MOV/AVCHD) или при другой частоте системы. Измените частоту системы или записывающий кодек.

### ■ Невозможно удалить ролик.

- Отмените защиту ролика.
- Ролик, на котором на экране эскизов отображается метка , может быть недоступным для удаления.

Отформатируйте карту SD, если ролик не нужен.

При форматировании будут удалены все данные, записанные на карту SD. Сохраните необходимые данные на компьютере или другом устройстве.

### ■ Можно ли воспроизвести содержимое, снятое с помощью видеокамеры AG-DVX200 или AG-UX180?

- Содержимое, записанное в формате MOV/MP4, воспроизвести невозможно. На этой видеокамере изменена структура папок на карте SD, чтобы обеспечить совместимость имен файлов с видеокамерами Panasonic серии VARICAM (AU-V35LT1G и т. д.).
- Содержимое, записанное в формате AVCHD, воспроизвести невозможно. Содержимое, записанное в формате, который не поддерживает эта видеокамера, воспроизвести невозможно.

## Прочее

### ■ Можно ли использовать проводной пульт дистанционного управления, применявшийся с видеокамерами серии AG-DVX200?

- Формат управления изменился, поэтому этот пульт использовать нельзя.




## Система предупреждений



Если сразу после включения или во время работы видеокмеры будет обнаружена ошибка, о ней будет сообщено на экране HOME или VIEW либо с помощью индикатора записи. Устраните ошибку в соответствии со следующими обозначениями.

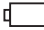
### Ситуации, описываемые сообщениями об ошибках

#### Системная ошибка

Экранная индикация		Описание	Проблема и возможная причина
Экран VIEW	Экран HOME		
[ОШИБКА СИСТЕМЫ]	—	Произошла ошибка со стандартным сигналом или ошибка связи.	<p>Все индикаторы записи и доступа к карте (оранжевые) мигнут четыре раза в секунду, а также прозвучит звуковое оповещение.</p> <ul style="list-style-type: none"> <li>Установите переключатель питания в положение &lt;  &gt; (режим ожидания).</li> </ul>

#### Предупреждение

Экранная индикация		Описание	Проблема и возможная причина
Экран VIEW	Экран HOME		
[НИЗКИЙ ЗАРЯД БАТАРЕИ]	—	Недостаточный оставшийся заряд батареи.	<p>Все индикаторы записи и доступа к карте (оранжевые) мигнут четыре раза в секунду, а также прозвучит звуковое оповещение. Индикатор состоянии подачи питания будет выглядеть как , а также будет мигать красным цветом один раз в секунду.</p> <ul style="list-style-type: none"> <li>Приблизительно через пять секунд отключится питание.</li> <li>Установите полностью заряженную батарею или подключите блок питания.</li> </ul>
[ВЫСОКАЯ ТЕМПЕРАТУРА]	—	Отображается, когда внутренняя температура видеокмеры поднимется выше допустимого значения.	<p>Все индикаторы записи и доступа к карте (оранжевые) мигнут четыре раза в секунду, а также прозвучит звуковое оповещение.</p> <ul style="list-style-type: none"> <li>Приблизительно через пять секунд отключится питание.</li> <li>Снова включите питание, после чего проверьте операции записи и воспроизведения. Если неисправность не устранена, обратитесь к дилеру.</li> </ul>
[ОШИБКА ЗАПИСИ]		Во время записи данных произошла ошибка, и запись остановлена.	<p>Все индикаторы записи и доступа к карте (оранжевые) мигнут четыре раза в секунду, а также прозвучит звуковое оповещение.</p> <ul style="list-style-type: none"> <li>Запись останавливается.</li> </ul>
[ОШИБКА ЗАПИСИ]		Предпринята попытка записать слишком высокое количество роликов.	<p>Все индикаторы записи и доступа к карте (оранжевые) мигнут четыре раза в секунду, а также прозвучит звуковое оповещение.</p> <ul style="list-style-type: none"> <li>Запись останавливается.</li> <li>Если на экране INFO выбран параметр [DIAGNOSTICS], в области вывода предупреждений отображается сообщение [ОШИБКА ЗАПИСИ] [&lt;ПРЕВ. МАКС. КОЛ-ВО КЛИП&gt;].</li> <li>Замените карту SD или удалите ненужные ролики.</li> </ul>
[ОШИБКА КАРТЫ <СЛОТ 1>] [ОШИБКА КАРТЫ <СЛОТ 2>]		Во время записи или воспроизведения произошла ошибка, связанная с картой SD.	<ul style="list-style-type: none"> <li>При записи</li> </ul> <p>Все индикаторы записи и доступа к карте (оранжевые) мигнут четыре раза в секунду, а также прозвучит звуковое оповещение. Запись останавливается.</p> <p>После прекращения записи на карте SD, на которой произошла ошибка, включается защита от записи. Замените карту SD в слоте, в котором произошла ошибка.</p> <ul style="list-style-type: none"> <li>При воспроизведении</li> </ul> <p>Воспроизведение останавливается.</p>
[END] (отображение состояния карты SD)	—	Во время записи на карте SD закончилось место.	<p>Все индикаторы записи и доступа к карте (оранжевые) мигнут четыре раза в секунду, а также прозвучит звуковое оповещение.</p> <ul style="list-style-type: none"> <li>Запись останавливается.</li> <li>Замените карту SD или удалите ненужные ролики.</li> </ul>

Экранная индикация		Описание	Проблема и возможная причина
Экран VIEW	Экран HOME		
 (Один раз в секунду, мигает красным цветом)	—	Батарея почти разрядилась.	Все индикаторы записи будут мигать с частотой один раз в секунду. • Выполнение текущей операции продолжается. • Установите полностью заряженную батарею или подключите блок питания.
Отображение оставшегося места для записи на карте SD (мигает с частотой один раз в секунду во время записи)	—	На карте SD осталось мало свободного места.	• Запись продолжится. • При необходимости вставьте другую карту SD.

### Оповещение

Экранная индикация		Описание	Проблема и возможная причина
Экран VIEW	Экран HOME		
[ОШИБКА ОДНОВРЕМЕННОЙ ЗАПИСИ <СЛОТ 1>]/[ОШИБКА ОДНОВРЕМЕННОЙ ЗАПИСИ <СЛОТ 2>]		Во время одновременной записи произошла ошибка с одной из карт SD.	В течение приблизительно пяти секунд будет отображаться сообщение. • Продолжится запись на другую карту SD.
[ОШИБКА ОДНОВРЕМЕННОЙ ЗАПИСИ <СЛОТ 1>]/[ОШИБКА ОДНОВРЕМЕННОЙ ЗАПИСИ <СЛОТ 2>]		При одновременной записи предпринята попытка записать слишком высокое количество роликов на одну из карт SD.	В течение приблизительно пяти секунд будет отображаться сообщение. • Продолжится запись на другую карту SD. • Если на экране INFO выбран параметр [DIAGNOSTICS], в области вывода предупреждений отображается сообщение [ОШИБКА ОДНОВРЕМЕННОЙ ЗАПИСИ] [<ПРЕВ. МАКС. КОЛ-ВО КЛИП>]. • Замените карту SD или удалите ненужные ролики.
[ВЕНТИЛЯТОР ОСТАНОВЛЕН]		Остановился вентилятор.	Отобразится сообщение. • Выполнение текущей операции продолжается. • После остановки вентилятора немедленно прекратите использование видеокамеры и обратитесь к дилеру. • Если вентилятор остановлен, температура видеокамеры начинает расти. Поэтому не следует использовать видеокамеру на протяжении длительного времени.
[ПРОВЕРЬТЕ КАРТУ <СЛОТ 1>]/[ПРОВЕРЬТЕ КАРТУ <СЛОТ 2>]		Карта не распознана должным образом, так как в нее вставлен неподдерживаемый носитель информации для записи или в разъем карты есть грязь.	В течение приблизительно пяти секунд будет отображаться сообщение. • Проверьте вставленную карту. • Если это отображается при вставленной карте SD, извлеките и повторно вставьте карту SD.
[ОШИБКА ФОРМАТА КАРТЫ <СЛОТ 1>]/[ОШИБКА ФОРМАТА КАРТЫ <СЛОТ 2>]		Вставлена карта SD с информацией об управлении, не соответствующей техническим характеристикам. (В том числе если частота системы (59,94 Hz или 50 Hz) для формата AVCHD на карте SD отличается от настройки в меню [СИСТЕМ. НАСТРОЙКИ] → [РЕЖИМ СИСТЕМЫ] → [ЧАСТОТА].)	В течение приблизительно пяти секунд будет отображаться сообщение. • Вставьте карту SD, поддерживающую запись. • Информация о частоте системы для формата AVCHD подтверждается в момент форматирования или при первой записи.
[НЕ КАРТА SDXC <СЛОТ 1>]/[НЕ КАРТА SDXC <СЛОТ 2>]		Вставлена карта памяти SDHC, не поддерживающая запись данных в формате MOV, если для параметра [ОСНОВНОЙ КОДЕК] задан формат MOV.	В течение приблизительно пяти секунд будет отображаться сообщение. • Установите карту памяти SDXC.
[НЕСОВМЕСТИМАЯ КАРТА <СЛОТ 1>]/[НЕСОВМЕСТИМАЯ КАРТА <СЛОТ 2>]		Вставлена карта SD, на которую может не удастся записать данные вследствие низкой скорости записи.	В течение приблизительно пяти секунд будет отображаться сообщение. • Выполнение текущей операции продолжается. • Используйте карту SD с достаточной скоростью записи.
[ЗАПАСНАЯ БАТАРЕЯ РАЗРЯЖЕНА]		Обнаружено уменьшение напряжения резервной батареи внутренних часов при установке переключателя питания в положение < > (ВКЛ).	В течение приблизительно пяти секунд будет отображаться сообщение. • Выполнение текущей операции продолжается. • Зарядив встроенную батарею, снова установите дату/время.

## Сообщение

Экранная индикация		Описание	Проблема и возможная причина
Экран VIEW	Экран HOME		
[ВОСПРОИЗВЕДЕНИЕ НЕВОЗМОЖНО.]	—	Данный ролик невозможно воспроизвести. (Если воспроизведение невозможно из-за различия в частоте системы и т. д.) Во время воспроизведения произошла ошибка, и воспроизведение прекращено.	Отобразится сообщение. <ul style="list-style-type: none"> <li>• Проверьте, совпадает ли установленная для ролика частота системы с частотой системы на видеокамере.</li> <li>• Проверьте ролик.</li> </ul>
[УДАЛЕНИЕ НЕВОЗМОЖНО.]	—	Данный ролик невозможно удалить.	Отобразится сообщение. <ul style="list-style-type: none"> <li>• Обеспечьте соответствие устройств и версий содержимого.</li> </ul>
[НЕВ. ЗАПИС. КОЛ-ВО КЛИПОВ ПРЕВЫСИЛО МАКС.]	—	Достигнуто максимальное количество роликов, которые можно записать.	Отобразится сообщение. <ul style="list-style-type: none"> <li>• Замените карту SD или удалите ненужные ролики.</li> </ul>
[ПРОИЗОШЛА ОШИБКА. ПОВТОРИТЕ ФОРМАТИРОВАНИЕ.]	—	Не удалось отформатировать карту SD.	Отобразится сообщение. <ul style="list-style-type: none"> <li>• Снова выполните форматирование.</li> </ul>
[Сбой исправления.]	—	Вследствие отключения питания или извлечения карты SD во время записи не удалось восстановить ролик, с которым произошла ошибка. Не удалось восстановить информацию об управлении.	Отобразится сообщение. <ul style="list-style-type: none"> <li>• Проверьте карту SD.</li> </ul>
[ФОРМАТИРОВАНИЕ НЕВОЗМОЖНО.]	—	Данную карту SD невозможно отформатировать.	Отобразится сообщение. <ul style="list-style-type: none"> <li>• Проверьте карту SD.</li> </ul>
[НЕВОЗМ. ВОССТАНОВИТЬ КОНТРОЛ. ДАННЫЕ. НИЗКИЙ ЗАРЯД БАТАРЕИ.]	—	Невозможно восстановить информацию об управлении вследствие недостаточного оставшегося заряда батареи.	Отобразится сообщение. <ul style="list-style-type: none"> <li>• Установите полностью заряженную батарею или подключите блок питания.</li> </ul>
[ЗАЩИТА НЕВОЗМОЖНА.]	—	Данный ролик невозможно защитить.	Отобразится сообщение. <ul style="list-style-type: none"> <li>• Обеспечьте соответствие устройств и версий содержимого.</li> </ul>
[ЭТОТ КЛИП ЗАЩИЩЕН. СНИМИТЕ ЗАЩИТУ.]	—	Ролик защищен, поэтому его невозможно удалить.	Отобразится сообщение. <ul style="list-style-type: none"> <li>• Отмените защиту ролика.</li> </ul>
[ГЛ. МЕНЮ СУЩЕСТВУЕТ. УДАЛ. НЕВОЗМ. УДАЛ. ГЛ. МЕНЮ? (ЗАПИСАН. ФАЙЛЫ НЕ БУДУТ УДАЛ)]	—	Предпринята попытка удалить ролик на карте SD, на которой создано главное меню.	Отобразится сообщение. <ul style="list-style-type: none"> <li>• Удалите главное меню.</li> </ul>
[ГЛ. МЕНЮ СУЩЕСТВУЕТ. ЗАП. НЕВОЗМ. УДАЛ. ГЛ. МЕНЮ? (ЗАПИСАН. ФАЙЛЫ НЕ БУДУТ УДАЛ)]	—	Вставлена карта SD, на которой создано главное меню.	Отобразится сообщение. <ul style="list-style-type: none"> <li>• Удалите главное меню.</li> </ul>
[ОБНАРУЖЕНА ОШИБКА ДАННЫХ В ПИКТОГРАММАХ.]	—	Произошла ошибка с информацией об эскизах на карте SD.	Отобразится сообщение. <ul style="list-style-type: none"> <li>• После этого будет выполнено автоматическое восстановление информации об управлении.</li> </ul>
[ЗАПИСЬ НЕВОЗМОЖНА ВВИДУ НЕСОВМЕСТИМОСТИ ДАННЫХ.]	—	Версия информации об управлении на карте SD не поддерживается.	Отобразится сообщение. <ul style="list-style-type: none"> <li>• Обеспечьте соответствие устройств и версий содержимого.</li> </ul>
[НЕВОЗМОЖНО УСТАНОВИТЬ.]	—	Невозможно установить.	Отобразится сообщение. <ul style="list-style-type: none"> <li>• Выполните настройку после того, как сможете установить нужный параметр.</li> </ul>
[НЕВОЗМОЖНО СКОПИРОВАТЬ ЭТОТ КЛИП.]	—	Невозможно скопировать ролик.	Отобразится сообщение. <ul style="list-style-type: none"> <li>• Скопируйте ролики, отличные от соответствующего ролика.</li> </ul>
[ОБНАРУЖЕНА ОШИБКА КОНТРОЛ. ДАННЫХ. (КАРТА SD)]	—	Произошла ошибка с информацией об управлении на карте SD.	Отобразится сообщение. <ul style="list-style-type: none"> <li>• После этого будет выполнено автоматическое восстановление информации об управлении.</li> </ul>
[ОШИБКА ПРИ КОПИРОВАНИИ. ПРОВЕРЬТЕ КАРТУ.]	—	Не удалось скопировать ролик вследствие ошибки на карте SD.	Отобразится сообщение. <ul style="list-style-type: none"> <li>• Проверьте карту SD.</li> </ul>
[ОСТАНОВКА КОПИРОВАНИЯ ВВИДУ НИЗК. ЗАРЯДА АККУМ. НЕ ВЫКЛЮЧАЙТЕ ПИТАНИЕ]	—	Во время копирования ролика батарея практически разрядилась.	Отобразится сообщение. <ul style="list-style-type: none"> <li>• Копирование будет отменено.</li> <li>• Установите полностью заряженную батарею или подключите блок питания.</li> </ul>
[КОПИРОВАНИЕ ПРЕРВАНО ВВИДУ НЕДОСТАТОЧНОГО ЗАРЯДА АККУМУЛЯТОРА.]	—	Копирование ролика отменено вследствие недостаточного оставшегося заряда батареи.	Отобразится сообщение. <ul style="list-style-type: none"> <li>• Установите полностью заряженную батарею или подключите блок питания.</li> </ul>
[НЕВ. КОПИР. - МАКС. КОЛ-ВО КЛИПОВ.]	—	Достигнуто максимальное количество роликов, которые можно скопировать.	Отобразится сообщение. <ul style="list-style-type: none"> <li>• Замените карту SD или удалите ненужные ролики с карты, выбранной для копирования.</li> </ul>
[АККУМУЛЯТОР РАЗРЯЖЕН. ПОДКЛЮЧИТЕ СЕТЕВОЙ АДАПТЕР ИЛИ ЗАМЕНИТЕ АККУМУЛЯТОР.]	—	Предпринята попытка скопировать ролик или обновить прошивку видеокамеры при недостаточном оставшемся заряде батареи.	Отобразится сообщение. <ul style="list-style-type: none"> <li>• Установите полностью заряженную батарею или подключите блок питания.</li> </ul>

Глава 9 Примечания — Система предупреждений

Экранная индикация		Описание	Проблема и возможная причина
Экран VIEW	Экран HOME		
[НЕВОЗМ. ВОСПР. ЭТОТ КЛИП НА ЭТОЙ МОДЕЛИ.]	—	Данный ролик невозможно воспроизвести на видеокамере.	Отобразится сообщение. • Воспроизведите ролик на устройстве, поддерживающем воспроизведение.
[Невозможно скопировать: уже записаны данные с других устройств.]	—	Невозможно скопировать ролик, записанный с помощью другого устройства.	Отобразится сообщение. • Скопируйте ролики, отличные от соответствующего ролика.
[ОШИБКА. ДЛЯ ВОССТАНОВЛ. КОНТРОЛ. ДАННЫХ ПОДКЛЮЧИТЕСЬ К СЕТИ ИЛИ ЗАМЕНИТЕ БАТАРЕЮ]	—	Восстановление информации об управлении было запущено при низком оставшемся заряде батареи.	Отобразится сообщение. • Установите полностью заряженную батарею или подключите блок питания.
[НЕКОРРЕКТНО]	—	Операция отключена.	Отобразится сообщение. • Начните работу после включения операции.
[Запись невозможна - исчерпан объем списка воспр.]	—	Предпринята попытка записать данные на карту SD, на которой уже записано максимальное количество списков воспроизведения.	Отобразится сообщение. • Замените карту SD или удалите ненужные ролики.
[Невозможно скопировать - список воспроизведения заполнен.]	—	Предпринята попытка скопировать данные на карту SD, на которой уже записано максимальное количество списков воспроизведения.	Отобразится сообщение. • Замените карту SD или удалите ненужные ролики.
[Превышает емкость. Выберите другой.]	—	На карте SD, выбранной для копирования, слишком мало места.	Отобразится сообщение. • Повторно выберите клип, который необходимо скопировать, или освободите место на карте SD, выбранной для копирования.
[Проверьте носитель.]	—	Во время копирования произошла ошибка с картой SD, выбранной для копирования.	Отобразится сообщение. • Проверьте карту SD, выбранную для копирования.
[НЕТ ФАЙЛА СЦЕНЫ]	—	На карте SD, с которой считываются данные, нет файлов условий съемки.	Отобразится сообщение. • Вставьте карту SD с файлом условий съемки.
[ЗАГР. ФАЙЛА СЦЕНЫ НЕ ВЫП.]	—	Не удалось считать файл условий съемки.	Отобразится сообщение. • Проверьте карту SD.
[Запись файлов невозможна]	—	Не удалось записать файл условий съемки.	Отобразится сообщение. • Проверьте карту SD.
[ОТСОЕДИНИТЕ USB КАБЕЛЬ]	—	Вследствие ошибки несовместимости OS до установки подключения режима обслуживания USB прошло пять минут.	Отобразится сообщение. • Убедитесь, что видеокамера поддерживает используемую OS.
[КАРТА ЗАБЛОКИРОВАНА]	—	Предпринята попытка защитить или удалить ролик на заблокированной карте SD. Предпринята попытка скопировать ролик на заблокированную карту SD.	Отобразится сообщение. • Разблокируйте карту SD.
[НЕВОЗМОЖНО ВЫБРАТЬ БОЛЬШЕ КЛИПОВ.]	—	Предпринята попытка выбрать более 99 роликов.	Отобразится сообщение. • Копируйте ролики группами по 99 штук.
[ВЫБЕРИТЕ КЛИП ДЛЯ УДАЛЕНИЯ.]	—	Предпринята попытка удалить ролик, но сам ролик не выбран.	Отобразится сообщение. • Выберите ролик для удаления.
[ВЫБЕРИТЕ КЛИПЫ ДЛЯ КОПИРОВАНИЯ.]	—	Предпринята попытка скопировать ролик, но сам ролик не выбран.	Отобразится сообщение. • Выберите ролик для копирования.
[ВСТАВЬТЕ КАРТУ В СЛОТ 1.]	—	Предпринята попытка скопировать данные без вставки карты SD в слот 1.	Отобразится сообщение. • Вставьте карту SD в слот 1.
[ВСТАВЬТЕ КАРТУ В СЛОТ 2.]	—	Предпринята попытка скопировать данные без вставки карты SD в слот 2.	Отобразится сообщение. • Вставьте карту SD в слот 2.
[ПРОВЕРЬТЕ КАРТУ]	—	Предпринята попытка копирования на поврежденную карту.	Отобразится сообщение. • Проверьте карту SD.
[КОПИР. НЕВОЗМОЖНО.]	—	Предпринята попытка скопировать содержимое, записанное в формате AVCHD с другой частотой системы (59,94 Hz или 50 Hz), между картой SD, используемой в качестве источника копирования, и картой SD, выбранной для копирования.	Отобразится сообщение. • Установите одинаковую частоту системы (59,94 Hz или 50 Hz) для содержимого на карте SD, используемой в качестве источника копирования, и карте SD, выбранной для копирования. • Информация о частоте системы для формата AVCHD подтверждается в момент форматирования или при первой записи.
[НЕВ. ЗАПИС.]	—	Запись невозможна.	Отобразится сообщение. • Выполните запись, когда это станет возможным.

## Функции записи, которые нельзя использовать одновременно

В зависимости от установленной функции записи, определенные функции записи нельзя использовать одновременно.

• Ниже указано значение символов, используемых в таблице.

- ✓: можно использовать одновременно.
- —: нельзя использовать одновременно.

Дополнительно устанавливаемая функция записи	Установленная функция записи				
	Предварительная запись <sup>*1*2*3</sup>	Эстафетная запись <sup>*3</sup>	Одновременная запись <sup>*3</sup>	Интервальная запись <sup>*3*4*5*6*7*8</sup>	VFR <sup>*4*5*6</sup>
Предварительная запись <sup>*1*2*3</sup>		✓	✓	—	—
Эстафетная запись <sup>*3</sup>	✓		—	—	✓ <sup>*9</sup>
Одновременная запись <sup>*3</sup>	✓	—		✓	✓ <sup>*9</sup>
Интервальная запись <sup>*3*4*5*6*7*8</sup>	—	—	✓		—
VFR <sup>*4*5*6</sup>	—	✓ <sup>*9</sup>	✓ <sup>*9</sup>	—	

\*1 Временной код фиксируется для режима «free run».

\*2 Предварительная запись отменяется, если прошло три часа, а запись все еще не началась.

\*3 Если в меню [СИСТЕМ. НАСТРОЙКИ] → [РЕЖИМ СИСТЕМЫ] → [SDI RAW] задано любое значение, кроме [ВЫКЛ], этот параметр невозможно настроить.

\*4 Нельзя установить одновременно в приведенных ниже случаях.

- При записи в формате AVCHD

\*5 Временной код фиксируется для запуска записи.

\*6 Если в меню [СИСТЕМ. НАСТРОЙКИ] → [РЕЖИМ СИСТЕМЫ] → [ЧАСТОТА] задано значение [50.00i]/[59.94i], этот параметр невозможно настроить.

\*7 Для временного кода зафиксировано значение [NDF].

\*8 Параметры в меню [НАСТРОЙКИ ВЫВОДА] → [ВЫХОД SDI] → [УДАЛ. ЗАП. SDI] и в меню [НАСТРОЙКИ ВЫВОДА] → [ВЫХОД HDMI] → [УПРАВЛЕН. ЗАПИСЬЮ ПО HDMI] не будут работать.

\*9 Функция не будет работать, если в меню [СИСТЕМ. НАСТРОЙКИ] → [РЕЖИМ СИСТЕМЫ] → [РЕЖИМ СЕНСОРА] задано значение [S35 MIX 2.8K] или [4/3 CROP&MIX 2.2K].

## Обновление прошивки видеокамеры

---

Проверьте версию прошивки видеокамеры в меню [СИСТЕМ. НАСТРОЙКИ] → [ИНФОРМАЦИЯ] → [Версия], получите информацию о последней версии микропрограммного обеспечения на веб-сайте ПРИМЕЧАНИЕ и, если необходимо, загрузите его.

### ПРИМЕЧАНИЕ

---

- Обновление выполняется путем загрузки полученного файла обновления на видеокамеру с карты SD. Вставьте карту SD с сохраненным файлом обновления в слот карты 1 и выберите меню [СИСТЕМ. НАСТРОЙКИ] → [ИНФОРМАЦИЯ] → [ОБНОВЛЕНИЕ.]. Подробнее об способе обновления см. на следующем веб-сайте службы поддержки:  
<https://pro-av.panasonic.net/>
- Всегда выполняйте обновления прошивки, когда установлен ЖК-монитор.
- При обновлении прошивки используйте блок питания или достаточно заряженную батарею.
- Не выключайте питание при обновлении прошивки. Перезапись прошивки может закончиться ошибкой, и видеокамера может не активироваться.

## Очистка и хранение

### Очистка корпуса видеокамеры

- Перед очисткой отсоедините батарею или кабель питания переменного тока от розетки питания.
- Не используйте бензин или растворитель для очистки видеокамеры. Они могут вызвать деформацию или отслаивание краски на корпусе видеокамеры.
- Протрите корпус видеокамеры мягкой и чистой тканью. При наличии серьезных загрязнений протрите видеокамеру тканью, смоченной в бытовом моющем средстве, растворенном в воде, и протрите ее сухой тканью.

### Меры предосторожности при хранении видеокамеры

При хранении извлекайте батарею из видеокамеры. Храните ее в помещении с низким уровнем влажности и относительно постоянной температурой.

- Рекомендуемый температурный диапазон: 15 °C - 25 °C
- Рекомендуемая относительная влажность: 40% - 60%

#### ■ Видеокамера

- Оберните видеокамеру мягкой тканью, чтобы предотвратить попадание на нее пыли.

#### ■ Батарея

- Срок службы батареи сокращается при слишком высоких или низких температурах.
- Хранение в помещениях с высоким содержанием паров масла или пыли может привести к неисправности вследствие образования ржавчины на разъемах и т.п.
- Клеммы батареи не должны контактировать с металлическими поверхностями (такими как цепочки, заколки). Между клеммами может произойти короткое замыкание, вызывающее нагревание, и вы можете получить серьезный ожог при прикосновении.
- Храните батареи разряженными. При длительном хранении батарею следует подзаряжать один раз в год и полностью разряжать в видеокамере, прежде чем вернуть на хранение.

#### ■ Карта SD

- При удалении из видеокамеры помещайте карту памяти в соответствующий чехол.
- Не помещайте в место присутствия коррозионных газов.
- Не помещайте ее в место, в котором возможны высокие температуры, например в машину или под прямые солнечные лучи.
- Не помещайте в очень влажное или пыльное место.

Глава 10

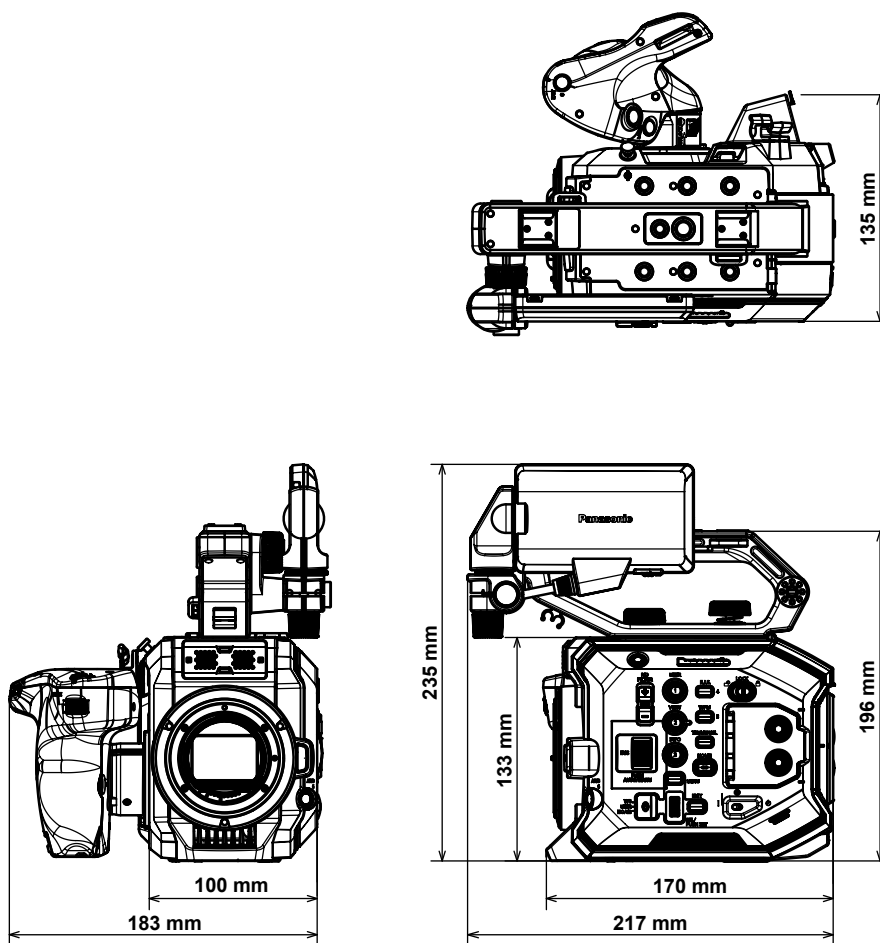
# Технические характеристики

---

Данная глава описывает технические характеристики изделия.



## Размеры



## Технические характеристики

### Общие характеристики

Питание  
 === 7,28 V постоянного тока (при использовании батареи)  
 --- 12 V пост. тока (при использовании блока питания)  
 Потребляемая мощность  
 19 W (при использовании ЖК-монитора)

Информация по технике безопасности.

Рабочая температура окружающей среды	0 °C - 40 °C
Рабочая влажность окружающей среды	10% - 80% (относительная влажность, без конденсации)
Масса	Прибл. 1,2 kg (только корпус видеокамеры, без принадлежностей) Прибл. 2,05 kg (с аксессуарами: ручка, зажим, ЖК-монитор, блинда ЖК-монитора, держатель микрофона, адаптер держателя микрофона и батарея)
Размеры (Ш×В×Г)	Только корпус видеокамеры 135 mm×133 mm×170 mm (за исключением выступающих деталей)

### Видеокамера

Принимающее устройство	Супер 35 mm, датчик MOS
Количество пикселей	<ul style="list-style-type: none"> <li>Общее количество пикселей: прибл. 20,49 млн. пикселей (6340 (H) × 3232 (V))</li> <li>Количество действующих пикселей: прибл. 17,52 млн. пикселей (5720 (H) × 3016 (V))</li> </ul>
Оправа объектива	Оправа объектива EF
Оптический фильтр	<ul style="list-style-type: none"> <li>Встроенный фильтр ND, электрический [ND:1.8]/[ND:1.2]/[ND:0.6]/[ND:CLR]</li> <li>Фильтр отсечения IR [ВКЛ]/[ВЫКЛ] при назначении параметра [ИК-СЪЕМКА] кнопке USER (переключается в меню)</li> </ul>
Параметры цветовой температуры	ATW, AWB, 2000 K - 15000 K, -10,0GMg - +10,0GMg Можно зарегистрировать до 12 элементов
Параметры усиления	<ul style="list-style-type: none"> <li>Режим [ISO] Совместим с двойной собственной чувствительностью ISO, от [200 ISO] до [25600 ISO]</li> <li>Режим [dB] Совместим с усилением [НОРМАЛЬН.]/[ВЫСОКОЕ], от -12 dB до 26 dB (с шагом 2 dB)</li> </ul>
Скорость затвора	<ul style="list-style-type: none"> <li>Если установлено значение [град.] 3,0 град. - 357,0 град. (с шагом 0,5 град.) Можно зарегистрировать до 12 элементов</li> <li>Если установлено значение [сек.] От 1/24,1 секунды до 1/8000 секунды (для 23,98p) Можно зарегистрировать до 12 элементов</li> </ul>

### Записывающее устройство с картой памяти

Носитель информации для записи	<ul style="list-style-type: none"> <li>Слот карты × 2</li> <li>Карта памяти SDHC (4 GB - 32 GB)</li> <li>Карта памяти SDXC (больше 32 GB - 128 GB)</li> <li>: UHS-I/UHS-II, UHS, совместимые с классом Speed Class 3, видео, совместимое с классом Video Speed Class V90</li> </ul>
Количество записывающих пикселей	4096×2160 (4K), 3840×2160 (UHD), 2048×1080 (2K), 1920×1080 (FHD), 1280×720 (HD)
Записывающий кодек	MOV, AVCHD
Частота системы	59,94p, 59,94i, 50p, 50i, 29,97p, 24p, 25p, 23,98p
Частота кадров при записи (макс.)	<ul style="list-style-type: none"> <li>4K/UHD 59,94fps или 50fps</li> <li>2K/HD 120fps/100fps 240fps/200fps (режим обрезания)</li> </ul>
Формат записи	<ul style="list-style-type: none"> <li>MOV: 4:2:0 (8 бит) 420LongGOP 150M/420LongGOP 100M/420LongGOP 50M</li> <li>MOV: 4:2:2 (10 бит) 422LongGOP 150M/422LongGOP 100M/422LongGOP 50M 422ALL-I 400M/422ALL-I 200M/422ALL-I 100M</li> <li>AVCHD: PS/PH/HA/PM</li> </ul>

Видеозапись	4096×2160/59,94р, 50р, 29,97р, 25р, 24р, 23,98р 3840×2160/59,94р, 50р, 29,97р, 25р, 23,98р 2048×1080/59,94р, 50р, 29,97р, 25р, 24р, 23,98р 1920×1080/59,94р, 50р, 29,97р, 25р, 23,98р, 59,94i, 50i 1280×720/59,94р, 50р
Время записи и воспроизведения	При использовании карты памяти SDXC объемом 64 GB <ul style="list-style-type: none"> <li>• 4096×2160/422ALL-I 400M/29,97р, 25р, 23,98р, 24р Прибл. 20 минут</li> <li>• 2048×1080/422ALL-I 200M/59,94р, 50р Прибл. 40 минут</li> <li>• 4096×2160/420LongGOP 150M/59,94р, 50р Прибл. 55 минут</li> <li>• 2048×1080/420LongGOP 100M/59,94р, 50р Прибл. 1 час 20 минут</li> <li>• 1920×1080/420LongGOP 50M/29,97р, 25р, 23,98р Прибл. 2 часа 40 минут</li> </ul>
Функция двух слотов	Одновременная запись, эстафетная запись
Специальная запись	Предварительная запись, интервальная запись

## Цифровое видео

Количество битов квантизации	<ul style="list-style-type: none"> <li>• MOV: 4:2:2 (10 бит)/4:2:0 (8 бит)</li> <li>• AVCHD: 4:2:0 (8 бит)</li> </ul>
Формат сжатия видеосигнала	H.264/MPEG-4 AVC High Profile

## Цифровое аудио

Звукозапись	<ul style="list-style-type: none"> <li>• MOV: 48 kHz/24 бит, 2ch</li> <li>• AVCHD: 48 kHz/16 бит, 2ch</li> </ul>
Формат записи звука	<ul style="list-style-type: none"> <li>• MOV: LPCM</li> <li>• AVCHD: Dolby Audio™</li> </ul>
Запас по мощности	18 dB/20 dB (возможность переключения в меню)

## Видеовыход

Разъем <SDI OUT>	<ul style="list-style-type: none"> <li>• BNC×1 4K (6G), HD (3G/1,5G): 0,8 V [p-p], 75 Ω</li> <li>• Поддержка дистанционного управления SDI</li> <li>• Формат вывода (вывод 4:2:2 (10 бит)) 4096×2160/3840×2160: 29,97р, 25р, 24р, 23,98р 1920×1080: 59,94р, 50р, 59,94i, 50i, 29,97р, 29,97fps, 25р, 25fps, 24р, 24fps, 23,98р, 23,98fps 1280×720: 59,94р, 50р</li> <li>• Формат вывода RAW (10 бит) 5760×3072: 29,97р, 25р, 24р, 23,98р (максимум 30fps/25fps) 4096×2160: 59,94р, 50р, 29,97р, 25р, 24р, 23,98р (максимум 60fps/50fps) 2048×1080: 59,94р, 50р, 29,97р, 25р, 24р, 23,98р (максимум 240fps/200fps)</li> </ul>
Разъем <HDMI>	<ul style="list-style-type: none"> <li>• HDMI типа A × 1 (не совместим с соединением VIERA)</li> <li>• Поддержка дистанционного управления HDMI</li> <li>• Формат вывода (вывод 4:2:2 (10 бит)) 4096×2160/3840×2160: 59,94р, 50р, 29,97р, 25р, 24р, 23,98р 1920×1080: 59,94р, 50р, 59,94i, 50i, 29,97р, 25р, 24р, 23,98р 1280×720: 59,94р, 50р 720×480: 59,94р 720×576: 50р</li> </ul>

## Аудиовход

Встроенный микрофон	Поддерживает стереомикрофоны
---------------------	------------------------------

Разъем <AUDIO INPUT 1>/<AUDIO INPUT 2>	XLR×2, 3-контактный Входное высокое сопротивление, переключение [ЛИНЕЙНЫЙ]/[МИКРОФОН] с помощью меню • [ЛИНЕЙНЫЙ]: 4 dBu/0 dBu (возможность выбора при помощи меню) • [МИКРОФОН]: -40 dBu/-50 dBu/-60 dBu (возможность выбора при помощи меню), +48 V вкл/выкл (переключение с помощью меню)
--	---

## Аудиовыход

Разъем <SDI OUT> Разъем <HDMI>	LPCM 2ch
Разъем головной гарнитуры	Сtereo мини-разъем × 1
Динамик	20 мм в диам., круглый ×1

## Другой ввод/вывод

Разъем <TC IN/OUT>	BNC×1 Используется как разъем ввода/вывода, переключение ввода/вывода с помощью меню • Ввод: 1,0 V - 4,0 V [p-p], 10 kΩ • Вывод: 2,0 V ± 0,5 V [p-p], низкий импеданс
Разъем <LCD>	40-контактный (для подключения ЖК-монитора)
Разъем <REMOTE>	2,5 мм диаметром, мини-разъем × 1, для подключения зажима
Разъем <USB2.0 HOST>	Разъем типа А, 4-контактный (5 V, 0,5 A), для подсоединения беспроводного модуля (приобретается дополнительно)
Разъем <DC IN 12V>	12 V пост. тока, EIAJ типа 4

## Монитор

ЖК-монитор	3,5-дюймовый ЖК-монитор (Прибл. 1,15 млн точек), поддержка сенсорной панели Можно изменить на отображение для съемки в зеркальном режиме с помощью переключателя <MIRROR>
------------	---

## Блок питания

**Источник электропитания**  
 ~ 100 V - 240 V перем. тока, 50 Hz/60 Hz, 1,2 A  
**Выходная мощность**  
 === 12 V пост. тока, 3,0 A

Информация по технике безопасности.

Рабочая температура окружающей среды	0 °C - 40 °C
Рабочая влажность окружающей среды	10% - 90% (относительная влажность, без конденсации)
Масса	Прибл. 225 g
Размеры (Ш×В×Г)	115 мм×37 мм×57 мм (без отсека для кабеля питания постоянного тока)

## Зарядное устройство батареи (AG-BRD50)

**Входное напряжение**  
 === 12 V пост. тока, 3,0 A  
**Выходное напряжение**  
 === 8,4 V пост. тока, 4,0 A

Информация по технике безопасности.

Зарядный ток	Максимум 4000 mA
Рабочая влажность окружающей среды	10% - 80% (относительная влажность, без конденсации)
Масса	Прибл. 230 g
Размеры (Ш×В×Г)	130 мм×48 мм×107 мм

## Комплект батарей (AG-VBR59)

**Напряжение/емкость**  
 === 7,28 V пост. тока/5900 mAh 43 Wh

Информация по технике безопасности.

## Алфавитный указатель

<b>А</b>		[ЗАПИСАННОЕ] .....	70
Аудиовход .....	136	Инициализация .....	69
Аудиоустройство .....	136	Конфигурация .....	66
Внешний микрофон .....	136	[НАСТРОЙКИ ВЫВОДА] .....	89
Встроенный микрофон .....	136	[НАСТРОЙКИ ЗАПИСИ] .....	84
Мониторинг .....	137	[НАСТРОЙКИ ЗВУКА] .....	87
Переключение .....	136	[НАСТРОЙКИ КАМЕРЫ] .....	76
Подтверждение настроек .....	138	[НАСТРОЙКИ СЕТИ] .....	100
Регулировка уровня .....	136	[НАСТРОЙКИ ФАЙЛОВ СЦЕН] .....	81
Функция непосредственной регулировки громкости .....	137	Операции .....	67
		Отображение .....	67
<b>Б</b>		[СИСТЕМ. НАСТРОЙКИ] .....	70
Батарея		[ФАЙЛ] .....	99
Зарядка .....	27	Метка кадра .....	131
Отсоединение .....	29	Метка центра .....	130
Установка .....	29	Монитор .....	159
Беспроводная локальная сеть		<b>Н</b>	
Беспроводная точка доступа .....	163	Настройка качества изображения	
Прямое подключение .....	163	[DETAIL] .....	123
Беспроводной модуль .....	161	[БЕЛЫЙ] .....	119
Блок питания		[ГАММА] .....	120
Подсоединение .....	30	[ДЕТАЛИ КОЖИ] .....	124
<b>В</b>		[ИНДЕКС ЭКСПОЗИЦИИ] .....	119
Внешний микрофон		[КОЛЕНО] .....	122
Установка .....	38	[КОЛЕНО HLG] .....	123
Возобновление воспроизведения .....	148	[КОРРЕКЦИЯ ЦВЕТА] .....	125
Временной код .....	52	[МАТРИЦА] .....	124
Передача на внешнее устройство .....	53	[ОБРЕЗАТЬ БЕЛЫЙ] .....	123
Предварительная установка со внешнего источника .....	52	[ЦВЕТНОСТЬ] .....	124
Встроенная батарея .....	42	[ЧЕРНЫЙ] .....	120
Высокоскоростная съемка .....	126	<b>О</b>	
<b>Г</b>		Обновление .....	174
Головная гарнитура .....	158	Объектив	
<b>Д</b>		Установка .....	38
Данные о времени .....	50	Ограничения относительно использования .....	173
Дата и время .....	43	Одновременная запись .....	128
Дистанционное управление .....	160	<b>П</b>	
<b>Ж</b>		Переключение экрана .....	59
ЖК-монитор		Пиктограмма .....	140
Отображение состояния .....	153	Питание	
Отсоединение .....	35	Включение .....	41
Установка .....	35	Выключение .....	41
<b>З</b>		Плечевой ремень .....	37
Зажим		Пользовательская информация .....	50
Установка .....	32	Предварительная запись .....	127
Запись IR .....	129	<b>Р</b>	
Зебра .....	130	Ролик	
<b>И</b>		Воспроизведение .....	146
Индикатор записи .....	56	Восстановление .....	145
Индикатор уровня .....	135	Защита .....	144
Интервальная запись .....	128	Копирование .....	142
<b>К</b>		Удаление .....	144
Карта SD .....	44	Ручка	
Время записи .....	46	Отсоединение .....	31
Вставка .....	45	Установка .....	31
Защита от записи .....	44	<b>С</b>	
Извлечение .....	45	Сеть	
Состояние .....	44	Беспроводная локальная сеть .....	161
Структура данных .....	47	Система предупреждений .....	169
Форматирование .....	46	Сообщение об ошибке .....	169
Кнопки USER		Съемка .....	115
Назначение .....	54	<b>Т</b>	
Подтверждение .....	55	Телевизор .....	159
<b>М</b>		Технические характеристики .....	178
Маркер безопасной зоны .....	130	<b>Ф</b>	
Меню		Файл настройки .....	113
		Файлы условий съемки .....	111

Формат вывода	
Разъем <HDMI> .....	151
Разъем <SDI OUT> .....	150
Функция автофокусировки одним нажатием .....	131
Функция отображения формы .....	134
Функция помощи при фокусировке .....	131
Функция цифрового зума .....	134
Функция электронной стабилизации изображения .....	133
<b>Ц</b>	
Цветные полосы .....	135
<b>Ч</b>	
Часы .....	43
<b>Ш</b>	
Штатив .....	40
<b>Э</b>	
Экран HOME .....	60, 62
Экран INFO .....	65
Экран VIEW .....	153
Экранная индикация .....	58
Экран пиктограмм .....	140
Эстафетная запись .....	127

---

### Информация по обращению с отходами для стран, не входящих в Европейский Союз



Действие этих символов распространяется только на Европейский Союз.  
Если Вы собираетесь выбросить данный продукт, узнайте в местных органах власти или у дилера, как следует поступать с отходами такого типа.