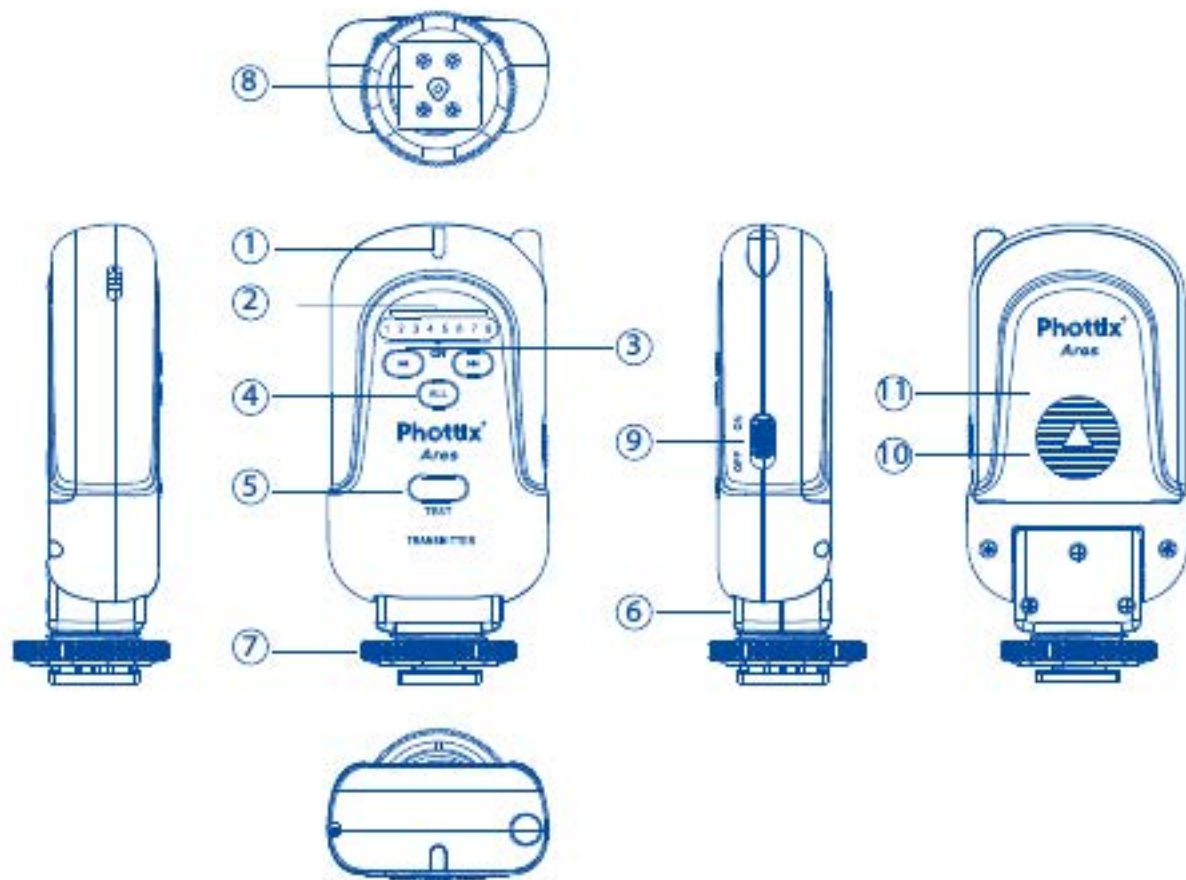


Компоненты

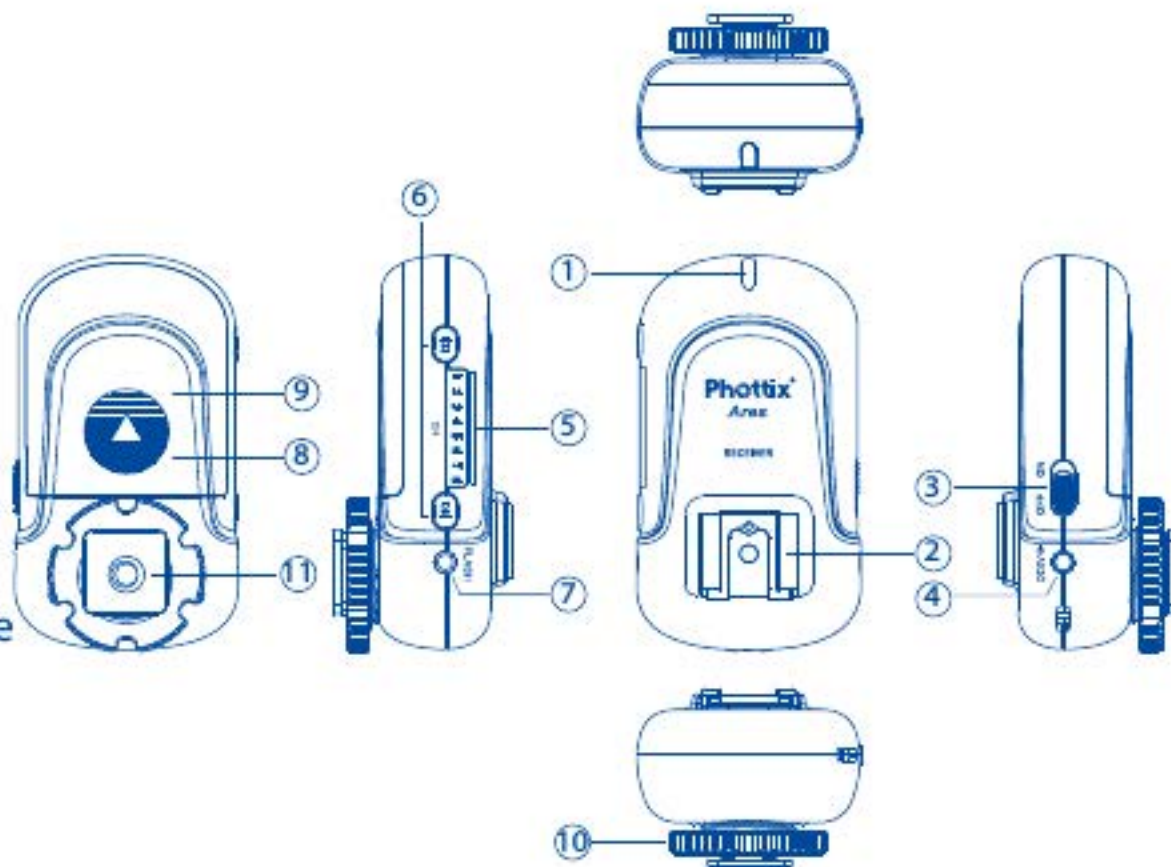
Передатчик

1. Диод состояния
2. Номера каналов
3. Кнопки настройки канала
4. Кнопка срабатывания всех каналов (ALL)
5. Кнопка тест
6. Поворотное устройство
7. Крепительное кольцо
8. Крепление фотокамеры горячий башмак
9. Выключатель питания
10. Крышка батареи
11. Батарейный отсек



Приёмник

1. Диод состояния
2. Крепление горячий башмак
3. Выключатель питания
4. Порт постоянного тока
5. Номера каналов
6. Кнопки настройки каналов
7. Порт вывода 3.5мм
8. Крышка батареи
9. Батарейный отсек
10. Крепительное кольцо
11. Крепление «холодный башмак»/штативное крепление



Примечание

1. Phottix Ares приёмники разработаны для работы с фотоаппаратом и вспышкой в мануальном режиме (ручной настройки экспозиции), и не поддерживают функции TTL.

2. Phottix Ares приёмники предполагает срабатывание импульсных вспышек, которые приводятся в действие центральным контактом крепления башмака. Некоторые вспышки сторонних производителей, которые реагируют на дополнительный контакт, не будут срабатывать при использовании с синхронизатором Ares. Вспышки могут срабатывать при помощи кабеля синхронизации pc synch, если такой тип подключения предусмотрен для данной вспышки.

Рекомендация: выключите все устройства – вспышки/стробы, фотокамеры и трансиверы Phottix Ares – при подключении и отключении устройств.

Установка батарей

1. Нажав на крышку батарейного отсека передатчика и приёмника Ares, отодвиньте его до щелчка.
2. Откройте крышку.
3. Вставьте в отсек батареи типа AA соблюдая полярность.
4. Закройте крышку и установите её в изначальное положение.

Кнопка Тест

1. Нажатие кнопки тест на передатчике приведёт к срабатыванию в тестовом режиме вспышки/стробы.
2. Для теста: Нажмите кнопку тест на передатчике – сработают вспышки/стробы подключённые к приёмникам Phottix Ares и настроенные на один и тот же канал.

Диод состояния

1. Диод состояния на передней панели передатчика Phottix Ares будет мигать зелёным цветом – это означает, что передатчик находится в состоянии готовности. В момент передачи сигнала лампочка диода изменит цвет на красный.
2. Диод состояния на передней панели приёмника Phottix Ares будет мигать

зелёным цветом – это означает, что приёмник находится в состоянии готовности. В момент передачи сигнала лампочка диода изменит цвет на красный.

3. Если уровень зарядки батареи низкий, диод состояния будет часто мигать красным цветом, сигнализируя таким образом о необходимости поменять батареи.

Включение/выключение передатчика и приёмника

1. Для включения передатчика и приёмника Phottix Ares – переместите выключатель питания в положение "ON" .
2. Для включения передатчика и приёмника Phottix Ares – переместите выключатель питания в положение "OFF" .

Установка Канала

1. Phottix Ares имеет 8 настроек канала.
2. Нажмите кнопку настроек канала (левую или правую) на передатчике или приёмнике для выбора канала.
3. Номера каналов от 1 до 8 будут отображены на передатчике и приёмнике и указывают на установленный на устройстве канал.
4. Передатчик Phottix Ares приведёт к срабатыванию приёмников настроенных на один и тот же канал.

Кнопка срабатывания всех каналов

1. Чтобы сработали одновременно все вспышки и стробы подключенные к приёмникам, которые настроены на

различные каналы, нажмите на кнопку срабатывания всех каналов (ALL).

2. Высветятся номера каналов от 1 до 8.
3. Все, находящиеся поблизости приёмники Ares установленные на разные каналы в режиме ожидания, приведут к срабатыванию подключённых к ним вспышек/осветителей.
4. Для выключения режима срабатывания всех приёмников, нажмите кнопку ALL. Установка каналов вернётся к изначальному выбору.

Подключение передатчика к горячему башмаку фотоаппарата

1. Выключите фотоаппарат и передатчик Phottix Ares.

2. Плавно уместите передатчик Ares на горячем башмаке фотоаппарата.
3. Плотно закрутите кольцо крепления.
4. Включите фотоаппарат, передатчик Ares, установите фотоаппарат в режим съёмки M (ручной настройки).

Поднятие и опускание приёмника

Передатчик Phottix Ares может использоваться в поднятой и опущенной позиции.

1. Чтобы опустить передатчик: Установив его, осторожно нажмите на него так, чтобы он опустился до нижнего положения до щелчка.
2. Чтобы поднять приёмник: Осторожно приподнимите передатчик до щелчка.

Подключение вспышки к креплению горячий башмак приёмника Ares

1. Выключите вспышку и приёмник Phottix Ares.
 2. Плавно уместите вспышку на горячем башмаке приёмника.
 3. Зафиксируйте вспышку при помощи замка крепления вспышки.
 4. Включите вспышку и приёмник Phottix Ares.
 5. Установите вспышку в режим ручной настройки.
- * Иногда при включении Phottix Ares вспышка может однократно срабатывать.

Подключение вспышки/строба к приёмнику Ares при помощи кабеля синхронизации

1. Выключите вспышку/строб и приёмник Phottix Ares.
2. Подключите кабель к разъёму 3.5 мм приёмника.
3. Вставьте другой конец кабеля в соответствующий разъём вспышки или строба. (Переходник на 6.3 мм для осветителей с большим гнездом имеется в комплекте).
4. Включите вспышку/строб и приёмник Phottix Ares. Установите вспышку/строб в режиме ручной настройки.

* Иногда при включении Phottix Ares вспышка может однократно срабатывать.

Технические характеристики

Частота: 2.4 ГГц

Расстояние: 200м +

Каналы: 8 каналов и функция срабатывания всех

Питание: 2 x AA батареи (передатчик и приёмник), блок питания 5В (приёмник)

Максимальная скорость синхронизации: 1/250 сек*

Антенна: встроенная

Рабочая температура: 0 °C ~ +40 °C

Допустимая влажность: 35 % ~ 95 % RH

***На совместимых фотоаппаратах**

Передатчик

Напряжение на входе: 2.2-3.2В

Ток: Максимальный рабочий ток $\leq 45\text{mA}$, Ток в режиме ожидания: 7mA (один канал), 27mA (все каналы), Выключенное состояние: 0mA

Размеры: 104ммx50ммx35мм

Вес: с батареями: 108г, без батарей: 61г

Приёмник

Напряжение на входе: 2.2-3.2В (блок питания 5В)