

I

Gancio a “C” concepito per sostenere corpi illuminanti, da fissare ad attrezzature o barre sospese.

Il gancio a “C” ha le seguenti caratteristiche:

- Ganascia speciale regolabile “A” capace di afferrare tubi o barre da 28 a 78 mm.
- Attacco universale rotante di 360° (con leva di bloccaggio “B”).
- Attacco femmina da 28 mm (1 1/8”) per corpi illuminanti fino a 75 Kg, attacco femmina “D” e codolo scorrevole “E” da 16 mm (ø5/8”) per lampade fino a 10 kg.
- Spina di sicurezza supplementare “F” per codoli da 28 mm (1 1/8”) contro caduta accidentale.

Il gancio Art.137 offre la massima sicurezza per la sospensioni di corpi illuminanti ed è stato approvato e certificato dal TÜV, l’ente tedesco per la sicurezza.

ISTRUZIONI PER L’USO

Per il fissaggio del corpo illuminante al gancio procedere come segue:

- 1.1 **2 3 4 5** Se il corpo illuminante dispone di codolo da 28 mm (1 1/8”), vedi fig. 2:
 - Allentare la leva a vite “G”.
 - Inserire il codolo nel foro “C” fino a farlo uscire dalla sede rettangolare “H” (fig. 2).
 - Inserire la spina di sicurezza “F” nel foro del codolo (fig. 3).
 - Sollevare quindi il gancio curando che la spina di sicurezza “F” vada ad alloggiarsi nella sede “I” (fig. 4).
 - Serrare fortemente la leva “G” ruotandola in senso orario assicurandosi che quest’ultima agisca sul fondo dello scarico del codolo 28 mm (vedi Nota 1).A questo punto il corpo illuminante è bloccato:
 - verificare che la spina di sicurezza “F” non fuoriesca dalla sede “I”.Nota 1 - L’attacco è provvisto di tre fori filettati (fig. 5) per la leva a vite “G”.
- A seconda di dove è posizionato lo scarico del codolo del corpo illuminante fissare la vite “G” nei fori “J”, “Y” o “K”.

- 1.2 **1 6** Se il corpo illuminante dispone di codolo da 16 mm (5/8”), vedi fig. 1:
 - Allentare la leva a vite “L”.
 - Inserire il codolo del corpo illuminante nell’attacco “D”.
 - Serrare fortemente la leva a vite “L”.

Se si richiede l’attacco maschio da 16 mm (5/8”) “R”, vedi fig. 6:

- Allentare la leva a vite “L”.
- Esporre il codolo “R” assicurandosi che la levetta di sicurezza “M” vada ad alloggiarsi nella sede “N”.
- Serrare fortemente la leva a vite “L”.

2. **8** In ogni caso, sia che si usi l’attacco da 5/8” che da 1 1/8”, ed in aggiunta alle sicurezze, raccomandiamo l’uso della fune di sicurezza in acciaio Art. 137CB (USA 2966) (non in dotazione) per collegare la staffa di sostegno ad “U” del corpo illuminante con il foro “Q” della ganascia fissa “P” del gancio, vedi fig. 8.

⚠ Usare il cavo per assicurare assieme:

- 1 - Il tubo
- 2 - Il gancio
- 3 - Il carico

3. **7** Possiamo ora fissare il gancio a tubi o strutture di spessore compreso tra 28 e 75 mm vedi fig. 7:
 - Allentare la leva a vite “O”.
 - Appoggiare la ganascia fissa “P” al tubo/barra.
 - Ruotare la ganascia mobile “A” in posizione “A1” e portarla in appoggio al tubo.
 - Serrare fortemente la leva a vite “O”.

4. **1** Per permettere la rotazione di 360° del corpo illuminante, senza dover allentare la leva a vite che ne blocca il codolo, il gancio è dotato di leva “B” (fig. 1).

E

La pinza “C” giratoria sirve para fijar focos y, dispositivos de techo y traviesas de luz. Destaca por las siguientes características:

- Enganche especial “A” variable para tubos y soportes rectangulares da 28 a 78 mm
- Dispositivo giratorio da 360° bloqueable (tornillo “B”) por separado; no precisa soltar la unión foco/pinza.
- Zócalo 1 1/8” (28 mm) “D” para focos pesados (hasta 75 kg) y 5/8” (16 mm) zócalo con espiga extensible “E” para focos hasta 10 kg.
- Pasador adicional de seguridad “F” para el zócalo 1 1/8” para evitar la caída da focos.

La pinza “C” garantiza máxima seguridad fijando focos y lleva el distintivo de comprobación del TÜV alemán.

INSTRUCCIONES DEL MANAJO

Para fijar un foco en uno de los zócalos de la pinza “C” proceda como sigue:

- 1.1 **2 3 4 5** Para focos con una espiga de 1 1/8” (28 mm) (fig. 2) suelte el tornillo “G” hasta que pueda introducir la espiga dal todo en al correspondiente zócalo. Asegúrese que el extremo del tornillo “G” entre en el cuello estrecho (fresado) de la espiga del foco. Si el estrechamiento no vale tendrá que sacar el tornillo “G” y enroscarlo en una de las otras dos roscas “J-Y”. Correctamente introducida la espiga del foco tiene que verse en la ventanilla rectangular “H”. La espiga lleva al final un agujero de 6 mm por el que ha de meterse el pasador de seguridad “F” (fig. 3) qua va unido a la pinza mediante un cable. El pasador ha de sobresalir a ambos lados de la espiga 1 1/8”. Levanta la pinza “C” de manera que todo el peso del foco esté sujeto momentaneamente por el pesador (fig. 4). Ahora podrá apretar el tornillo da bloqueo “G”. Cuide de que entre en el rebaje de la espiga.

- 1.2 **1 6** Si se necesita la espiga 5/8” incorporada (16 mm), suelte al tornillo “L” y saque ésta espiga. Emplaca la espiga de tal manera que al pasador “M” éntra en la cavidad “N” y apretar el tornillo “L”. Entonces empuje el zócalo del foco sobre la espiga hasta tope y bloquear el tornillo “L”.

2. **8** En ambas modalidades de fijación (5/8” o 1 1/8”) (fig. 8) debe emplaar siempre el cable da seguridad Art. 137CB (USA 2966) (fig. 8) que es un accesorio aparte. Páselo por el oroficio “Q” en la parte de la pinza en U y sujete el foco una vez más como seguro adicional.

⚠ Utilice el cable de seguridad para asegurar entre si:

- 1 - El tubo
- 2 - La pinza
- 3 - El peso

3. **7** La pinza “C” con el foco acoplado puede fijarse ahora en traviesas o tubos de 28-78 mm de grosor. Para un rápido acoplamiento al grosor puede ajustar a gros modo la mordaza inferior (fig. 7). Para allo suelte el tornillo “O” y presione la parte superior de la mordaza “A” contra la pinza “P”. Al mismo tiempo puede empujar ahora la mordaza hacia arriba o abajo y adaptarla al grosor de tubo existente. Lleva la pinza al tubo y apriete bien el tornillo “O” para afianzar la pinza “C” sobre el tubo.

4. **1** Para poder girar al foco sin soltar la espiga se ha incorporado un dispositivo de giro a parte. Se puede aflojar y asegurar con el tornillo “B” (fig. 1).

J

スイベルCクランプはライティングリグおよびバーに照明を取り付けるための器具です。

Cクランプのおもな特徴:

- 直径28～78mmのパイプもしくは水平バーに取り付け可能な特殊調整アゴ“A”
- 照明およびCクランプ間の調整には影響を及ぼさない、360°回転機構 (クランプレバー “B” のロックを緩めることで回転)
- 重量のある照明 (75kgまで) 用1 1/8” (28mm) ソケット “C” および10kgまでの照明用5/8” (16mm) スピゴットアタッチメント “E”
- 落下防止のための1 1/8” テレビ照明スピゴット用セーフティバー “F”

本製品Cクランプは照明サポートの安全を最大限に保障します。これはドイツ安全規格TUVにより認可を受けています。

取り付けの手引き

“C” クランプの1 1/8” もしくは5/8” ソケットへ照明の取り付けには、以下の手順のとおり行ってください。

- 1-1 **2 3 4 5** には1 1/8” (28mm) ソケットを使用します。まずクランプレバー “G” を緩め、照明用スピゴットをCクランプの奥まで挿入します。このとき、クランプレバー スクリュー “G” が照明スピゴットの溝の位置に入っているか確認してください (図5)。スピゴットの溝の位置により、必要な場合は、スクリュー “G” の挿入位置を現在 (図5) のスクリュー 穴 “J” から、他の穴 “Y” もしくは “K” に入れ直してください。スピゴットにスクリューが入った状態で、1 1/8” スピゴットの先端はCクランプ穴の先にあるスペース (図2 H) へ突き出していなければなりません。スピゴットに設けてある直径約6mmの穴にセーフティバー (図3 F) (ケーブルでCクランプ穴に装着されています。) を、スピゴットの両側から同じくらいの長さ突き出るように、差し込みます。Cクランプを持ち上げてみてください。(図4) セーフティバー “F” がくぼみ “I” にしっかり固定され、一時的に照明の重量を支えます。そして、ロックレバー スクリュー “G” をスピゴットのくぼみ部分の穴にしっかりと留めます。

- 1-2 **1 6** もし5/8” (16mm) スピゴットが必要な場合は、クランプレバー “L” (図6) をゆるめ、5/8” スピゴット “R” を下へ突き出します。このとき、セーフティバー “M” が、くぼみ “N” の位置にあることを確認してから、クランプをしっかりと締めてください。そして、逆に照明側のソケットへスピゴットを挿入し、しっかりと固定します。

2. **8** 5/8” もしくは11/8” アタッチメントを使用する際は、スチール製セーフティケーブル 137CB (USA 2966) を併用することをお勧めします。照明サポートの補助的な安全装置として、Cクランプの穴 “Q” および照明器具のU字型サスペンションブラケットにケーブルを通して固定してください。

⚠ ケーブルは以下のものを一緒に固定する際に使用してください。

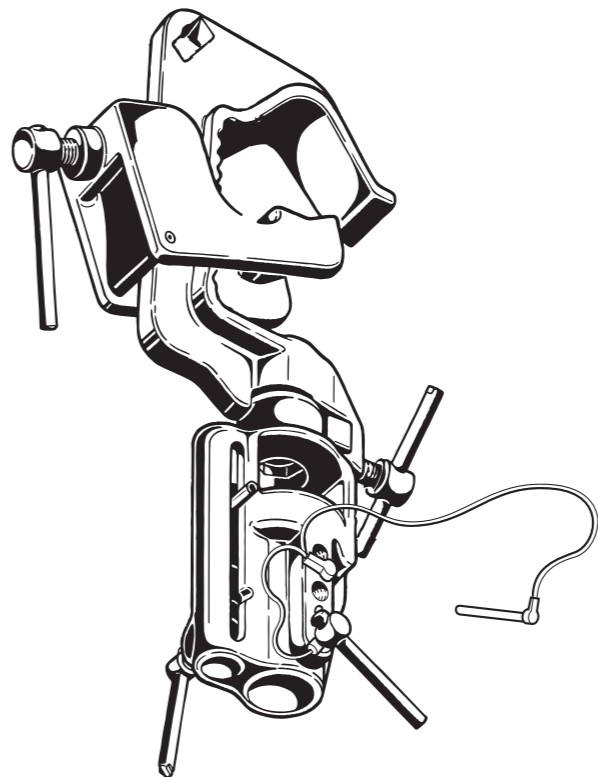
- 1- トラス
- 2- クランプ
- 3- 照明器具

3. **7** 照明に取り付けたCクランプは、厚さ28～78mmのサポートへ取り付けることが可能です。様々な厚みのサポートで最大限にパフォーマンスを発揮できるよう、クランプの下アゴをラチェット調整することができます。クランプレバー “O” (図7) は完全に元の位置に戻し、下アゴをメインクランプの方向へ (“A” から “A1” の位置へ) 押すと、下アゴを上下させることが出来るようになり、サポートの厚みに応じてアゴの開きを調整できます。アゴをサポートに噛ませたら、クランプレバー “O” を締めてクランプを固定します。

4. **1** 照明器具を支える上で最も大切なスピゴットクランプレバー “G” を緩めず、照明器具を安全に回転させるために、クランプ内には360°回転ジョイントが装備されています。この回転ジョイントはクランプレバー “B” を締めることによってロックが可能です。

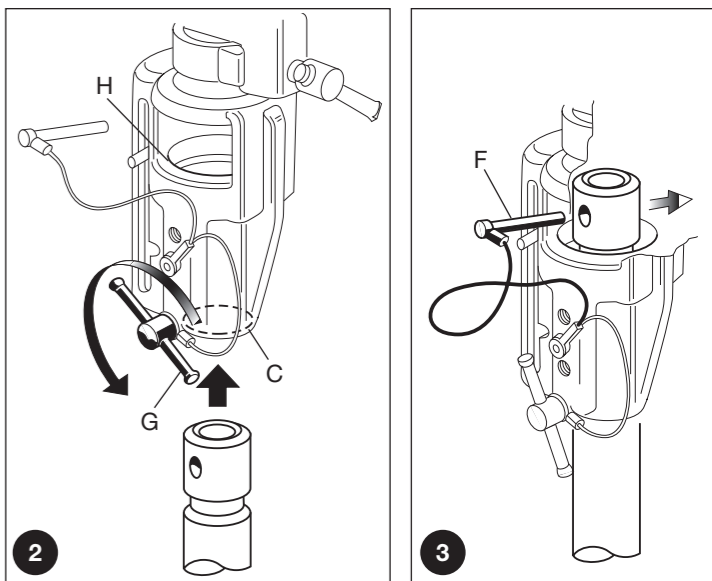
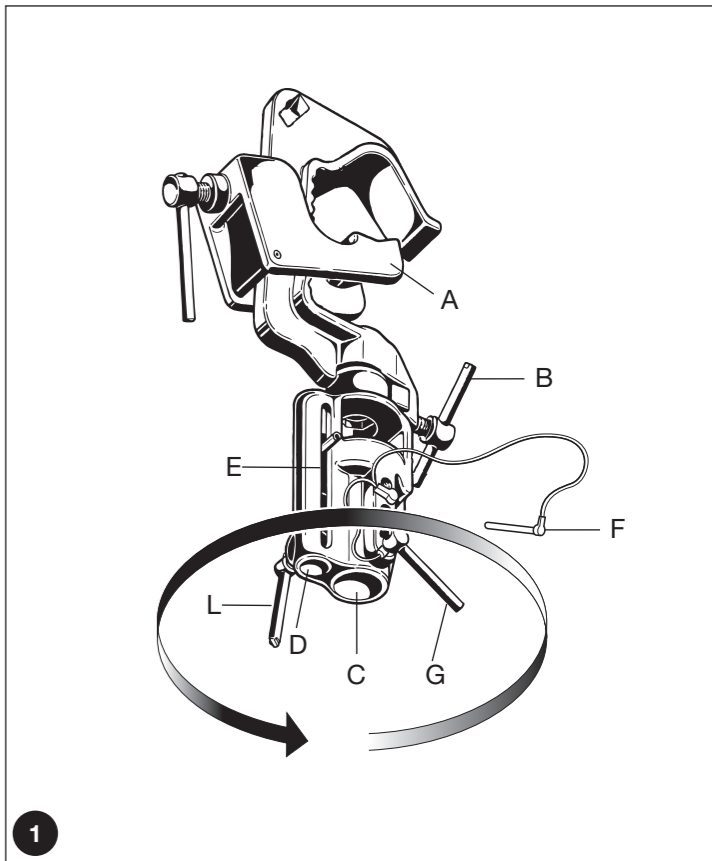


Manfrotto Imagine More



INSTRUCTIONS

C150



The Swivelling "C" Clamp is used for hanging luminaires from suspended lighting rigs and lighting bars. The "C" Clamp features:

- Specially adjustable jaw "A" capable of gripping tubular or parallel sided supports between 28 and 78 mm diameter.
- Separate 360° turning facility (with lock off "B") for luminaire without affecting spigot clamping arrangement between luminaire and "C" Clamp.
- 1 1/8" (28 mm) receptacle "C" for heavy luminaire (up to 75 kg) and 5/8" (16 mm) male spigot attachment "E" for lamps up to 10 kg.
- Additional safety pin "F" for 1 1/8" TV luminaire spigot to prevent accidental drop-out.

The "C" Clamp guarantees maximum safety for the suspension of luminaires and has been approved and certified by TÜV, the German safety standards authority.

OPERATING INSTRUCTIONS

To attach luminaire to "C" Clamp using either 1 1/8" or 5/8" attachment facility, proceed as follows:

1.1 **2 3 4 5** If 1 1/8" (28 mm) attachment is required, loosen clamping lever "G" until 1 1/8" luminaire spigot can be fully inserted into the "C" Clamp. Ensure that the clamping lever screw "G" is able to seat in the recessed safety groove on the luminaire spigot (fig. 5). You may need to remove screw "G" from its present positions "J" in the casting and replace it in one or other of the two alternative screw holes provided "Y-K". The end of the 1 1/8" spigot should now protrude in the rectangular space "H" in the lower "C" Clamp casting. The spigot has been an approx. 6 mm hole drilled through it, into which you should insert the safety pin ("F" fig. 3) [attached to "C" Clamp casting by a flexible cable] in such a way that it protrudes equally from both sides of the 1 1/8" spigot. Now lift the "C" Clamp (fig. 4) so that the safety pin "F" seats captive in the recessed depression "I" and temporarily holds the weight of the luminaire. Then tighten the locking lever screw "G" firmly against the recessed safety groove on the spigot.

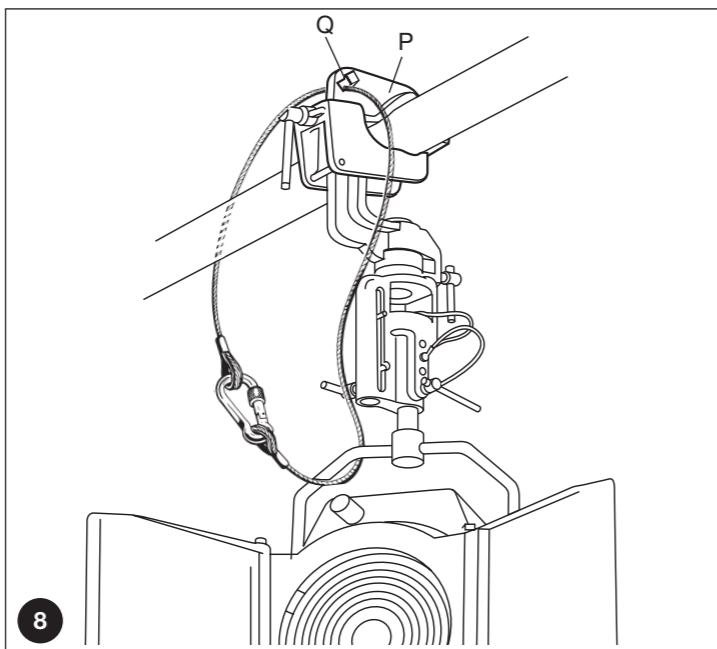
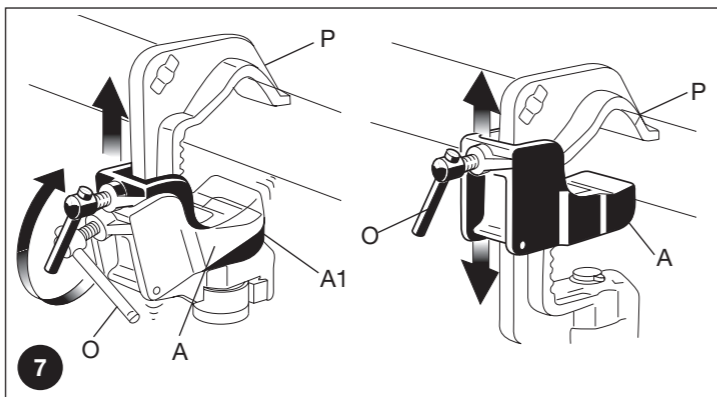
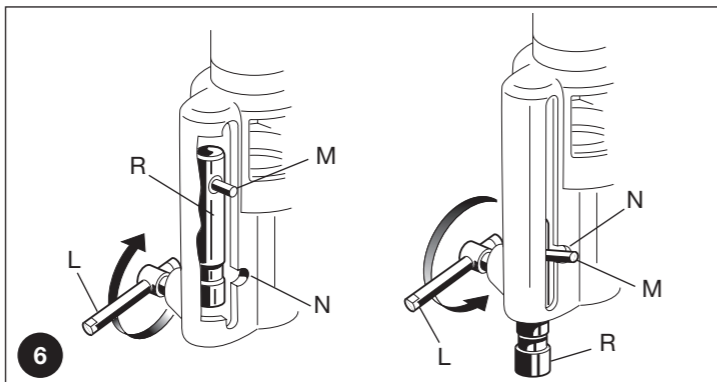
1.2 **1 6** If the 5/8" (16 mm) spigot is required, loosen clamping lever "L" (fig. 6) and expose the 5/8" spigot "R". Ensure that safety pin "M" locates in recess "N" and then clamp firmly. In turn, push luminaire fitting fully onto the 5/8" spigot and clamp.

2. **8** Whether using the 5/8 or 1 1/8" attachments, it is additionally recommended that you use flexible steel Safety Cable Art. 137CB (USA 2966), which should be secured through aperture "Q" in the main casting and the "U" shaped suspension bracket of the lighting unit as a further safety device for suspended lamps.

! Use the cable to secure together:
1 - The truss
2 - The clamp
3 - The load

3. **7** The "C" Clamp and luminaire can now be suspended from supports varying in thickness between 28 and 78 mm. In order to obtain maximum purchase at varying support diameters, the lower jaw casting can be ratchet-adjusted. Do this by fully undoing clamp lever "O" (fig. 7) and pushing casting (from "A" to "A1") towards the main clamp casting - at the same time you will be able to adjust lower clamp jaw up or down to provide correct jaw opening for the thickness of your support. Now the clamping jaw can be attached to the support and secured by tightening lever screw "O".

4. **1** In order to rotate luminaire safely without loosening vital spigot clamping levers "G", a separate 360° turning joint has been incorporated and this is locked-off with clamping lever "B".



Le swivelling "C" clamp permet de fixer des éclairages sur des structures, GRID technique, tubes ou plafonniers.

Ses caractéristiques sont les suivantes:

- Il est doté d'une mâchoire réglable "A" pouvant se fixer sur un support tubulaire ou autre de 28 mm à 78 mm de diamètre.
- Il a également une rotation de 360° bloquée par un levier "B". Cette rotation n'interfère pas l'axe de réglage entre le clamp de fixation et l'éclairage.
- Il a une fixation de 1 1/8" (28 mm) femelle "C" pour les torches lourdes (jusqu'à 75 kg) et de 5/8" femelle "D" (16 mm) et mâle "E" pour les torches jusqu'à de 10 kg.
- Il a également une goupille de sécurité "F" rentrant dans la fixation femelle 28mm pour les torches lourdes avec un spigot mâle 28 mm évitant ainsi toute chute accidentelle.

Le "C" clamp assure un maximum de sécurité pour les éclairages suspendus et a reçu le label TÜV du département de sécurité allemand.

MODE D'EMPLOI

Pour fixer l'éclairage sur le "C" Clamp, vous pouvez utiliser indifféremment la fixation 1 1/8" ou 5/8", procédez de la façon suivante:

1.1 **2 3 4 5** Si vous utilisez la fixation 1 1/8" (28 mm), (fig. 2), desserrez le levier "G" jusqu'à ce que le spigot de la torche puisse totalement être inséré dans le "C" Clamp. Assurez vous que le levier "G" soit placé en face de l'encoche sur le spigot de fixation de l'éclairage. Pour se faire il est possible, au besoin de devisser le levier de son emplacement dans la fonderie et de le revisser dans un autre pas de vis ("J" ou "Y"). L'embout de la fixation 1 1/8" devra dépasser jusque dans la partie rectangulaire "H" située dans la partie inférieure du "C" Clamp. Le spigot a un orifice d'approximativement 6 mm de diamètre dans lequel vous devez enfoncer l'attache de sécurité "F" (l'attache de sécurité est reliée au "C" Clamp par un câble métallique). Cette attache est située à égale distance des 2 pas de vis (ou orifices) afin de s'enclencher correctement dans le spigot mâle de fixation 1 1/8". L'attache de sécurité se bloque dans son logement "I" sous l'effet du poids de l'éclairage. Ensuite serrer le levier de blocage "G" contre l'encoche située sur le spigot de fixation de l'éclairage.

1.2 **1 6** Si vous devez utiliser la fixation 5/8" (16 mm) (fig. 1), desserrez le levier "L" et insérez le spigot 5/8". Assurez vous que le spigot "M" soit placé dans l'encoche "N" puis serrez fermement le levier "L". Fixes alors la torche en l'insérant complètement dans la fixation 5/8" et serrez parfaitement le levier.

2. **8** Si vous utilisez la fixation 1 1/8" ou 5/8", nous vous conseillons d'ajouter le câble de sécurité Art. 137CB (USA 2966) (accessoire). Il se passe dans l'ouverture "Q" dans la partie supérieure de la fonderie du Clamp et doit entourer le tube ou la structure haute.

! Utilisez le câble pour assurer ensemble:
1 - Le tube
2 - Le clamp
3 - Le poids

3. **7** Le "C" Clamp et la torche peuvent être suspendus sur tout support d'une épaisseur de 28 mm à 78 mm (fig. 7). Afin de pouvoir fixer des éclairages sur différentes épaisseurs de support la mâchoire inférieure du Clamp est réglable. Pour se faire desserrez complètement le levier "O" et appuyez l'arrière de la mâchoire inférieure "A" (fig. 7) pour la faire coulisser sur la mâchoire supérieure. Ainsi vous pouvez régler l'ouverture de la mâchoire suivant l'épaisseur du support. Vous pouvez alors fixer la torche sur le support en ayant préalablement resserré le levier "O".

4. **1** Vous pouvez également pivoter votre éclairage de 360° sans pour cela desserrer le levier principal de blocage du Clamp. Il vous suffit simplement de desserrer le levier "B".

Der drehbare "C"-Clamp wird zur Befestigung von Leuchtkörpern und Deckenvorrichtungen und Lichttraversen eingesetzt.

Er zeichnet sich durch folgende Ausstattungsmerkmale aus:

- Spezielle verstellbare Klemmvorrichtung "A" für Rohre oder rechteckige Träger von 28 bis 78 mm.
- Separat arretierbare 360° Drehvorrichtung, welche kein Lösen der Leuchten-/Clamp-Verbindung benötigt (mit schraube "B").
- 1 1/8" (28 mm) Sockel "C" für schwere Leuchten (bis 75 kg) und 5/8" (16 mm) Sockel "D" mit ausfahrbarem Zapfen "E" für Leuchten bis 10 kg.
- Zusätzlicher Sicherungsstift "F" für den 1 1/8" Sockel um Leuchtenabstürze zu vermeiden.

Der "C"-Clamp garantiert maximale Sicherheit bei der Befestigung von Leuchten und ist mit dem Prüfzeichen des deutschen TÜV versehen.

BEDIENUNGSANLEITUNG

Um eine Leuchte am 1 1/8" oder 5/8" Sockel des "C"-Clamps zu befestigen gehen Sie wie folgt vor:

1.1 **2 3 4 5** Für Leuchten mit einem 1 1/8" (28 mm) Zapfen lösen Sie die Blockierschraube "G" bis Sie den Zapfen vollständig in den 1 1/8" Sockel "C" des "C"-Clamps einführen können. Versichern Sie sich, dass das Ende der Blockierschraube "G" in der ausgefrästen Verengung des Leuchtenbolzens greifen kann. Sollte die Verengung nicht passen, so müssen Sie die Blockierschraube "G" herausdrehen und in eines der zwei weiteren Gewinde "K-Y" einschrauben. Ist der Leuchtenzapfen richtig eingeführt, so muss er im rechteckigen Fenster "H" sichtbar sein. Der Zapfen ist am Ende mit einem Loch versehen, durch welches der Sicherungsstift "F" (durch eine Kabel mit dem "C"-Clamp verbunden) gesteckt werden muss. Der Stift muss dabei auf beiden Seiten des 1 1/8" Zapfens vorstehen. Heben Sie nun den "C"-Clamp an, sodass das ganze Gewicht der Leuchte vorübergehend durch den Sicherungsstift gehalten wird. Nun können sie die Blockierschraube "G" fest anziehen. Achten Sie darauf, dass sie "F" in der Vertiefung des Zapfens "I" greift.

1.2 **1 6** Sollte der eingebaute 5/8" (16 mm) Zapfen "R" benötigt werden, so lösen Sie die Blockierschraube "L" und ziehen den 5/8" Zapfen "R" heraus. Platzieren Sie den Zapfen so, dass der Sicherungsstift "M" in der Vertiefung "N" sitzt und ziehen Sie dann die Schraube "L" wieder fest an. Jetzt wird die Leuchtensockel auf bis zum Anschlag auf den Zapfen geschoben und mit der Schraube blockiert.

2. **8** Bei beiden Befestigungsarten (5/8" oder 1 1/8") sollten Sie immer das als Option erhältliche Sicherheitskabel Art. 137CB (USA 2966) einsetzen. Führen Sie dieses durch die Öffnung "Q" am U-Clampteil "P" und befestigen Sie die Leuchte nochmals zur zusätzlichen Sicherung.

! Führen Sie das Sicherheitskabel durch:
1 - Das Rohr
2 - Die Öffnung am Clampteil
3 - Das Gewicht

3. **7** Der "C"-Clamp mit der angesetzten Leuchte kann nun an Traversen oder Rohren von 28 - 78 mm Dicke befestigt werden. Für eine schnelle Anpassung an die Rohrdicke, kann die untere Klemmbacke "A" grob einjustiert werden. Lösen Sie dazu die Blockierschraube "O" vollständig und drücken Sie danach den oberen Teil der Klemmbacke "A" gegen den "C"-Clamp. Gleichzeitig können Sie nun die Klemmbacke "A" nach oben oder unten schieben und an die vorhandene Rohrdicke anpassen. Setzen Sie nun den "C"-Clamp an das Rohr und ziehen die Blockierschraube "O" fest an, damit der "C"-Clamp sicher auf dem Rohr sitzt.

4. **1** Um die Leuchte drehen zu können, ohne den Zapfen zu lösen, wurde eine separat arretierbare Drehvorrichtung eingebaut. Diese kann mit der Schraube "B" gelöst oder gesichert werden.

